

GUOJI AJIANZHUBIAOZHUNSHENJ 03S401



03S401

# 管道和设备保温、 防结露及电伴热

国家建筑标准设计  
国家建筑标准设计  
国家建筑标准设计  
国家建筑标准设计

中国建筑标准设计研究院出版



# 管道和设备保温、防结露及电伴热

批准部门 中华人民共和国建设部 批准文号 建质[2003]211号  
 主编单位 核工业第二设计研究院 统一编号 GJBT-660  
 实行日期 二00三年十二月一日 图集号 03S401

主编单位负责人 左凤  
 主编单位技术负责人 刘兴  
 技术审定人 余璧熙 侯范尚  
 设计负责人 王莉 杜文欣

## 目 录

目录.....	1~3
总说明.....	4~14
全国各地气象参数表.....	15~17
金属管道玻璃棉制品保温厚度表.....	18~19
金属管道超细玻璃棉制品保温厚度表.....	20~21
金属管道泡沫橡塑制品保温厚度表.....	22~23
金属管道酚醛泡沫制品保温厚度表.....	24~25
金属管道复合硅酸盐制品保温厚度表.....	26~27

## 录

金属管道聚氨酯泡沫制品保温厚度表.....	28~29
金属管道聚乙烯泡沫制品保温厚度表.....	30~31
金属管道岩棉制品保温厚度表.....	32~33
金属管道泡沫玻璃制品保温厚度表.....	34~35
金属管道硅酸铝制品保温厚度表.....	36~37
金属管道微孔硅酸钙制品保温厚度表.....	38~39
金属管道憎水珍珠岩制品保温厚度表.....	40~41
塑料管道玻璃棉制品保温厚度表.....	42

目录(一)		图集号	03S401
审核	宋建军 李文年	校对	杜文欣 杜文欣
设计	王莉 王莉	页	1

## 目

塑料管道超细玻璃棉制品保温厚度表.....	43
塑料管道泡沫橡塑制品保温厚度表.....	44
塑料管道复合硅酸盐制品保温厚度表.....	45
塑料管道聚乙烯泡沫制品保温厚度表.....	46
塑料管道岩棉制品保温厚度表.....	47
金属设备保温绝热厚度表.....	48 ~ 49
金属、玻璃钢薄板保护层管道保温结构图.....	50
复合包扎涂抹保护层管道保温结构图.....	51
垂直管道保温结构图.....	52
弯头、三通保温结构图.....	53
法兰、阀门保温结构图.....	54
卧式筒体设备保温结构图.....	55
立式筒体设备保温结构图.....	56
平壁设备保温结构图(一).....	57
平壁设备保温结构图(二).....	58
设备人孔、法兰保温结构图.....	59

## 录

支承圈、抱箍、自锁紧板、销钉详图.....	60
防结露塑料管外表面温度 $T_1$ 表.....	61
管道玻璃棉、超细玻璃棉制品防结露厚度表.....	62
管道泡沫橡塑、酚醛泡沫制品防结露厚度表.....	63
管道复合硅酸盐、聚氨脂泡沫制品防结露厚度表.....	64
管道聚苯乙烯泡沫、聚乙烯泡沫制品防结露厚度表.....	65
管道岩棉、泡沫玻璃制品防结露厚度表.....	66
管道硅酸铝、微孔硅酸钙制品防结露厚度表.....	67
管道憎水珍珠岩制品防结露厚度表.....	68
金属设备防结露绝热层厚度表.....	69 ~ 70
金属保护层管道防结露结构图.....	71
复合保护层管道防结露结构图.....	72
垂直管道防结露结构图.....	73
弯头、三通防结露结构图.....	74
管道法兰、阀门防结露结构图.....	75
卧式筒体设备防结露结构图.....	76

目录(二)						图集号	03S401
审核	宋建军	校对	杜文欣	设计	王莉	页	2

	目
立式筒体设备防结露结构图.....	77
平壁设备防结露结构图(一).....	78
平壁设备防结露结构图(二).....	79
设备人孔、接管防结露结构图.....	80
管道支、吊架防结露结构图.....	81
管道绝热材料工程量面积计算表.....	82
管道绝热材料工程量体积计算表.....	83
圆形设备筒体部分绝热材料工程量计算.....	84~86
圆形设备封头部分绝热材料工程量计算.....	87~89
辅助材料用量表.....	90
电伴热编制说明.....	91~104
电伴热施工验收说明.....	105~106
玻璃棉制品电伴热金属管道散热量(Q <sub>B</sub> )表.....	107~108
阀门类散热系数(f)表、电伴热金属设备散热量(Q <sub>D</sub> )表、绝热材料系数表.....	109
电热带在管道上系统安装示意图.....	110

	录
管道电热带安装位置图.....	111
管道电伴热带缠绕安装表图.....	112
阀门、三通电热带安装位置图.....	113
电热带缠绕管道支架和吊架安装示意图.....	114
电热带缠绕管道托架安装图.....	115
电热带缠绕压力表和孔板安装图.....	116
电热带缠绕水泵安装图.....	117
电热带缠绕水位器安装图.....	118
电热带缠绕法兰和弯头安装图.....	119
电热带缠绕水箱(罐)接管安装图.....	120
过滤器电热带单路和双路安装图.....	121
平壁设备电伴热安装图.....	122
相关技术资料.....	123~136

目录(三)							图集号	03S401
审核	宋建军	签字	校对	杜文欣	和设计	王莉	页	3

# 总说明

## 1. 编制依据

本图集根据建设部建质[2002]156号文《关于印发〈二〇〇二年国家标准设计编制计划〉的通知》，并在原87S159《管道和设备保温》的基础上修编完成。

## 2. 设计依据

- 2.1 《工业设备及管道绝热工程设计规范》GB50264-97
- 2.2 《工业设备及管道绝热工程施工及验收规范》GBJ126-89
- 2.3 《工业设备及管道绝热工程质量检验评定标准》GB50185-93
- 2.4 《设备及管道保温设计导则》GB8157-87
- 2.5 《设备及管道保冷技术通则》GB/T11790-1996
- 2.6 《建筑给水排水设计规范》GB50015-2003

## 3. 适用范围

- 3.1 本图集适用于一般工业及民用建筑室内(含地沟)给排水管道和设备的热水保温;冷水防结露;热水电伴热保温及冷水电伴热防冻工程。
- 3.2 室内给水排水金属管道保温和防结露, DN15~DN500, 介质温度5℃~150℃。

3.3 室内热水塑料管道保温, dn20~dn110, 介质温度 $\leq 80^{\circ}\text{C}$ ; 管材按S5系列PP-R塑料管计算。

室内冷水塑料管道防结露, dn20~dn500, 介质温度 $\geq 5^{\circ}\text{C}$ 。管材按PN0.6MPa系列UPVC塑料管计算。

3.4 室内给水排水金属管道电伴热保温和防冻, DN15~DN500, 介质温度5℃~60℃。

室内给水排水金属设备电伴热保温和防冻, 介质温度5℃~60℃。

## 4. 绝热层材料

4.1 绝热层材料应选择能提供允许使用温度、导热系数、容重、机械强度和可燃性、难燃性、可燃性性能检测证明的产品; 对防冻、防结露材料, 尚需提供吸水性、吸湿性、憎水性检测证明。对硬质绝热材料, 尚需提供材料的线膨胀或收缩率数据。

4.2 用于与奥氏体不锈钢和铜管表面接触的绝热层材料应提供对上述材料不会产生腐蚀作用的测试证明。

4.3 绝热层材料的燃烧等级应符合下列要求:

4.3.1 被绝热的设备与管道外表面温度 $T_0 > 100^{\circ}\text{C}$ 时, 绝热层材料应采用符合不燃烧类A级材料的性能要求。

4.3.2 被绝热的设备与管道外表面温度 $T_0 \leq 100^{\circ}\text{C}$ 时, 绝热层材料应采用不得低于难燃类B1级材料的性能要求。

总说明(一)				图集号	03S401			
审核	宋建军	设计	校对	杜文欣	设计	王莉	页	4

4.3.3被绝热的设备与管道外表面温度 $T_0 \leq 50^\circ\text{C}$ 时,有保护层的泡沫塑料类绝热层材料不得低于一般可燃性B2级材料的性能要求

4.4塑料管保温和防结露的绝热层不应采用硬质绝热材料。且塑料管直线管段固定支承的间距,不得大于给排水国家标准图《给水塑料管安装》02SS405-1~4中规定的要求。

4.5金属管材和塑料管材在保温绝热工程中,绝热层的厚度相差较大,在管径、环境温度和介质温度相同的条件下,金属管的绝热层厚度要比塑料管的绝热厚度大好多,特别是管径越大(塑料管壁厚),其厚度相差更大。所以将金属管保温绝热层的厚度(本图集18~41页)与塑料管保温绝热层的厚度(本图集42~47页)分别计算。

金属管材与塑料管材在防结露绝热工程中绝热层的厚度,在设计准数A值相同时,其绝热层厚度相差不大,所以在计算塑料管和金属管防结露绝热层厚度时,可以共用一个A值表(本图集62~68页)

计算塑料管设计准数A值,需要先计算塑料管表面温度 $T_1$ 值,塑料管表面温度 $T_1$ 值见本图集第61页。

4.6绝热材料性能表参见本图集第6页表一。

## 5. 防潮层

5.1防潮层材料性能要求

5.1.1防潮层材料应选择具有抗蒸汽渗透性能[水蒸汽渗透阻 $\leq$

$1 \times 10^3 - 4 \times 10^4 (\text{m} \cdot \text{s} \cdot \text{Pa}/\text{g})$ ]、防水性能和防潮性能,且其吸水率不大于1%的材料。

5.1.2防潮层燃烧性应与绝热层的燃烧性能相匹配。

5.1.3防潮层材料应选用化学性能稳定、无毒且耐腐蚀的材料,并不得对绝热层和保护层材料产生腐蚀或溶解作用。夏季不软化、不起泡和不流淌;低温时不脆化、不开裂、不脱落。

5.1.4涂抹型防潮层材料,其软化温度不应低于 $65^\circ\text{C}$ ,粘接强度不应小于 $0.15\text{MPa}$ ;挥发物不得大于30%。

5.2防潮层设置

设备与管道的防结露和电伴热防冻绝热层外表面;敷设在地沟内和潮湿场合的管道绝热层外表面均应设防潮层。防潮层一般只设一道,但必须密封不透汽。采用泡沫橡塑绝热层,可不设防潮层。采用复合铝箔类防潮层,可由绝热材料厂加工成带有铝箔防潮层的绝热材料成品供应。

5.3防潮层种类:

常用防潮层的种类见第7页表二。

## 6. 保护层

6.1保护层材料性能要求

6.1.1保护层材料应选用强度高,在使用的环境温度下不得软化,

总说明(二)

图集号

03S401

审核

宋建军

设计

校对

杜文欣

设计

王莉

王莉

页

5

绝热材料性能表

表一

序号	绝热材料名称	使用密度 (kg/m <sup>3</sup> )	使用温度范围(°C)	耐火性能	导热系数参考方程 (W/m·°C)	适用条件
1	玻璃棉制品	45~90	<300	A	$\lambda=0.031+0.00017t_m$	金属管、塑料管
2	超细玻璃棉制品	60~80	<400	A	$\lambda=0.025+0.00023t_m$	金属管、塑料管
3	泡沫橡塑制品(PVC/NBR)	40~95	-40~105	B1 B2	$\lambda=0.038+0.00012t_m$	金属管、塑料管
4	酚醛泡沫制品(PF)	40~70	-180~150	B1	$\lambda=0.0265+0.0000839t_m$	金属管、塑料管
5	复合硅酸盐制品	150~160	-40~800	A	$\lambda=0.048+0.00015t_m$	金属管、塑料管
6	聚氨酯泡沫制品	30~60	-80~110	B1 B2	$\lambda=0.0275+0.00009t_m$	金属管
7	聚苯乙烯泡沫制品	>30	-65~70	B1 B2	$\lambda=0.039+0.000093t_m$	金属管
8	聚乙烯泡沫制品(PEF)	30~50	-50~100	B1 B2	$\lambda=0.034+0.00012t_m$	金属管、塑料管
9	岩棉制品	61~200	<350	A	$\lambda=0.036+0.00018t_m$	金属管、塑料管
10	泡沫玻璃制品	180	-200~400	A	$\lambda=0.061+0.00011t_m$	金属管
11	硅酸铝制品	<192	<800	A	$\lambda=0.032+0.0002t_m$	金属管
12	微孔硅酸钙制品	<220	<550	A	$\lambda=0.054+0.00011t_m$	金属管
13	憎水珍珠岩制品	<220	<400	A	$\lambda=0.057+0.00012t_m$	金属管

注: 1.  $t_m$  为绝热层内、外表面温度的算术平均值  
2. 使用密度: 指某种材料有多种密度, 本表数值为可选用密度。

总说明(三)

图集号 03S401

审核 宋建军 设计 王莉 校对 杜文欣 设计 王莉 页 6



常用防潮层种类表 表二

序号	防潮层名称	燃烧等级	使用绝热材料	使用场合
1	不燃性玻璃布复合铝箔	A	软质及半软质绝热材料	干燥区
2	难燃性夹筋双层铝箔	B <sub>1</sub>	软质及半软质绝热材料	干燥区
3	阻燃性夹筋单层铝箔	B <sub>2</sub>	软质及半软质绝热材料	干燥区
4	阻燃性塑料布	B <sub>2</sub>	硬质及闭孔型绝热材料	干燥区
5	三元乙丙橡胶防水卷材 ( $\delta = 1.0 \sim 1.2\text{mm}$ )	易燃	软质、半软质及硬质绝热材料	潮湿区及地沟内
6	沥青胶、防水冷胶料玻璃布防潮层 ( $\delta > 5\text{mm}$ )	易燃	软质、半软质及硬质绝热材料	潮湿区及地沟内

不得脆裂，且应抗老化，其使用寿命不得小于设计年限。国家重点工程的保温保护层材料的设计使用年限应大于10年。防冻防结露保护层应达到12~18年。

6.1.2 保护材料应具有防水、防潮、抗大气腐蚀、化学稳定性好等性能；并不得对防潮层或绝热层产生腐蚀或溶解作用。

6.1.3 保护层材料应采用不燃性（A级）或难燃性（B<sub>1</sub>级）材料。但与贮存或输送易燃、易爆物料的设备及管道邻近的管道，其保护层必须采用不燃性（A级）材料。

## 6.2 保护层设置：

保护层用于需要保护的绝热层或防潮层的外表面，使其不受损坏。或者由于美观需要而设置。不会受到损坏的防潮层表面可不设保护层，但防潮层材质的燃烧性能等级必须是A级或B<sub>1</sub>级。如三元乙丙橡胶防水卷材防潮层，沥青胶、防水冷胶料玻璃布防潮层可兼作保护层（仅适用地沟或潮湿地区），但对无覆盖表面的绝热层外面应设保护层（泡沫橡塑除外）。

常用保护层的种类见下表。

常用保护层种类表 表三

序号	保护层名称	燃烧等级	厚度(mm)			使用年限
			DN ≤ 100	DN > 100	设备	
1	不锈钢薄板保护层	A	0.3~0.35	0.35~0.5	0.5~0.7	>12年
2	铝合金薄板保护层	A	0.4~0.5	0.5~0.6	0.8~1.0	>12年
3	镀锌薄钢板保护层	A	0.3~0.35	0.35~0.5	0.5~0.7	3~6年
4	玻璃薄板保护层	B <sub>1</sub>	0.4~0.5	0.5~0.6	0.8~1.0	≤12年
5	玻璃布+防火漆	A	0.1~0.2	0.1~0.2	0.1~0.2	≤12年

## 7 施工及验收

7.1 绝热工程施工及验收应严格按《工业设备及管道绝热工程施工

总说明（四）

图集号 03S401

审核 宋建军 设计 杜文欣 校对 杜文欣 设计 王莉 王莉 页 7

及验收规范》GBJ126-89有关规定执行。

7.2有电伴热的管道和设备绝热层工程施工，必须在电热带安装完毕，并经通电测试合格和办妥中间交接手续后方可进行。

### 8.绝热层厚度计算和选用方法

绝热层厚度按《工业设备及管道绝热工程设计规范》GB50264-97全年运行最大允许热损失量计算。详见下表。

设备、管道外表面温度(°C)	50	60	100	150
最大允许热损失量(W/m <sup>2</sup> )	58	65	93	116

注：表中60°C最大允许热损失量为按规范用内插法计算确定的。

#### 8.1计算公式中符号的意义及单位

$D_2$ -绝热层外径(m)

$D_1$ -管道外径(m)

$D_0$ -管道内径(m)

$\lambda$ -绝热材料导热系数(用于金属管及平壁设备)[W/m·°C]

$\lambda_1$ -塑料管道导热系数[W/m·°C]

$\lambda_2$ -绝热材料导热系数(用于塑料管)[W/m·°C]

$\alpha_s$ -绝热层外表面向周围环境的放热系数[W/(m<sup>2</sup>·°C)]

本图集取 $\alpha_s=11.63$ W/(m<sup>2</sup>·°C)

$\alpha_d$ -防结露结构表面放热损失系数[W/(m<sup>2</sup>·°C)]

本图集取 $\alpha_d=8.141$ W/(m<sup>2</sup>·°C)

$T_0$ -介质温度(°C)(金属管道和设备的表面温度同介质温度)

$T_a$ -环境温度(°C) 按下列方法选用(查本图集15-17页)

(1)无采暖和无空调的房间：保温时，取年平均温度；防结露时，取夏季空调温度；电伴热防冻时，取极端平均最低温度

(2)有采暖而无空调的房间：保温时，取采暖设计温度；防结露时，取夏季空调温度。

(3)有采暖和有空调的房间：保温时，取采暖设计温度；防结露时，取空调设计的房间温度。

(4)地沟内温度取法：

$T_0 < 80^\circ\text{C}$      $T_a = 20^\circ\text{C}$

$T_0 = 80 \sim 110^\circ\text{C}$      $T_a = 30^\circ\text{C}$

$T_0 > 110^\circ\text{C}$      $T_a = 40^\circ\text{C}$

$T_d$ -最热月空气露点温度(°C) 无空调时，取夏季空调相应的露点温度(查本图集15-17页“全国各地气象参数表”)。

有空调时，取空调设计房间的露点温度。

$T_1$ -塑料管外表面温度(°C) 保温时，按8-8式计算求得；防

总说明(五)

图集号

03S401

审核 宋建军

设计

校对 杜文欣

设计 王莉

页

8

结露时,查本图集61页\*塑料管外表面温度 $T_1$ 表\*求得。

$T_0$  - 绝热层外表面温度(°C)

$t_m$  - 绝热层内、外表面温度的算术平均值。

A - 设计准数  $A = \frac{T_d - T_0}{T_a - T_0}$

塑料管设计准数计算时,用 $T_1$ 代替 $T_0$ 。

$\delta$  - 绝热层厚度(m)

Q - 绝热层热量损失 ( $W/m^2$ )

q - 绝热层热量损失 ( $W/m$ )

$K_d$  - 防结露厚度系数,聚苯乙烯、聚氨酯取 $K_d = 1.4$ ,泡沫玻璃取 $K_d = 1.1$ ,其余 $K_d = 1.0$

0.8 - 散热损失系数

### 8.2 金属管道保温绝热层计算

#### 8.2.1 保温绝热层厚度 $\delta$ 计算公式

$$\delta = \frac{1}{2}(D_2 - D_1) \dots \dots \dots (8-1)$$

$$D_2 \ln \frac{D_2}{D_1} = 2 \lambda \left[ \frac{T_0 - T_a}{0.8 [Q]} - \frac{1}{\alpha_s} \right] \dots \dots \dots (8-2)$$

#### 8.2.2 保温绝热层热量损失Q计算公式

$$Q = \frac{T_0 - T_a}{\frac{D_2 \ln \frac{D_2}{D_1}}{2 \lambda} + \frac{1}{\alpha_s}} \quad (W/m^2) \dots \dots \dots (8-3)$$

$$q = \pi D_2 Q \quad (W/m) \dots \dots \dots (8-4)$$

#### 8.2.3 保温绝热层表面温度 $T_s$ 计算公式

$$T_s = \frac{q}{\alpha_s} + T_a \dots \dots \dots (8-5)$$

#### 8.2.4 例题

金属管道DN50(由于金属的导热系数很高,因此假设金属管道内、外壁温度相同,管道表面温度等于介质温度)环境温度 $T_a = 5^\circ C$ ,介质温度 $T_0 = 60^\circ C$ ,管道内径 $D_0 = 0.05m$ ,管道外径 $D_1 = 0.06m$ ,采用复合硅酸盐制品保温,放热系数 $\alpha_s$ 取 $11.63W/(m^2 \cdot ^\circ C)$ 最大允许热损失为 $65W/m$

管道绝热层表面温度取 $15^\circ C$ ,查本图集第6页“绝热材料及其性能表”,可算出复合硅酸盐制品的导热系数

$$\lambda = 0.048 + 0.00015 \times (T_0 + 15) / 2 = 0.053625W/m \cdot ^\circ C$$

按公式8-2

$$\text{绝热层外径 } D_2 \ln \frac{D_2}{0.06} = 2 \times 0.053625 \times \left[ \frac{60-5}{0.8 \times 65} - \frac{1}{11.63} \right]$$

经计算机计算,算出 $D_2$ 为 $0.1321m$ 。

总说明(六)					图集号	03S401
审核	宋建军	设计	校对	杜文欣	设计	王莉
					页	9

按公式8-1, 绝热层厚度  $\delta = \frac{1}{2}(0.1321-0.06) = 0.036\text{m}$ .

绝热层厚度以5mm分档, 因此其绝热层厚度取0.04m, 绝热层外径  $D_2=0.14\text{m}$ .

按公式8-3

$$Q = \frac{60-5}{\frac{0.14}{2 \times 0.053625} \ln \frac{0.14}{0.06} + \frac{1}{11.63}} = 46.14 \text{W/m}^2 < 65 \text{W/m}^2$$

按公式8-4,  $q = \pi D_2 Q = \pi \times 0.14 \times 46.14 = 20.29 \text{W/m}$

按公式8-5, 绝热层表面温度  $T_s = \frac{46.14}{11.63} + 5 = 8.97^\circ\text{C}$

8.2.5 计算成果见本图集18~41页.

### 8.3 塑料管保温绝热层厚度计算

#### 8.3.1 绝热层厚度 $\delta$ 计算公式

$$\delta = \frac{1}{2}(D_2 - D_1) \dots \dots \dots (8-6)$$

$$D_2 \ln \frac{D_2}{D_1} = 2 \lambda \left[ \frac{T_1 - T_a}{0.8 [Q]} - \frac{1}{\alpha_s} \right] \dots \dots \dots (8-7)$$

#### 8.3.2 塑料管外表面温度 $T_1$ 计算公式

$$T_1 = \frac{(T_0 - T_a)}{\alpha_s \left( \frac{D_1}{2 \lambda_1} \ln \frac{D_1}{D_0} + \frac{1}{\alpha_s} \right)} + T_a \dots \dots \dots (8-8)$$

#### 8.3.3 绝热层热量损失 $Q$ 计算公式

$$Q = \frac{T_1 - T_a}{\frac{D_2 \ln \frac{D_2}{D_1}}{2 \lambda} + \frac{1}{\alpha_s}} \quad (\text{W/m}^2) \dots \dots \dots (8-9)$$

#### 8.3.4 绝热层外表面温度 $T_s$ 计算公式

$$T_s = \frac{Q}{\alpha_s} + T_a \dots \dots \dots (8-10)$$

#### 8.3.5 例题

PP-R塑料管道DN40 (保温计算时, PP-R管采用最薄SS系列计算), 环境温度  $T_a = 5^\circ\text{C}$ , 介质温度  $T_0 = 60^\circ\text{C}$ , 管道内径  $D_0 = 0.0408\text{m}$ , 管道外径  $D_1 = 0.05\text{m}$ , 采用泡沫橡塑保温, 放热系数  $11.63 \text{W}/(\text{m}^2 \cdot ^\circ\text{C})$  最大允许热损失为  $65 \text{W}/\text{m}^2$  (查本图集表四) PP-R管的导热系数  $0.24 \text{W}/(\text{m} \cdot ^\circ\text{C})$

按公式8-8

$$\text{PP-R管道外表面温度 } T_1 = \frac{60-5}{11.63 \left( \frac{0.05}{2 \times 0.24} \ln \frac{0.05}{0.0408} + \frac{1}{11.63} \right)} + 5$$

总说明(七)				图集号	03S401
审核	宋建军	设计	王莉	页	10

$$=49.13^{\circ}\text{C}$$

管道绝热层表面温度取 $15^{\circ}\text{C}$ ，查本图集第6页“绝热材料及其性能表”，可算出泡沫橡塑的导热系数

$$\lambda = 0.038 + 0.00012 \times (T_1 + 15) / 2$$

$$= 0.038 + 0.00012 \times (49.13 + 15) / 2 = 0.041848 \text{ W/m}\cdot^{\circ}\text{C}$$

按公式8-7

绝热层外径 $D_2$ 为

$$D_2 \ln \frac{D_2}{0.05} = 2 \times 0.041848 \times \left[ \frac{49.13 - 5}{0.8 \times 65} - \frac{1}{11.63} \right]$$

经过计算机计算，绝热层外径 $D_2 = 0.0967\text{m}$

按公式8-6，绝热层厚度 $\delta = \frac{1}{2}(0.0967 - 0.05) = 0.0234\text{m}$

绝热层厚度以5mm分档，因此其绝热层厚度取0.025m，绝热层外径 $D_2 = 0.1\text{m}$ 。

按公式8-9

$$\text{绝热层热量损失 } Q = \frac{49.13 - 5}{\frac{0.1}{2 \times 0.041848} \ln \frac{0.1}{0.05} + \frac{1}{11.63}}$$

$$= 48.2729 \text{ W/m}^2 < 65 \text{ W/m}^2$$

按公式8-4， $q = \pi D_2 Q = \pi \times 0.1 \times 48.2729 = 15.17 \text{ W/m}$

按公式8-10，绝热层外表面温度 $T_s = \frac{48.2729}{11.63} + 5 = 9.15$

8.3.6 计算成果见本图集42~47页。

8.4 金属平壁设备绝热层厚度计算（公称直径大于1000mm的管道和圆形设备均按平壁设备计算）

8.4.1 绝热层厚度 $\delta$ 计算公式

$$\delta = \lambda \left[ \frac{(T_1 - T_s)}{0.8[Q]} - \frac{1}{\alpha_s} \right] \dots \dots \dots (8-11)$$

8.4.2 绝热层热损失 $Q$ 计算公式

$$Q = \frac{(T_1 - T_s)}{\frac{\delta}{\lambda} + \frac{1}{\alpha_s}} \text{ (W/m}^2) \dots \dots \dots (8-12)$$

8.4.3 绝热层表面温度 $T_s$ 计算公式

$$T_s = \frac{Q}{\alpha_s} + T_a \dots \dots \dots (8-13)$$

8.4.4 计算成果见本图集48~49页。

8.5 金属管道防结露绝热层厚度计算

8.5.1 绝热层厚度 $\delta$ 计算公式

总说明（八）				图集号	03S401
审核	宋建军	设计	王莉	页	11

$$\delta = \frac{K_d}{2}(D_2 - D_1) \dots\dots\dots(8-14)$$

$$D_2 \ln \frac{D_2}{D_1} = \frac{2\lambda}{\alpha_d} \cdot \frac{T_a - T_0}{T_a - T_d} \dots\dots\dots(8-15)$$

8.5.2计算公式中,设计准数 $A = \frac{T_d - T_0}{T_a - T_d}$ 表示在管道表面上结露

可能程度的准数。设计准数 $A = \frac{T_d - T_0}{T_a - T_d} < 0$ 时,表示不结露;设计准

数 $A = \frac{T_d - T_0}{T_a - T_d} > 0$ 时,表示结露。

### 8.5.3例题

金属管道DN50,环境温度 $T_a = 33.2^\circ\text{C}$ ,介质温度 $T_0 = 5^\circ\text{C}$ ,管道内径 $D_0 = 0.05\text{m}$ ,管道外径 $D_1 = 0.06\text{m}$ ,采用带复合铝箔防潮层的酚醛泡沫制品绝热,放热系数 $8.141\text{W/m}^2\cdot\text{C}$ ,室内无空调,

北京地区夏季空调温度相应的露点温度 $T_d = 29^\circ\text{C}$ (查本图集15-17页“全国各地气象参数表”)

管道绝热层表面温度取北京市夏季空调温度 $33.2^\circ\text{C}$ ,查本图集第6

页“绝热材料及其性能表”,可算出酚醛泡沫制品的导热系数

$$\lambda = 0.0265 + 0.0000839 \times (33.2 + 5) / 2 = 0.0281\text{W/m}\cdot\text{C}$$

$$\text{设计准数 } A = \frac{T_d - T_0}{T_a - T_d} = \frac{29 - 5}{33.2 - 29} = 5.714$$

按公式8-15

绝热层外径 $D_2$ 为

$$D_2 \ln \frac{D_2}{D_1} = \frac{2 \times 0.0281}{0.06} \times 5.714$$

经过计算机计算,绝热层外径 $D_2 = 0.092\text{m}$

按公式8-14,绝热层厚度 $\delta = \frac{1}{2}(0.092 - 0.06) = 0.016\text{m}$

绝热层厚度以5mm分档,因此其绝热层厚度取0.02m,

查第63页防结露厚度表, $A=6$ 时, $\delta = 20\text{mm}$ ,与计算结果一致。

8.5.4计算成果见本图集62~68页。

### 8.6塑料管防结露绝热层计算

#### 8.6.1绝热层厚度 $\delta$ 计算公式

$$\delta = \frac{K_d}{2}(D_2 - D_1) \dots\dots\dots(8-16)$$

$$D_2 \ln \frac{D_2}{D_1} = \frac{2\lambda}{\alpha_d} \cdot \frac{T_d - T_1}{T_a - T_d} \dots\dots\dots(8-17)$$

#### 8.6.2塑料管外表面温度 $T_1$ 计算公式

总说明(九)							图集号	03S401
审核	宋建军	设计	校对	杜文欣	设计	王莉	页	12

$$T_1 = \frac{T_0 - T_a}{\alpha_d \left( \frac{D_1}{2\lambda_1} \ln \frac{D_1}{D_0} + \frac{1}{\alpha_d} \right)} + T_a \dots \dots \dots (8-18)$$

$$T_1 = \frac{5 - 33.2}{8.141 \times \left( \frac{0.05}{2 \times 0.29} \ln \frac{0.05}{0.046} + \frac{1}{8.141} \right)} + 33.2 = 6.55898 \text{ } ^\circ\text{C}$$

8.6.3 计算公式中, 设计准数  $A = \frac{T_d - T_1}{T_a - T_d}$  表示在管道表面上结露

管道绝热层表面温度取北京市夏季空调温度  $33.2 \text{ } ^\circ\text{C}$ , 查本图集第6页“绝热材料及其性能表”, 可算出泡沫橡塑的导热系数

可能程度的准数。设计准数  $A = \frac{T_d - T_1}{T_a - T_d} < 0$  时, 表示不结露; 设计准

$$\lambda = 0.038 + 0.00012 \times (T_1 + T_a) / 2 = 0.038 + 0.00012 \times (6.55898 + 33.2) / 2 = 0.04039 \text{ W/m} \cdot ^\circ\text{C}$$

数  $A = \frac{T_d - T_1}{T_a - T_d} > 0$  时, 可使用本图集查找62~68页“防结露厚度表”。

$$A = \frac{T_a - T_1}{T_a - T_d} = \frac{29 - 6.55898}{33.2 - 29} = 5.343$$

$T_1$  为塑料管与绝热层界面处温度, 可查本图集61页“防结露塑料管外表面温度  $T_1$  表”。

按公式8-15

绝热层外径  $D_2$  为

#### 8.6.4 例题

UPVC管道DN40 (UPVC管防结露计算中采用PN=0.6MPa壁厚系列计算), 环境温度  $T_a = 33.2 \text{ } ^\circ\text{C}$ , 介质温度  $T_0 = 5 \text{ } ^\circ\text{C}$ , 管道内径  $D_0 = 0.046 \text{ m}$ , 管道外径  $D_1 = 0.05 \text{ m}$ , 采用泡沫橡塑保温, 防结露厚度系数  $K_d = 1.0$ , 放热系数  $8.141 \text{ W/(m}^2 \cdot ^\circ\text{C)}$ , 北京地区露点温度  $T_d = 29 \text{ } ^\circ\text{C}$  (查本图集15~17页“全国各地气象参数表”), UPVC管道的导热系数为  $0.29 \text{ W/(m}^2 \cdot ^\circ\text{C)}$

$$D_2 \ln \frac{D_2}{0.05} = \frac{2 \times 0.04039}{8.141} \times 5.343$$

经过计算机计算, 绝热层外径  $D_2 = 0.09008 \text{ m}$

$$\text{按公式8-14, 绝热层厚度 } \delta = \frac{1}{2} (0.09008 - 0.05) = 0.02004 \text{ m}$$

绝热层厚度以5mm分档, 因此其绝热层厚度取  $0.025 \text{ m}$ 。

查第63页防结露厚度表,  $A=6$  时,  $\delta = 25 \text{ mm}$ , 与计算结果一致。

按8-18公式

UPVC管道外表面温度  $T_1$

#### 8.7 金属平壁设备防结露绝热层厚度计算

总说明(十)						图集号	03S401
审核	宋建军	设计	王莉	校对	杜文欣	设计	王莉
						页	13

8.7.1绝热层厚度  $\delta$  计算公式

$$\delta = \frac{K_d \lambda}{\alpha_d} \cdot \frac{T_d - T_0}{T_1 - T_d} \dots\dots\dots(8-19)$$

8.7.2计算成果见本图集69~70页。

9.参编单位

- 9.1 江苏凯凯集团公司
- 9.2 芜湖市科华新型材料应用有限责任公司
- 9.3 北京狄诺合众工程设备安装有限公司
- 9.4 欧文斯科宁(中国)投资有限公司
- 9.5 上海西艺工贸有限公司
- 9.6 无锡市明江保温材料(集团)有限公司

总说明(十一)						图集号	03S401			
审核	宋建军	签字	校对	杜文欣	和设计	设计	王莉	王莉	页	14



序号	地名	年平均温度 T <sub>a</sub> (°C)	夏季空调 温度 T <sub>a</sub> (°C)	相应的 露点温度 T <sub>d</sub> (°C)	极端平均 最低温度 T <sub>a</sub> (°C)	序号	地名	年平均温度 T <sub>a</sub> (°C)	夏季空调 温度 T <sub>a</sub> (°C)	相应的 露点温度 T <sub>d</sub> (°C)	极端平均 最低温度 T <sub>a</sub> (°C)
01	北京	11.4	33.2	29.00	-17.1	07	吉林省				
02	天津	12.2	33.4	29.19	-11.7	07.1	吉林	4.4	30.3	26.37	-35.0
03	河北省					07.2	长春	4.9	30.5	26.34	-30.2
03.1	承德	8.9	32.3	26.73	-21.3	07.3	通化	4.9	29.4	25.69	-32.8
03.2	唐山	11.1	32.7	28.73	-17.8	08	黑龙江省				
03.3	石家庄	12.9	35.1	30.17	-16.6	08.1	齐齐哈尔	3.2	30.6	25.31	-32.6
04	山西省					08.2	哈尔滨	3.6	30.3	25.93	-33.4
04.1	大同	6.5	30.3	23.32	-25.1	08.3	牡丹江	3.5	30.3	25.70	-33.1
04.2	太原	9.5	31.2	25.66	-21.4	09	上海市	15.7	34.0	30.88	-6.7
04.3	运城	13.6	35.5	29.09	-14.7	10	江苏省				
05	内蒙古自治区					10.1	连云港	14.0	33.5	29.96	-12.3
05.1	海拉尔	-2.1	28.1	22.41	-41.2	10.2	南通	15.0	33.0	30.52	-7.5
05.2	二连浩特	3.4	32.6	20.55	-33.7	10.3	南京	15.3	35.0	31.44	-8.6
05.3	呼和浩特	5.8	29.9	22.42	-27.0	11	浙江省				
06	辽宁省					11.1	杭州	16.2	35.7	31.91	-6.0
06.1	开原	6.5	30.9	27.17	-30.3	11.2	衢州	17.3	35.8	31.09	-5.5
06.2	沈阳	7.8	31.4	27.23	-26.8	11.3	温州	17.9	32.8	29.91	-2.4
06.3	锦州	9.0	31.0	27.27	-21.4	12	安徽省				
06.4	鞍山	8.8	31.2	26.58	-25.5	12.1	合肥	15.7	35.0	31.44	-9.4
06.5	大连	10.2	28.4	25.33	-16.2	12.2	芜湖	16.0	35.0	31.22	-7.8
全国各地气象参数表(一)							图集号	03S401			
审核 宋建军 设计 杜文欣 校对 杜文欣 设计 王莉							页	15			

序号	地名	年平均温度 T <sub>a</sub> (°C)	夏季空调 温度 T <sub>a</sub> (°C)	相应的 露点温度 T <sub>d</sub> (°C)	极端平均 最低温度 T <sub>a</sub> (°C)	序号	地名	年平均温度 T <sub>a</sub> (°C)	夏季空调 温度 T <sub>a</sub> (°C)	相应的 露点温度 T <sub>d</sub> (°C)	极端平均 最低温度 T <sub>a</sub> (°C)	
13	福建省					18.1	岳阳	17.0	34.1	29.19	-6.0	
13.1	福州	19.6	35.2	30.96	0.9	18.2	长沙	17.2	35.8	30.85	-5.4	
13.2	厦门	20.9	33.4	29.86	4.1	18.3	衡阳	17.9	36.0	30.08	-3.8	
14	江西省					19	广东省					
14.1	九江	17.0	36.4	31.68	-5.6	19.1	韶关	20.3	35.4	30.46	-1.2	
14.2	南昌	17.5	35.6	30.66	-5.0	19.2	广州	21.8	33.5	30.39	1.9	
14.3	赣州	19.4	35.4	29.25	-2.5	19.3	海口	23.8	34.5	31.38	7.0	
15	山东省					20	广西壮族自治区					
15.1	烟台	12.4	30.7	26.98	-10.4	20.1	桂林	18.8	33.9	29.69	-1.8	
15.2	济南	14.2	34.8	29.40	-13.7	20.2	梧州	21.1	34.7	30.92	0.6	
15.3	青岛	12.2	29.0	26.34	-10.2	20.3	北海	22.6	32.4	29.30	4.3	
16	河南省					21	四川省					
16.1	新乡	14.0	35.1	30.87	-12.4	21.1	广元	16.1	33.3	28.64	-5.0	
16.2	郑州	14.2	35.6	30.89	-12.5	21.2	成都	16.2	31.6	28.92	-3.1	
16.3	南阳	14.9	35.2	31.41	-10.4	21.3	重庆	18.3	36.5	31.54	0.2	
17	湖北省					21.4	西昌	17.0	30.2	25.38	-2.0	
17.1	宜昌	16.8	35.8	32.01	-4.3	22	贵州省					
17.2	武汉	16.3	35.2	31.19	-9.1	22.1	遵义	15.2	31.7	27.30	-4.3	
17.3	黄石	17.0	35.7	31.46	-6.4	22.2	贵阳	15.3	30.0	25.63	-4.6	
18	湖南省					22.3	兴仁	15.2	28.6	25.33	-3.7	
全国各地气象参数表(二)							图集号	03S401				
审核 宋建军 字鸣 校对 杜文欣 杜文欣 设计 王莉 王莉							页	16				

序号	地名	年平均温度 T <sub>a</sub> (°C)	夏季空调 温度 T <sub>a</sub> (°C)	相应的 露点温度 T <sub>d</sub> (°C)	极端平均 最低温度 T <sub>a</sub> (°C)	序号	地名	年平均温度 T <sub>a</sub> (°C)	夏季空调 温度 T <sub>a</sub> (°C)	相应的 露点温度 T <sub>d</sub> (°C)	极端平均 最低温度 T <sub>a</sub> (°C)
23	云南省					28.2	盐池	7.7	31.1	21.64	-25.5
23.1	腾冲	14.8	25.4	23.72	-2.8	28.3	固原	6.2	27.2	21.54	-23.1
23.2	昆明	14.7	25.8	22.76	-2.9	29	新疆维吾尔自治区				
24	西藏自治区					29.1	克拉玛依	8.0	34.9	15.78	-30.0
24.1	拉萨	7.5	22.8	13.03	-14.8	29.2	乌鲁木齐	5.7	34.1	20.16	-29.7
24.2	日喀则	6.3	22.2	12.19	-19.0	29.3	吐鲁番	13.9	40.7	20.31	-20.1
25	陕西省					29.4	哈密	9.8	35.8	17.53	-24.7
25.1	榆林	8.1	31.6	23.51	-25.0	29.5	和田	12.2	34.3	18.80	-16.3
25.2	西安	13.3	35.2	19.55	-11.8	30	台湾				
25.3	汉中	14.3	32.4	28.87	-6.7	30.1	台北	22.1	33.6	29.16	4.8
26	甘肃省					31	香港				
26.1	敦煌	9.3	34.1	19.79	-22.9	31.1	香港	22.8	32.4	28.87	5.6
26.2	兰州	9.1	30.5	22.19	-18.0						
26.3	天水	10.7	30.3	24.78	-13.4						
27	青海省										
27.1	西宁	5.7	25.9	18.85	-20.5						
27.2	格尔木	4.2	26.6	10.55	-25.7						
27.3	玉树	2.9	21.5	15.59	-23.4						
28	宁夏回族自治区										
28.1	银川	8.5	30.6	23.09	-22.5						

全国各地气象参数表(三)

图集号 03S401

审核 宋建军 设计 王莉

页 17

环境温度·C 介质温度·C		5									10								
		60			100			150			60			100			150		
管径 (mm)	公称直径 (mm)	管径 (mm)	管径 (mm)	管径 (mm)	管径 (mm)	管径 (mm)	管径 (mm)	管径 (mm)	管径 (mm)	管径 (mm)	管径 (mm)	管径 (mm)	管径 (mm)	管径 (mm)	管径 (mm)	管径 (mm)	管径 (mm)	管径 (mm)	管径 (mm)
15	22	25	10.9	9.1	30	18.6	11.2	40	27.1	12.3	25	9.9	13.8	30	17.6	15.9	40	26.1	17.0
20	27	25	12.3	9.4	35	19.3	10.4	40	30.1	12.7	25	11.1	14.0	30	19.7	16.2	40	29.0	17.4
25	34	30	12.8	8.7	35	21.9	10.8	45	32.1	12.1	25	12.8	14.2	35	20.8	15.5	40	32.9	17.9
32	42	30	14.6	8.9	35	24.9	11.1	45	36.2	12.5	25	14.7	14.4	35	23.6	15.8	45	35.0	17.2
40	48	30	15.9	9.0	35	27.1	11.3	45	39.2	12.8	30	14.5	13.7	35	25.7	16.0	45	37.8	17.5
50	60	30	18.6	9.2	40	29.0	10.7	50	42.4	12.2	30	16.9	13.9	35	29.8	16.3	45	43.5	17.9
65	76	30	22.0	9.4	40	34.0	11.0	50	49.3	12.7	30	20.0	14.0	40	32.2	15.7	50	47.6	17.4
80	89	35	22.3	8.8	40	38.1	11.2	50	54.9	12.9	30	22.6	14.1	40	36.1	15.8	50	53.0	17.7
100	114	35	27.0	9.0	45	42.2	10.7	55	61.4	12.5	30	27.4	14.3	40	43.4	16.1	55	59.3	17.2
125	133	35	30.5	9.1	45	47.4	10.8	55	68.7	12.7	30	31.0	14.4	40	48.9	16.3	55	66.3	17.5
150	159	35	35.3	9.2	45	54.5	11.0	60	73.9	12.2	35	32.1	13.8	45	51.7	15.7	55	75.9	17.7
200	219	35	46.3	9.4	45	70.8	11.3	60	94.8	12.7	35	42.1	14.0	45	67.1	15.9	60	91.5	17.4
250	273	40	50.4	8.9	50	78.6	10.8	60	113.5	12.9	35	51.0	14.1	45	80.9	16.1	60	109.6	17.6
300	325	40	58.8	9.0	50	91.3	10.9	65	123.3	12.4	35	59.6	14.1	45	94.2	16.2	60	126.9	17.8
350	377	40	67.2	9.0	50	104.0	11.0	65	139.9	12.6	35	68.2	14.2	45	107.5	16.3	65	135.1	17.3
400	426	40	75.0	9.1	50	116.0	11.0	65	155.5	12.7	35	76.3	14.2	50	109.9	15.7	65	150.2	17.4
450	478	40	83.4	9.1	50	128.7	11.1	65	172.1	12.8	35	84.9	14.2	50	121.9	15.8	65	166.1	17.5
500	529	40	91.6	9.1	50	141.1	11.1	65	188.3	12.8	35	93.3	14.3	50	133.7	15.8	65	181.8	17.6

金属管道 玻璃棉制品保温厚度表 (一)												图集号	03S401
审核	宋建军	设计	王莉	校对	杜文欣	设计	王莉	设计	王莉	设计	王莉	页	18

管径(mm)		20									30								
		60			100			150			60			100			150		
公称直径(mm)	管材外径(mm)	绝热层厚(mm)	热量损失(W/m)	表面温度(°C)	绝热层厚(mm)	热量损失(W/m)	表面温度(°C)	绝热层厚(mm)	热量损失(W/m)	表面温度(°C)	绝热层厚(mm)	热量损失(W/m)	表面温度(°C)	绝热层厚(mm)	热量损失(W/m)	表面温度(°C)	绝热层厚(mm)	热量损失(W/m)	表面温度(°C)
15	22	20	8.8	23.9	30	15.6	25.2	35	25.8	27.7	15	7.7	34.0	25	14.9	35.7	35	23.8	37.1
20	27	20	10.0	24.1	30	17.5	25.5	40	27.0	26.9	15	8.8	34.2	25	16.8	36.0	35	26.5	37.5
25	34	20	11.6	24.3	30	20.0	25.8	40	30.6	27.3	15	10.3	34.4	25	19.4	36.3	35	30.2	38.0
32	42	25	11.8	23.5	30	22.9	26.1	40	34.6	27.8	20	10.1	33.4	30	20.0	35.4	40	31.9	37.2
40	48	25	12.9	23.6	30	25.0	26.3	45	35.1	27.0	20	11.1	33.5	30	21.9	35.5	40	34.6	37.4
50	60	25	15.2	23.8	35	26.5	25.6	45	40.4	27.4	20	13.1	33.6	30	25.5	35.8	40	39.9	37.8
65	76	25	18.1	23.9	35	31.2	25.9	45	47.2	27.8	20	15.8	33.7	30	30.2	36.1	45	43.6	37.2
80	89	25	20.5	24.0	35	35.0	26.0	50	49.2	27.1	20	17.0	33.8	30	34.0	36.2	45	48.6	37.4
100	114	25	25.0	24.2	35	42.3	26.3	50	58.7	27.5	30	22.0	33.9	35	37.0	35.5	45	58.1	37.8
125	133	25	28.4	24.3	40	43.4	25.6	50	65.8	27.7	20	25.1	34.0	35	41.8	35.6	50	60.7	37.1
150	159	25	33.1	24.3	40	50.1	25.7	50	75.4	28.0	20	29.3	34.0	35	48.4	35.8	50	69.6	37.4
200	219	25	43.8	24.5	40	65.3	26.0	55	90.7	27.5	20	39.1	34.1	35	63.4	36.0	50	90.0	37.7
250	273	30	46.2	23.8	40	79.0	26.1	55	108.9	27.8	20	47.9	34.2	35	76.9	36.1	55	100.5	37.2
300	325	30	54.1	23.9	40	92.2	26.2	60	117.8	27.2	20	56.3	34.2	35	89.9	36.2	55	116.6	37.3
350	377	30	62.0	23.9	40	105.3	26.3	60	133.8	27.5	20	64.7	34.3	35	102.8	36.3	55	132.6	37.5
400	426	30	69.4	23.9	40	117.6	26.4	60	148.9	27.5	20	72.7	34.3	35	115.0	36.3	55	147.7	37.5
450	478	30	77.3	23.9	45	118.4	25.7	60	164.9	27.6	20	81.1	34.3	40	114.4	35.6	55	163.7	37.6
500	529	30	85.1	24.0	45	129.9	25.7	60	180.5	27.6	20	89.4	34.3	40	125.6	35.7	55	179.3	37.7

金属管道										图集号	03S401
玻璃棉制品保温厚度表(二)										页	19
审核	宋建军	设计	王莉	校对	杜文欣	设计	王莉	设计	王莉	页	19

管径(mm)		5									10								
		60			100			150			60			100			150		
公称直径(mm)	管材外径(mm)	绝热层厚(mm)	热量损失(W/m)	表面温度(°C)	绝热层厚(mm)	热量损失(W/m)	表面温度(°C)	绝热层厚(mm)	热量损失(W/m)	表面温度(°C)	绝热层厚(mm)	热量损失(W/m)	表面温度(°C)	绝热层厚(mm)	热量损失(W/m)	表面温度(°C)	绝热层厚(mm)	热量损失(W/m)	表面温度(°C)
15	22	25	10.2	8.9	30	18.0	11.0	40	27.1	12.3	25	9.3	13.5	30	17.0	15.7	40	26.1	17.0
20	27	25	11.5	9.1	30	20.1	11.3	40	30.1	12.7	25	10.4	13.7	30	19.1	16.0	40	29.0	17.4
25	34	25	13.3	9.3	35	21.2	10.6	45	32.1	12.1	25	12.1	13.9	30	21.8	16.4	40	32.9	17.9
32	42	30	13.7	8.7	35	24.1	10.9	45	36.2	12.5	25	13.8	14.1	35	22.8	15.6	45	35.0	17.3
40	48	30	14.9	8.8	35	26.2	11.1	45	39.2	12.8	25	15.2	14.2	35	24.9	15.8	45	37.8	17.5
50	60	30	17.4	9.0	40	28.0	10.5	50	42.4	12.2	25	17.8	14.4	35	28.8	16.1	45	43.5	17.9
65	76	30	20.7	9.2	40	32.9	10.8	50	49.3	12.7	30	18.8	13.8	35	34.0	16.4	50	47.6	17.4
80	89	30	23.3	9.3	40	36.9	11.0	50	54.9	12.9	30	21.2	13.9	40	34.9	15.7	50	53.0	17.7
100	114	30	28.3	9.4	40	44.3	11.3	55	61.4	12.5	30	25.7	14.0	40	42.0	15.9	55	59.3	17.2
125	133	35	28.6	8.9	45	45.9	10.6	55	68.7	12.7	30	29.1	14.1	40	47.3	16.1	55	66.3	17.5
150	159	35	33.1	9.0	45	52.8	10.8	60	73.9	12.2	30	33.8	14.2	40	54.6	16.2	55	75.9	17.7
200	219	35	43.4	9.1	45	68.6	11.1	60	94.8	12.7	30	44.6	14.4	45	65.0	15.8	60	91.5	17.4
250	273	35	52.6	9.2	45	82.7	11.2	60	113.5	12.9	30	54.2	14.5	45	78.3	15.9	60	109.6	17.6
300	325	35	61.5	9.3	50	88.4	10.7	65	123.3	12.4	35	55.9	13.9	45	91.2	16.0	60	126.9	17.8
350	377	35	70.4	9.3	50	100.7	10.8	65	139.9	12.6	35	64.0	13.9	45	104.0	16.1	65	135.1	17.3
400	426	35	78.8	9.3	50	112.3	10.8	65	155.5	12.7	35	71.6	14.0	45	116.1	16.2	65	150.2	17.4
450	478	35	87.6	9.4	50	124.5	10.9	65	172.1	12.7	35	79.7	14.0	45	128.9	16.2	65	166.1	17.5
500	529	35	96.3	9.4	50	136.6	10.9	65	188.3	12.8	35	87.6	14.0	45	141.5	16.3	65	181.8	17.6

金属管道 超细玻璃棉制品保温厚度表(一)												图集号	03S401
审核	宋建军	制图	校对	杜文欣	和文欣	设计	王莉	页	20				

环境温度·C 介质温度·C		20									30									
		60			100			150			60			100			150			
管径(mm)	公称直径 (mm)	管材 外径 (mm)	绝热 层厚 (mm)	热量 损失 (W/m)	表面 温度 (°C)	绝热 层厚 (mm)	热量 损失 (W/m)	表面 温度 (°C)	绝热 层厚 (mm)	热量 损失 (W/m)	表面 温度 (°C)	绝热 层厚 (mm)	热量 损失 (W/m)	表面 温度 (°C)	绝热 层厚 (mm)	热量 损失 (W/m)	表面 温度 (°C)	绝热 层厚 (mm)	热量 损失 (W/m)	表面 温度 (°C)
15	22	20	8.3	23.7	25	16.5	26.3	35	25.8	27.7	15	7.2	33.8	25	14.4	35.5	35	23.8	37.1	
20	27	20	9.4	23.8	30	16.9	25.3	40	27.0	26.9	15	8.2	34.0	25	16.3	35.8	35	26.5	37.5	
25	34	20	10.9	24.1	30	19.4	25.7	40	30.6	27.3	15	9.7	34.1	25	18.8	36.1	35	30.2	38.0	
32	42	20	12.7	24.2	30	22.2	25.9	40	34.8	27.8	15	11.3	34.3	30	19.4	35.2	40	31.9	37.2	
40	48	20	13.9	24.3	30	24.2	26.1	45	35.1	27.0	15	12.5	34.4	30	21.2	35.4	40	34.6	37.4	
50	60	25	14.2	24.5	35	25.6	25.4	45	40.4	27.4	20	12.8	33.4	30	24.7	35.6	40	39.9	37.8	
65	76	25	17.0	23.7	35	30.2	25.7	45	47.2	27.8	20	14.8	33.5	30	29.2	35.9	45	43.6	37.2	
80	89	25	19.2	23.8	35	33.9	25.8	50	49.2	27.1	20	16.7	33.6	30	32.9	36.1	45	48.6	37.4	
100	114	25	23.5	23.9	35	41.0	26.1	50	58.7	27.5	20	20.7	33.7	30	40.0	36.3	45	58.1	37.8	
125	133	25	26.7	24.0	35	46.3	26.2	50	65.8	27.7	20	23.6	33.7	35	40.5	35.5	50	60.7	37.1	
150	159	25	31.1	24.1	40	48.5	25.6	50	75.4	28.0	20	27.6	33.8	35	46.9	35.6	50	69.6	37.4	
200	219	25	41.2	24.2	40	63.3	25.8	55	90.7	27.5	20	36.8	33.9	35	61.4	35.8	50	90.0	37.7	
250	273	25	50.3	24.3	40	76.5	25.9	55	108.9	27.8	20	45.1	33.9	35	74.5	35.9	55	100.5	37.2	
300	325	25	59.0	24.3	40	89.2	26.0	60	117.8	27.2	20	53.0	34.0	35	87.1	36.0	55	116.6	37.3	
350	377	25	67.7	24.3	40	101.9	26.1	60	133.8	27.5	20	61.0	34.0	35	99.6	36.1	55	132.6	37.5	
400	426	25	76.0	24.4	40	113.9	26.2	60	148.9	27.5	20	68.5	34.0	35	111.4	36.1	55	147.7	37.5	
450	478	25	84.7	24.4	40	126.6	26.2	60	164.9	27.5	20	76.4	34.0	35	124.0	36.2	55	163.7	37.6	
500	529	25	93.2	24.4	40	139.0	26.3	60	180.5	27.6	20	84.2	34.1	35	136.2	36.2	55	179.3	37.7	

金属管道 超细玻璃棉制品保温厚度表(二)						图集号	03S401
审核	宋建军	字	20	校对	杜文欣	设计	王莉
						页	21

环境温度-℃ 介质温度-℃		5						10						
		60			100			60			100			
管径(mm)	公称直径(mm)	管材外径(mm)	绝热层厚(mm)	热量损失(W/m)	表面温度(℃)	绝热层厚(mm)	热量损失(W/m)	表面温度(℃)	绝热层厚(mm)	热量损失(W/m)	表面温度(℃)	绝热层厚(mm)	热量损失(W/m)	表面温度(℃)
15	22	30	10.9	8.7	35	18.5	10.5	25	10.8	14.1	30	18.8	16.3	
20	27	30	12.2	8.9	35	20.6	10.8	25	12.2	14.3	35	19.5	15.5	
25	34	30	14.0	9.1	35	23.5	11.2	30	12.8	13.7	35	22.2	15.8	
32	42	30	16.0	9.3	40	24.8	10.6	30	14.6	13.9	35	25.2	16.2	
40	48	30	17.5	9.4	40	26.9	10.7	30	15.9	14.0	40	25.5	15.4	
50	60	35	18.5	8.9	40	31.0	11.1	30	18.5	14.2	40	29.4	15.7	
65	76	35	21.8	9.1	45	33.8	10.6	30	22.0	14.4	40	34.5	16.0	
80	89	35	24.5	9.2	45	37.7	10.8	35	22.3	13.8	40	38.6	16.2	
100	114	35	29.6	9.4	45	45.1	11.1	35	26.9	14.0	45	42.8	15.7	
125	133	40	30.4	8.9	45	50.7	11.2	35	30.4	14.1	45	48.1	15.9	
150	159	40	35.1	9.0	50	54.0	10.7	35	35.2	14.2	45	55.3	16.1	
200	219	40	45.7	9.2	50	69.9	11.0	35	46.1	14.4	45	71.7	16.4	
250	273	40	55.3	9.3	50	84.1	11.2	35	55.9	14.5	50	79.6	15.8	
300	325	40	64.5	9.4	50	97.7	11.3	40	58.6	14.0	50	92.5	16.0	
350	377	40	73.7	9.4	55	102.9	10.8	40	67.0	14.0	50	105.4	16.0	
400	426	40	82.3	9.5	55	114.6	10.9	40	74.8	14.1	50	117.5	16.1	
450	478	45	82.9	9.0	55	127.0	10.9	40	83.2	14.1	50	130.3	16.2	
500	529	45	90.9	9.0	55	139.2	11.0	40	91.3	14.1	50	142.9	16.2	

金属管道 泡沫橡塑制品保温厚度表(一)										图集号	03S401
审核	宋建军	设计	文文	校对	杜文欣	设计	王莉	设计	王莉	页	22



环境温度·℃ 介质温度·℃		20						30					
		60			100			60			100		
管径(mm)	管径(mm)	绝热层厚(mm)	热量损失(W/m)	表面温度(℃)	绝热层厚(mm)	热量损失(W/m)	表面温度(℃)	绝热层厚(mm)	热量损失(W/m)	表面温度(℃)	绝热层厚(mm)	热量损失(W/m)	表面温度(℃)
15	22	20	9.7	24.3	30	16.7	25.6	15	8.3	34.4	25	15.9	36.1
20	27	25	9.8	23.5	30	18.7	25.9	20	8.2	33.4	30	16.4	35.2
25	34	25	11.3	23.7	30	21.4	26.2	20	9.5	33.5	30	18.7	35.5
32	42	25	12.9	23.8	35	22.4	25.5	20	11.0	33.7	30	21.4	35.7
40	48	25	14.2	24.0	35	24.4	25.7	20	12.1	33.8	30	23.3	35.9
50	60	25	16.6	24.1	35	28.3	26.0	20	14.3	33.9	30	27.2	36.2
65	76	25	19.8	24.3	35	33.4	26.3	20	17.2	34.1	35	29.2	35.5
80	89	25	22.4	24.4	40	34.3	25.6	20	19.5	34.1	35	32.8	35.6
100	114	30	24.0	23.8	40	41.2	25.8	20	24.0	34.3	35	39.6	35.9
125	133	30	27.2	23.9	40	46.4	26.0	20	27.4	34.3	35	44.7	36.0
150	159	30	31.6	23.9	40	53.5	26.1	20	32.0	34.4	35	51.7	36.2
200	219	30	41.6	24.1	45	63.8	25.6	25	35.9	33.7	40	61.1	35.6
250	273	30	50.6	24.2	45	76.9	25.8	25	43.8	33.7	40	73.9	35.7
300	325	30	59.2	24.2	45	89.5	25.9	25	51.4	33.8	40	86.1	35.8
350	377	30	67.8	24.3	45	102.1	26.0	25	59.0	33.8	40	98.4	35.9
400	426	30	76.0	24.3	45	114.0	26.0	25	66.1	33.8	40	109.9	36.0
450	478	30	84.6	24.3	45	126.5	26.1	25	73.7	33.8	40	122.2	36.0
500	529	30	93.1	24.3	45	138.8	26.1	25	81.2	33.8	40	134.1	36.0

金属管道 泡沫橡塑制品保温厚度表(二)							图集号	03S401	
审核	宋建军	设计	王莉	校对	杜文欣	设计	王莉	页	23

环境温度·℃ 介质温度·℃		5									10								
		60			100			150			60			100			150		
管径(mm)	管径(mm)	绝热层厚(mm)	热量损失(W/m)	表面温度(℃)	绝热层厚(mm)	热量损失(W/m)	表面温度(℃)	绝热层厚(mm)	热量损失(W/m)	表面温度(℃)	绝热层厚(mm)	热量损失(W/m)	表面温度(℃)	绝热层厚(mm)	热量损失(W/m)	表面温度(℃)	绝热层厚(mm)	热量损失(W/m)	表面温度(℃)
15	22	20	9.6	9.2	25	15.5	10.9	30	22.8	12.6	20	8.7	13.8	25	14.6	15.6	30	22.0	17.4
20	27	20	10.9	9.4	25	17.4	11.2	35	23.6	11.7	20	9.9	14.0	25	16.5	15.9	30	24.7	17.8
25	34	25	11.1	8.6	30	18.1	10.3	35	27.0	12.1	20	11.5	14.3	25	19.0	16.2	35	26.0	16.9
32	42	25	12.7	8.8	30	20.7	10.6	35	30.6	12.5	20	13.3	14.4	30	19.6	15.3	35	29.6	17.2
40	48	25	14.0	8.9	30	22.6	10.7	35	33.4	12.7	25	12.7	13.6	30	21.4	15.4	35	32.2	17.5
50	60	25	16.4	9.1	30	26.4	11.0	40	35.6	12.0	25	14.9	13.7	30	25.0	15.7	35	37.4	17.9
65	76	25	19.6	9.3	30	31.3	11.3	40	41.8	12.3	25	17.8	13.9	30	29.7	16.0	40	40.4	17.1
80	89	25	22.2	9.4	35	31.7	10.5	40	46.8	12.6	25	20.1	14.0	30	33.5	16.1	40	45.2	17.3
100	114	30	23.7	8.7	35	38.3	10.7	40	56.3	13.0	25	24.6	14.1	35	36.3	15.4	40	54.4	17.7
125	133	30	26.8	8.8	35	43.3	10.8	45	58.3	12.2	25	28.0	14.2	35	41.1	15.5	40	61.3	17.9
150	159	30	31.2	8.9	35	50.2	11.0	45	67.1	12.4	25	32.6	14.3	35	47.5	15.7	45	64.8	17.1
200	219	30	41.1	9.0	35	65.8	11.2	45	87.2	12.7	25	43.3	14.4	35	62.3	15.9	45	84.2	17.5
250	273	30	50.0	9.1	35	79.8	11.4	45	105.2	12.9	30	45.4	13.7	35	75.6	16.0	45	101.5	17.7
300	325	30	58.6	9.2	40	83.5	10.6	50	112.3	12.2	30	53.2	13.8	35	88.4	16.1	45	118.2	17.8
350	377	30	67.1	9.2	40	95.4	10.7	50	127.9	12.3	30	61.0	13.8	35	101.2	16.2	45	134.9	17.9
400	426	30	75.2	9.2	40	106.6	10.8	50	142.6	12.4	30	68.4	13.9	35	113.2	16.2	50	137.7	17.2
450	478	30	83.7	9.3	40	118.5	10.8	50	158.2	12.5	30	76.1	13.9	35	125.9	16.3	50	152.8	17.2
500	529	30	92.1	9.3	40	130.1	10.8	50	173.5	12.6	30	83.8	13.9	35	138.4	16.3	50	167.6	17.3

金属管道 酚醛泡沫制品保温厚度表(一)										图集号	03S401
审核	宋建军	设计	王莉	校对	杜文欣	设计	王莉	王莉	王莉	页	24

环境温度·C 介质温度·C		20									30								
		60			100			150			60			100			150		
管径(mm)	管径(mm)	绝热层厚(mm)	热量损失(W/m)	表面温度(°C)	绝热层厚(mm)	热量损失(W/m)	表面温度(°C)	绝热层厚(mm)	热量损失(W/m)	表面温度(°C)	绝热层厚(mm)	热量损失(W/m)	表面温度(°C)	绝热层厚(mm)	热量损失(W/m)	表面温度(°C)	绝热层厚(mm)	热量损失(W/m)	表面温度(°C)
15	22	15	8.1	24.3	25	13.0	25.0	30	20.5	26.8	15	6.1	33.2	20	12.8	35.6	25	20.7	37.9
20	27	15	9.3	24.5	25	14.7	25.2	30	22.9	27.2	15	7.0	33.3	20	14.5	35.9	30	21.2	36.7
25	34	20	9.2	23.4	25	16.9	25.5	30	26.3	27.7	15	8.2	33.5	20	16.9	36.2	30	24.3	37.1
32	42	20	10.6	23.6	25	19.5	25.8	35	27.5	26.9	15	9.5	33.6	25	17.0	35.1	30	27.7	37.4
40	48	20	11.7	23.6	25	21.3	26.0	35	29.9	26.9	15	10.6	33.7	25	18.7	35.2	30	30.3	37.7
50	60	20	13.8	23.8	25	25.0	26.2	35	34.7	27.3	15	12.6	33.8	25	21.9	35.5	35	32.0	36.7
65	76	20	16.6	23.9	30	26.4	25.3	35	41.0	27.7	15	15.3	34.0	25	26.2	35.7	35	37.8	37.1
80	89	20	18.9	24.0	30	29.7	25.5	35	46.0	27.9	15	17.5	34.0	25	29.6	35.8	35	42.5	37.3
100	114	20	23.3	24.1	30	36.1	25.7	40	50.5	27.1	15	21.6	34.1	25	36.2	36.0	35	51.3	37.6
125	133	20	26.6	24.2	30	41.0	25.8	40	56.9	27.3	15	24.8	34.2	25	41.1	36.2	35	58.0	37.8
150	159	20	31.1	24.3	30	47.6	25.9	40	65.7	27.5	15	29.1	34.2	25	47.9	36.3	40	60.6	36.9
200	219	20	41.4	24.4	30	62.7	26.2	40	85.8	27.9	15	39.1	34.3	30	54.9	35.4	40	79.2	37.3
250	273	20	50.8	24.4	30	76.3	26.3	45	94.3	27.1	15	48.0	34.3	30	66.8	35.5	40	95.8	37.4
300	325	25	49.6	23.6	30	89.4	26.4	45	109.8	27.2	15	56.7	34.4	30	78.2	35.6	40	111.7	37.6
350	377	25	57.0	23.7	35	89.9	25.5	45	125.2	27.3	15	65.3	34.4	30	89.6	35.6	40	127.6	37.6
400	426	25	63.9	23.7	35	100.6	25.6	45	139.8	27.4	15	73.8	34.4	30	100.4	35.7	40	142.6	37.7
450	478	25	71.2	23.7	35	111.9	25.6	45	155.3	27.5	15	82.0	34.4	30	111.8	35.7	40	158.5	37.8
500	529	25	78.4	23.7	35	123.0	25.6	45	170.4	27.5	15	90.5	34.4	30	123.0	35.7	40	174.1	37.8

金属管道  
酚醛泡沫制品保温厚度表(二)

审核 宋建军 字义 校对 杜文欣 杜文欣 设计 王莉 王莉 页 25

环境温度·℃ 介质温度·℃		5									10									
		60			100			150			60			100			150			
管径(mm)	公称直径(mm)	管材外径(mm)	绝热层厚(mm)	热量损失(W/m)	表面温度(℃)	绝热层厚(mm)	热量损失(W/m)	表面温度(℃)	绝热层厚(mm)	热量损失(W/m)	表面温度(℃)	绝热层厚(mm)	热量损失(W/m)	表面温度(℃)	绝热层厚(mm)	热量损失(W/m)	表面温度(℃)	绝热层厚(mm)	热量损失(W/m)	表面温度(℃)
15	22	35	12.7	8.8	40	21.6	10.8	50	31.9	12.2	30	12.3	14.1	40	20.5	15.5	45	32.1	17.9	
20	27	35	14.1	9.0	40	24.0	11.1	50	35.1	12.6	30	13.8	14.3	40	22.8	15.8	50	33.9	17.3	
25	34	35	16.1	9.2	45	25.7	10.7	55	37.8	12.2	35	14.6	13.8	40	25.8	16.2	50	38.2	17.8	
32	42	35	18.2	9.5	45	28.9	11.0	55	42.3	12.6	35	16.6	14.1	45	27.4	15.7	55	40.8	17.4	
40	48	40	18.4	8.9	45	31.3	11.2	55	45.6	12.9	35	18.0	14.2	45	29.7	15.9	55	44.0	17.6	
50	60	40	20.3	9.0	50	33.9	10.8	60	49.5	12.5	35	20.8	14.4	45	34.0	16.2	60	47.8	17.3	
65	76	40	24.9	9.4	50	39.4	11.1	65	54.7	12.3	40	22.6	14.0	50	37.3	15.8	60	55.3	17.7	
80	89	45	25.8	8.9	50	43.8	11.3	65	60.4	12.6	40	25.3	14.1	50	41.5	16.0	65	58.3	17.3	
100	114	45	30.9	9.1	55	49.1	11.0	70	68.0	12.3	40	30.4	14.3	50	49.5	16.3	65	68.8	17.7	
125	133	45	34.7	9.3	55	54.9	11.2	70	75.6	12.6	40	34.2	14.4	55	52.0	15.9	65	76.7	18.0	
150	159	45	39.9	9.4	55	62.7	11.4	70	86.0	12.9	45	36.3	14.0	55	59.4	16.1	70	83.0	17.6	
200	219	50	47.8	9.1	60	75.7	11.1	75	104.2	12.7	45	47.1	14.2	55	76.5	16.4	75	100.6	17.5	
250	273	50	57.5	9.2	60	90.6	11.3	80	118.0	12.5	45	56.7	14.3	60	85.9	16.0	75	119.6	17.7	
300	325	50	66.8	9.3	65	98.6	10.9	80	135.8	12.7	45	66.0	14.4	60	99.4	16.1	75	137.8	17.9	
350	377	50	76.1	9.4	65	111.8	11.0	80	153.5	12.8	45	75.3	14.4	60	112.9	16.2	80	148.2	17.6	
400	426	50	84.8	9.4	65	124.2	11.1	80	170.1	13.0	45	84.0	14.5	60	125.6	16.3	80	164.3	17.7	
450	478	50	94.0	9.5	65	137.4	11.2	85	178.8	12.6	50	85.5	14.1	60	139.0	16.4	80	181.3	17.8	
500	529	55	95.3	9.1	65	150.4	11.3	85	195.1	12.6	50	93.7	14.1	65	142.5	15.9	80	197.9	17.9	

金属管道 复合硅酸盐制品保温厚度表(一)										图集号	03S401
审核	宋建军	设计	王莉	校对	杜文欣	设计	王莉	页	26		

环境温度·℃ 介质温度·℃		20									30								
		60			100			150			60			100			150		
		管径(mm)	绝热层厚(mm)	热量损失(W/m)	表面温度(℃)	绝热层厚(mm)	热量损失(W/m)	表面温度(℃)	绝热层厚(mm)	热量损失(W/m)	表面温度(℃)	绝热层厚(mm)	热量损失(W/m)	表面温度(℃)	绝热层厚(mm)	热量损失(W/m)	表面温度(℃)	绝热层厚(mm)	热量损失(W/m)
公称直径(mm)	管材外径(mm)	绝热层厚(mm)	热量损失(W/m)	表面温度(℃)	绝热层厚(mm)	热量损失(W/m)	表面温度(℃)	绝热层厚(mm)	热量损失(W/m)	表面温度(℃)	绝热层厚(mm)	热量损失(W/m)	表面温度(℃)	绝热层厚(mm)	热量损失(W/m)	表面温度(℃)	绝热层厚(mm)	热量损失(W/m)	表面温度(℃)
15	22	25	10.7	24.1	35	19.3	25.8	45	29.8	27.3	20	8.9	33.9	30	18.1	36.0	40	29.0	37.8
20	27	25	12.0	24.3	35	21.5	26.1	45	33.0	27.7	20	10.1	34.1	30	20.2	36.4	45	30.5	37.1
25	34	30	12.6	23.7	40	22.9	25.5	50	35.4	27.2	20	11.7	34.3	35	21.4	35.6	45	34.4	37.6
32	42	30	14.4	23.9	40	25.9	25.8	50	39.8	27.7	25	11.9	33.6	35	24.3	35.9	50	36.7	37.1
40	48	30	15.7	24.0	40	28.1	26.0	50	42.9	27.9	25	13.1	33.6	35	26.4	36.1	50	39.6	37.3
50	60	30	18.3	24.2	40	32.4	26.3	55	46.6	27.5	25	15.3	33.8	35	28.3	35.5	50	45.3	37.7
65	76	30	21.6	24.4	45	35.8	25.8	55	54.0	27.9	25	18.2	34.0	40	33.2	35.8	55	49.8	37.3
80	89	35	22.1	23.8	45	39.4	26.0	60	56.8	27.4	25	20.6	34.1	40	37.1	36.0	55	55.3	37.6
100	114	35	26.6	24.0	45	47.1	26.3	60	67.2	27.9	25	25.1	34.2	40	44.6	36.3	60	62.1	37.3
125	133	35	30.0	24.1	50	49.3	25.8	65	71.2	27.4	25	28.5	34.3	40	46.3	35.7	60	69.3	37.5
150	159	35	34.7	24.2	50	56.5	26.0	65	81.0	27.7	25	33.2	34.3	45	53.2	35.9	60	79.0	37.8
200	219	35	45.5	24.3	50	73.0	26.3	70	98.1	27.5	25	43.9	34.5	45	69.1	36.1	65	95.6	37.5
250	273	35	55.1	24.4	55	81.6	25.8	70	116.9	27.7	30	46.6	33.8	45	83.3	36.3	65	114.1	37.7
300	325	35	64.4	24.5	55	94.6	26.0	70	134.9	27.9	30	54.3	33.9	45	96.9	36.4	65	131.8	37.9
350	377	40	66.2	24.0	55	107.5	26.0	75	144.8	27.5	30	62.4	33.9	45	101.5	35.8	70	141.1	37.5
400	426	40	73.9	24.0	55	119.8	26.1	75	160.6	27.6	30	69.9	33.9	50	113.2	35.9	70	156.6	37.6
450	478	40	82.2	24.0	55	132.7	26.2	75	177.3	27.7	30	77.8	34.0	50	125.5	35.9	70	173.1	37.7
500	529	40	90.2	24.1	55	145.4	26.2	75	193.8	27.8	30	85.6	34.0	50	137.6	36.0	70	189.3	37.7

金属管道  
复合硅酸盐制品保温厚度表(二)

审核 宋建军 设计 王莉 校对 杜文欣 设计 王莉 图集号 03S401 页 27

环境温度·℃ 介质温度·℃		5						10					
		60			100			60			100		
管径(mm)	管径(mm)	绝热层厚(mm)	热量损失(W/m)	表面温度(℃)	绝热层厚(mm)	热量损失(W/m)	表面温度(℃)	绝热层厚(mm)	热量损失(W/m)	表面温度(℃)	绝热层厚(mm)	热量损失(W/m)	表面温度(℃)
15	22	20	10.0	9.4	25	16.1	11.1	20	9.1	14.0	25	15.3	15.8
20	27	25	10.0	8.6	30	16.5	10.2	20	10.3	14.2	25	17.2	16.1
25	34	25	11.6	8.8	30	18.9	10.5	20	12.0	14.4	30	17.9	15.2
32	42	25	13.3	8.9	30	21.6	10.8	25	12.1	13.6	30	20.5	15.5
40	48	25	14.6	9.1	30	23.6	11.0	25	13.2	13.7	30	22.4	15.7
50	60	25	17.1	9.2	30	27.5	11.3	25	15.5	13.9	30	26.1	16.0
65	76	25	20.4	9.4	35	29.5	10.5	25	18.5	14.0	30	31.0	16.2
80	89	30	20.3	8.7	35	33.1	10.7	25	21.0	14.1	35	31.4	15.4
100	114	30	24.7	8.9	35	40.0	11.0	25	25.6	14.3	35	37.9	15.6
125	133	30	27.9	9.0	35	45.2	11.1	25	29.2	14.4	35	42.9	15.8
150	159	30	32.4	9.1	35	52.3	11.3	25	34.0	14.5	35	49.6	15.9
200	219	30	42.8	9.2	40	61.8	10.7	30	38.9	13.8	35	65.1	16.2
250	273	30	52.1	9.3	40	74.7	10.8	30	47.3	13.9	35	78.9	16.3
300	325	30	61.0	9.3	40	87.1	10.9	30	55.4	13.9	40	82.6	15.6
350	377	30	69.9	9.4	40	99.6	11.0	30	63.5	14.0	40	94.3	15.6
400	426	30	78.3	9.4	40	111.3	11.0	30	71.2	14.0	40	105.4	15.7
450	478	30	87.2	9.4	40	123.7	11.1	30	79.3	14.0	40	117.2	15.7
500	529	30	95.9	9.5	40	135.8	11.1	30	87.2	14.1	40	128.7	15.8

金属管道 聚氨酯泡沫制品保温厚度表(一)							图集号	03S401		
审核	宋建军	分文	校对	杜文欣	杜文欣	设计	王莉	王莉	页	28

环境温度·℃ 介质温度·℃		20						30					
		60			100			60			100		
管径(mm)		绝热层厚	热量损失	表面温度	绝热层厚	热量损失	表面温度	绝热层厚	热量损失	表面温度	绝热层厚	热量损失	表面温度
公称直径	管材外径	(mm)	(W/m)	(°C)	(mm)	(W/m)	(°C)	(mm)	(W/m)	(°C)	(mm)	(W/m)	(°C)
15	22	15	8.4	24.4	25	13.6	25.2	15	6.3	33.3	20	13.3	35.9
20	27	20	8.2	23.4	25	15.3	25.4	15	7.2	33.5	20	15.1	36.2
25	34	20	9.6	23.5	25	17.7	25.8	15	8.5	33.6	25	15.5	35.0
32	42	20	11.1	23.7	25	20.3	26.0	15	9.9	33.8	25	17.8	35.3
40	48	20	12.2	23.8	25	22.2	26.2	15	11.0	33.9	25	19.5	35.4
50	60	20	14.4	23.9	30	23.2	25.5	15	13.1	34.0	25	22.8	35.7
65	76	20	17.3	24.1	30	27.5	25.5	15	15.9	34.1	25	27.3	35.9
80	89	20	19.7	24.2	30	31.0	25.7	15	18.1	34.2	25	30.9	36.1
100	114	20	24.2	24.3	30	37.7	25.9	15	22.5	34.3	25	37.7	36.3
125	133	20	27.6	24.4	30	42.7	26.1	15	25.7	34.3	30	37.4	35.3
150	159	20	32.3	24.4	30	49.6	26.2	15	30.2	34.4	30	43.4	35.4
200	219	25	36.0	23.7	35	57.8	25.5	15	40.6	34.5	30	57.2	35.6
250	273	25	44.0	23.7	35	70.1	25.6	20	39.6	33.5	30	69.6	35.7
300	325	25	51.6	23.8	35	82.0	25.7	20	46.6	33.5	30	81.6	35.8
350	377	25	59.3	23.8	35	93.8	25.7	20	53.6	33.5	30	93.5	35.9
400	426	25	66.5	23.8	35	105.0	25.8	20	60.1	33.5	30	104.7	35.9
450	478	25	74.1	23.8	35	116.8	25.8	20	67.1	33.6	30	116.6	35.9
500	529	25	81.6	23.9	35	128.4	25.9	20	74.0	33.6	30	128.3	36.0

金属管道  
聚氨酯泡沫制品保温厚度表(二)

审核 宋建军 校对 杜文欣 设计 王莉 页 29

管径(mm)		5						10					
		60			100			60			100		
公称直径 (mm)	管材 外径 (mm)	绝热 层厚 (mm)	热量 损失 (W/m)	表面 温度 (°C)	绝热 层厚 (mm)	热量 损失 (W/m)	表面 温度 (°C)	绝热 层厚 (mm)	热量 损失 (W/m)	表面 温度 (°C)	绝热 层厚 (mm)	热量 损失 (W/m)	表面 温度 (°C)
15	22	25	10.9	9.2	30	18.3	11.1	25	9.9	13.8	30	17.3	15.8
20	27	25	12.3	9.4	35	18.9	10.3	25	11.2	14.0	30	19.4	16.1
25	34	30	12.9	8.7	35	21.6	10.7	25	12.9	14.2	35	20.4	15.4
32	42	30	14.7	8.9	35	24.5	11.0	25	14.8	14.4	35	23.2	15.7
40	48	30	16.0	9.1	35	26.7	11.2	30	14.6	13.7	35	25.3	15.9
50	60	30	18.7	9.3	40	28.5	10.6	30	17.0	13.9	35	29.3	16.2
65	76	30	22.2	9.5	40	33.5	10.9	30	20.1	14.1	40	31.7	15.6
80	89	35	22.5	8.9	40	37.5	11.1	30	22.7	14.2	40	35.5	15.8
100	114	35	27.2	9.0	40	45.0	11.4	30	27.5	14.3	40	42.7	16.0
125	133	35	30.7	9.1	45	46.7	10.7	30	31.2	14.4	40	48.1	16.2
150	159	35	35.5	9.2	45	53.7	10.9	35	32.3	13.9	40	55.5	16.4
200	219	35	46.5	9.4	45	69.7	11.2	35	42.3	14.0	45	66.0	15.9
250	273	40	50.7	8.9	45	84.1	11.3	35	51.3	14.1	45	79.6	16.0
300	325	40	59.1	9.0	50	89.9	10.8	35	60.0	14.2	45	92.7	16.1
350	377	40	67.5	9.0	50	102.4	10.9	35	68.6	14.2	45	105.8	16.2
400	426	40	75.5	9.1	50	114.1	10.9	35	76.7	14.2	45	118.0	16.3
450	478	40	83.9	9.1	50	126.6	11.0	35	85.4	14.3	45	131.1	16.3
500	529	40	92.1	9.1	50	138.8	11.0	35	93.8	14.3	45	143.8	16.4

金属管道 聚乙烯泡沫制品保温厚度表(一)							图集号	03S401
审核	宋建军	设计	校对	杜文欣	设计	王莉	页	30



环境温度-℃ 介质温度-℃		20						30						
		60			100			60			100			
管径(mm)	公称直径(mm)	管材外径(mm)	绝热层厚(mm)	热量损失(W/m)	表面温度(℃)	绝热层厚(mm)	热量损失(W/m)	表面温度(℃)	绝热层厚(mm)	热量损失(W/m)	表面温度(℃)	绝热层厚(mm)	热量损失(W/m)	表面温度(℃)
15	22	20	8.9	23.9	30	15.4	25.1	25	7.7	34.1	25	14.7	35.6	
20	27	20	10.1	24.1	30	17.2	25.4	25	8.8	34.2	25	16.5	35.9	
25	34	20	11.7	24.3	30	19.7	25.7	25	10.3	34.4	25	19.1	36.2	
32	42	25	11.9	23.5	30	22.5	26.0	20	10.1	33.4	30	19.7	35.3	
40	48	25	13.0	23.6	30	24.6	26.2	20	11.2	33.5	30	21.5	35.5	
50	60	25	15.2	23.8	35	26.0	25.7	20	13.2	33.6	30	25.1	35.7	
65	76	25	18.2	24.0	35	30.7	25.8	20	15.8	33.7	30	29.7	36.0	
80	89	25	20.6	24.1	35	34.5	25.9	20	18.0	33.8	30	33.5	36.2	
100	114	25	25.1	24.2	35	41.7	26.2	20	22.1	33.9	35	36.4	35.4	
125	133	25	28.6	24.3	40	42.7	25.5	20	25.2	34.0	35	41.2	35.6	
150	159	25	33.3	24.4	40	49.3	25.6	20	29.5	34.1	35	47.6	35.7	
200	219	30	38.2	23.8	40	64.3	25.9	20	39.3	34.2	35	62.4	35.9	
250	273	30	46.5	23.8	40	77.8	26.0	20	48.1	34.2	35	75.7	36.0	
300	325	30	54.4	23.9	40	90.7	26.1	20	56.6	34.2	35	88.5	36.1	
350	377	30	62.3	23.9	40	103.6	26.2	20	65.1	34.3	35	101.2	36.2	
400	426	30	69.8	23.9	40	115.8	26.3	20	73.1	34.3	35	113.2	36.3	
450	478	30	77.8	24.0	40	128.7	26.3	20	81.6	34.3	35	126.0	36.3	
500	529	30	85.5	24.0	40	141.3	26.4	20	89.9	34.3	35	138.4	36.3	

金属管道  
聚乙烯泡沫制品保温厚度表(二)

审核 宋建军 校对 杜文欣 设计 王莉 王莉 页 31

环境温度·℃ 介质温度·℃		5									10								
		60			100			150			60			100			150		
公称直径 (mm)	管道 外径 (mm)	绝热 层厚 (mm)	热量 损失 (W/m)	表面 温度 (℃)	绝热 层厚 (mm)	热量 损失 (W/m)	表面 温度 (℃)	绝热 层厚 (mm)	热量 损失 (W/m)	表面 温度 (℃)	绝热 层厚 (mm)	热量 损失 (W/m)	表面 温度 (℃)	绝热 层厚 (mm)	热量 损失 (W/m)	表面 温度 (℃)	绝热 层厚 (mm)	热量 损失 (W/m)	表面 温度 (℃)
15	22	30	11.2	8.8	35	19.4	10.8	45	28.8	12.0	25	11.1	14.2	35	18.4	15.5	40	29.2	17.8
20	27	30	12.6	9.0	35	21.6	11.1	45	31.8	12.4	25	12.5	14.5	35	20.5	15.8	45	30.7	17.2
25	34	30	14.4	9.2	40	23.0	10.5	45	35.9	12.9	30	13.1	13.8	35	23.3	16.1	45	34.7	17.7
32	42	30	16.4	9.4	40	26.0	10.8	50	38.3	12.4	30	14.9	14.0	40	24.6	15.5	50	37.0	17.1
40	48	35	16.4	8.8	40	28.2	11.0	50	41.4	12.7	30	16.3	14.1	40	26.7	15.7	50	40.0	17.4
50	60	35	19.0	9.0	40	32.5	11.4	55	44.9	12.2	30	19.0	14.3	40	30.8	16.0	50	45.7	17.8
65	76	35	22.4	9.2	45	35.5	10.9	55	52.1	12.7	35	20.4	13.8	40	36.2	16.3	55	50.3	17.4
80	89	35	25.2	9.3	45	39.6	11.1	55	57.8	12.9	35	22.9	13.9	45	37.5	15.7	55	55.8	17.7
100	114	40	27.7	8.9	45	47.4	11.4	60	64.8	12.6	35	27.6	14.1	45	44.9	16.0	60	62.6	17.3
125	133	40	31.2	9.0	50	49.5	10.8	60	72.4	12.8	35	31.2	14.2	45	50.4	16.2	60	69.9	17.6
150	159	40	36.0	9.1	50	56.7	11.0	65	78.1	12.4	35	36.1	14.3	45	58.0	16.4	60	79.8	17.8
200	219	40	47.0	9.3	50	73.4	11.3	65	99.9	12.8	40	42.7	13.9	50	69.5	16.0	65	96.4	17.6
250	273	40	56.8	9.4	55	81.9	10.9	70	112.7	12.5	40	51.6	14.0	50	83.6	16.1	65	115.2	17.8
300	325	45	60.2	9.0	55	95.0	11.0	70	130.1	12.7	40	60.2	14.1	50	97.1	16.3	70	125.6	17.4
350	377	45	68.7	9.0	55	108.0	11.1	70	147.4	12.8	40	68.8	14.1	50	110.6	16.3	70	142.3	17.5
400	426	45	76.6	9.1	55	120.3	11.1	70	163.7	12.9	40	76.8	14.2	55	114.0	15.8	70	158.0	17.6
450	478	45	85.1	9.1	55	133.3	11.2	75	171.0	12.5	40	85.4	14.2	55	126.3	15.9	70	174.7	17.7
500	529	45	93.4	9.1	55	146.1	11.3	75	186.8	12.5	40	93.8	14.2	55	138.4	15.9	70	191.0	17.8

金属管道 岩棉制品保温厚度表(一)															图集号	03S401				
审核	宋建军	签字	校对	杜文欣	设计	王莉	王莉	页												32

管径(mm)		环境温度-C 介质温度-C																	
		20									30								
管径(mm)		60			100			150			60			100			150		
公称直径(mm)	管材外径(mm)	绝热层厚(mm)	热量损失(W/m)	表面温度(°C)	绝热层厚(mm)	热量损失(W/m)	表面温度(°C)	绝热层厚(mm)	热量损失(W/m)	表面温度(°C)	绝热层厚(mm)	热量损失(W/m)	表面温度(°C)	绝热层厚(mm)	热量损失(W/m)	表面温度(°C)	绝热层厚(mm)	热量损失(W/m)	表面温度(°C)
15	22	20	9.9	24.4	30	17.5	25.9	40	27.1	27.3	20	7.4	33.3	25	16.7	36.3	35	26.6	37.9
20	27	25	10.0	23.6	30	19.6	26.2	40	30.1	27.7	20	8.4	33.4	30	17.2	35.4	40	27.8	37.1
25	34	25	11.6	23.8	35	20.7	25.5	45	32.2	27.1	20	9.8	32.6	30	19.7	35.7	40	31.5	37.6
32	42	25	13.3	24.0	35	23.5	25.8	45	36.3	27.5	20	11.3	33.7	30	22.4	36.0	45	33.5	36.9
40	48	25	14.5	24.1	35	25.6	25.9	45	39.3	27.8	20	12.4	33.9	30	24.5	36.2	45	36.2	37.2
50	60	25	17.0	24.2	35	29.7	26.2	50	42.5	27.9	20	14.7	34.0	35	26.0	35.5	45	41.6	37.6
65	76	25	20.3	24.4	40	32.2	25.6	50	49.4	27.7	20	17.6	34.2	35	30.6	35.7	50	45.6	37.1
80	89	30	20.3	23.7	40	36.0	25.8	55	51.8	27.1	20	20.0	34.3	35	34.4	35.9	50	50.8	37.3
100	114	30	24.6	23.9	40	43.2	26.1	55	61.5	27.5	20	24.6	34.4	35	41.5	36.2	50	60.5	37.7
125	133	30	27.9	24.0	40	48.7	26.3	55	68.8	27.8	20	28.0	34.4	35	46.8	36.3	55	63.5	37.2
150	159	30	32.4	24.1	45	51.5	25.7	60	74.1	27.3	25	27.8	33.6	40	49.1	35.6	55	72.7	37.4
200	219	30	42.7	24.2	45	66.9	25.9	60	95.0	27.7	25	36.8	33.8	40	64.1	35.9	55	93.6	37.8
250	273	30	51.9	24.3	45	80.7	26.1	60	113.7	27.8	25	44.9	33.8	40	77.4	36.0	60	104.9	37.3
300	325	30	60.7	24.3	45	93.9	26.2	65	123.6	27.4	25	52.7	33.8	40	90.3	36.1	60	121.5	37.5
350	377	30	69.6	24.4	45	107.1	26.3	65	140.2	27.6	25	60.5	33.9	40	103.2	36.2	60	138.0	37.6
400	426	30	77.9	24.4	45	119.5	26.3	65	153.8	27.7	25	67.8	33.9	40	115.2	36.2	60	153.5	37.7
450	478	30	86.8	24.4	50	121.6	25.8	65	172.4	27.8	25	75.6	33.9	40	128.1	36.3	60	170.0	37.8
500	529	30	95.5	24.4	50	133.3	25.8	65	188.6	27.8	25	83.2	33.9	40	140.6	36.3	60	186.1	37.9

金属管道  
岩棉制品保温厚度表(二)

审核 宋建军 设计 王莉 校对 杜文欣 设计 王莉 图集号 03S401 页 33

环境温度·C 介质温度·C		5									10									
		60			100			150			60			100			150			
管径(mm)	公称直径(mm)	管材外径(mm)	绝热层厚(mm)	热量损失(W/m)	表面温度(°C)	绝热层厚(mm)	热量损失(W/m)	表面温度(°C)	绝热层厚(mm)	热量损失(W/m)	表面温度(°C)	绝热层厚(mm)	热量损失(W/m)	表面温度(°C)	绝热层厚(mm)	热量损失(W/m)	表面温度(°C)	绝热层厚(mm)	热量损失(W/m)	表面温度(°C)
15	22	35	14.9	9.4	45	23.8	10.8	55	34.8	12.2	35	13.5	14.0	40	23.7	16.4	50	34.9	17.8	
20	27	40	15.6	9.0	45	26.4	11.2	55	38.3	12.6	35	15.1	14.3	45	25.0	15.8	55	36.9	17.4	
25	34	40	17.7	9.2	50	28.3	10.8	60	41.2	12.3	40	16.1	13.9	45	28.2	16.2	55	41.4	17.9	
32	42	45	18.8	8.9	50	31.7	11.1	60	46.0	12.8	40	18.1	14.1	50	30.1	15.8	60	44.4	17.5	
40	48	45	20.3	9.0	50	34.3	11.3	65	47.5	12.3	40	19.7	14.2	50	32.5	16.0	60	47.7	17.8	
50	60	45	23.3	9.3	55	37.2	11.0	65	53.9	12.8	40	22.7	14.4	50	37.1	16.3	65	52.0	17.5	
65	76	50	25.6	9.0	55	43.1	11.3	70	59.5	12.5	45	24.8	14.1	55	40.8	16.0	65	59.9	18.0	
80	89	50	28.5	9.1	60	45.4	10.9	70	65.7	12.8	45	27.6	14.2	55	45.3	16.2	70	63.3	17.6	
100	114	50	33.9	9.3	60	53.7	11.3	75	74.0	12.7	45	33.0	14.4	60	50.9	15.9	75	71.4	17.4	
125	133	50	38.0	9.5	65	56.9	10.9	75	82.1	12.9	50	34.5	14.1	60	56.7	16.1	75	79.3	17.7	
150	159	55	40.7	9.1	65	64.7	11.1	80	89.2	12.7	50	39.6	14.2	60	64.7	16.4	75	89.9	18.0	
200	219	55	52.4	9.4	70	78.4	11.0	85	108.2	12.6	50	51.1	14.4	65	78.3	16.1	80	109.0	17.9	
250	273	60	58.9	9.1	70	93.3	11.2	85	128.1	12.9	55	57.1	14.1	65	93.5	16.3	85	123.7	17.6	
300	325	60	68.1	9.2	70	107.7	11.3	90	141.0	12.6	55	66.2	14.2	70	102.0	16.0	85	142.1	17.9	
350	377	60	77.4	9.3	75	115.6	11.0	90	159.0	12.8	55	75.3	14.2	70	115.6	16.1	90	153.5	17.5	
400	426	60	86.0	9.3	75	128.2	11.1	90	175.9	12.9	55	83.9	14.3	70	128.3	16.2	90	169.9	17.7	
450	478	60	95.3	9.4	75	141.6	11.2	95	185.7	12.6	55	92.9	14.3	70	141.8	16.3	90	187.2	17.8	
500	529	60	104.3	9.4	75	154.7	11.2	95	202.4	12.7	55	101.8	14.4	70	155.0	16.3	90	204.1	17.9	

金属管道  
泡沫玻璃制品保温厚度表(一)

图集号 03S401

审核 宋建军 2022 校对 杜文欣 设计 王莉 2022 页 34

管径(mm)		20									30								
		60			100			150			60			100			150		
公称直径(mm)	管材外径(mm)	绝热层厚(mm)	热量损失(W/m)	表面温度(°C)	绝热层厚(mm)	热量损失(W/m)	表面温度(°C)	绝热层厚(mm)	热量损失(W/m)	表面温度(°C)	绝热层厚(mm)	热量损失(W/m)	表面温度(°C)	绝热层厚(mm)	热量损失(W/m)	表面温度(°C)	绝热层厚(mm)	热量损失(W/m)	表面温度(°C)
15	22	30	11.6	23.9	40	21.1	25.7	50	32.4	27.3	25	9.4	33.6	35	19.5	35.8	45	31.2	37.6
20	27	30	12.9	24.1	40	23.4	26.0	50	35.7	27.7	25	10.6	33.8	35	21.7	36.1	50	33.0	37.1
25	34	30	14.8	24.3	40	26.5	26.4	55	38.5	27.3	25	12.1	34.0	40	23.2	35.6	50	37.1	37.6
32	42	35	15.5	23.8	45	28.2	25.8	55	43.0	27.7	25	13.9	34.1	40	26.2	35.9	55	39.7	37.1
40	48	35	16.9	23.9	45	30.5	26.0	60	44.3	27.2	25	15.2	34.3	40	28.4	36.1	55	42.8	37.4
50	60	35	19.6	24.1	45	35.0	26.4	60	50.4	27.7	25	17.8	34.4	45	30.6	35.6	55	48.7	37.8
65	76	35	23.0	24.3	50	38.4	26.0	65	55.6	27.4	30	19.0	33.8	45	35.7	35.9	60	53.7	37.5
80	89	35	25.8	24.4	50	42.7	26.2	65	61.5	27.7	30	21.3	33.9	45	39.8	36.1	60	59.5	37.8
100	114	40	28.5	24.0	55	47.8	25.8	70	69.2	27.5	30	23.8	34.1	45	47.6	36.4	65	66.9	37.5
125	133	40	32.1	24.1	55	53.4	26.0	70	76.9	27.7	30	29.3	34.2	50	49.8	35.8	65	74.5	37.8
150	159	40	37.0	24.2	55	61.1	26.2	75	83.5	27.4	30	33.9	34.2	50	57.0	36.0	70	80.7	37.4
200	219	40	48.2	24.4	60	73.7	26.0	75	105.9	27.9	30	44.6	34.4	50	73.7	36.3	70	102.7	37.8
250	273	45	53.2	24.0	60	88.2	26.1	80	120.1	27.6	30	54.2	34.5	55	82.4	35.9	75	116.2	37.5
300	325	45	61.9	24.1	60	102.1	26.3	80	138.1	27.8	35	56.1	33.9	55	95.5	36.0	75	133.9	37.7
350	377	45	70.6	24.1	60	115.9	26.4	80	156.1	28.0	35	64.4	34.0	55	108.6	36.1	75	151.5	37.9
400	426	45	78.7	24.2	65	121.0	26.0	85	164.9	27.6	35	72.1	34.0	55	120.9	36.2	80	159.7	37.5
450	478	45	87.4	24.2	65	133.8	26.0	85	181.9	27.7	35	80.1	34.0	55	134.0	36.2	80	176.2	37.6
500	529	45	95.9	24.2	65	146.4	26.1	85	198.4	27.8	35	88.1	34.0	55	146.8	36.3	80	192.4	37.6

金属管道  
泡沫玻璃制品保温厚度表(二)

审核 宋建军 校对 杜文欣 设计 王莉

图集号 03S401	页 35
------------	------

环境温度-℃ 介质温度-℃		5									10								
		60			100			150			60			100			150		
管径(mm)	管材 外径 (mm)	绝热 层厚 (mm)	热量 损失 (W/m)	表面 温度 (℃)	绝热 层厚 (mm)	热量 损失 (W/m)	表面 温度 (℃)	绝热 层厚 (mm)	热量 损失 (W/m)	表面 温度 (℃)	绝热 层厚 (mm)	热量 损失 (W/m)	表面 温度 (℃)	绝热 层厚 (mm)	热量 损失 (W/m)	表面 温度 (℃)	绝热 层厚 (mm)	热量 损失 (W/m)	表面 温度 (℃)
15	22	25	11.5	9.4	35	18.5	10.5	40	29.2	12.8	25	10.5	14.0	30	18.8	16.3	40	28.2	17.6
20	27	30	11.8	8.7	35	20.6	10.8	45	30.7	12.2	25	11.8	14.2	35	19.5	15.5	45	29.6	16.9
25	34	30	13.6	8.9	35	23.5	11.2	45	34.7	12.7	25	13.6	14.4	35	22.2	15.8	45	33.5	17.4
32	42	30	15.5	9.1	40	24.8	10.6	50	37.0	12.1	30	14.1	13.8	35	25.2	16.2	45	37.7	17.8
40	48	30	16.9	9.3	40	26.9	10.7	50	39.9	12.4	30	15.4	13.9	40	25.5	15.4	50	38.6	17.1
50	60	35	17.9	8.8	40	31.0	11.1	50	45.7	12.8	30	17.9	14.1	40	29.4	15.7	50	44.1	17.5
65	76	35	21.1	9.0	45	33.8	10.6	55	50.2	12.4	30	21.2	14.3	40	34.5	16.0	55	48.5	17.1
80	89	35	23.7	9.1	45	37.7	10.8	55	55.8	12.7	30	23.9	14.4	40	38.6	16.2	55	53.8	17.4
100	114	35	28.6	9.3	45	45.1	11.1	60	62.6	12.3	35	26.0	13.9	45	42.8	15.7	55	63.9	17.8
125	133	35	32.4	9.4	45	50.7	11.2	60	69.8	12.6	35	29.4	14.0	45	48.1	15.9	60	67.4	17.3
150	159	40	33.9	8.9	50	54.0	10.7	60	79.7	12.8	35	34.0	14.1	45	55.3	16.1	60	77.0	17.6
200	219	40	44.2	9.0	50	69.9	11.0	65	96.4	12.6	35	44.6	14.2	45	71.7	16.4	65	93.0	17.3
250	273	40	53.5	9.1	50	84.1	11.2	65	115.1	12.8	35	54.1	14.3	50	79.6	15.8	65	111.1	17.5
300	325	40	62.4	9.2	50	97.7	11.3	70	125.5	12.4	35	63.2	14.4	50	92.5	16.0	65	128.4	17.7
350	377	40	71.2	9.3	55	102.9	10.8	70	142.2	12.5	35	72.3	14.4	50	105.4	16.0	65	145.7	17.9
400	426	40	79.6	9.3	55	114.6	10.9	70	157.9	12.6	35	80.9	14.5	50	117.5	16.1	70	152.5	17.4
450	478	40	88.5	9.3	55	127.0	10.9	70	174.6	12.7	40	80.4	13.9	50	130.3	16.2	70	168.6	17.5
500	529	40	97.1	9.4	55	139.2	11.0	70	190.9	12.8	40	88.3	14.0	50	142.9	16.2	70	184.3	17.5

金属管道 硅酸铝制品保温厚度表(一)															图集号	03S401				
审核	宋建军	字	校对	杜文欣	设计	王莉	王莉	页												36

环境温度-℃ 介质温度-℃		20									30								
		60			100			150			60			100			150		
管径(mm)		绝热层厚(mm)	热量损失(W/m)	表面温度(℃)	绝热层厚(mm)	热量损失(W/m)	表面温度(℃)	绝热层厚(mm)	热量损失(W/m)	表面温度(℃)	绝热层厚(mm)	热量损失(W/m)	表面温度(℃)	绝热层厚(mm)	热量损失(W/m)	表面温度(℃)	绝热层厚(mm)	热量损失(W/m)	表面温度(℃)
15	22	20	9.4	24.1	30	16.7	25.6	40	26.2	27.0	15	8.1	34.3	25	15.9	36.1	35	25.7	37.6
20	27	20	10.6	24.3	30	18.7	25.9	40	29.1	27.4	15	9.2	34.4	30	16.4	35.2	40	26.8	36.9
25	34	25	10.9	23.6	30	21.4	26.2	40	33.0	27.9	20	9.2	34.4	30	18.7	35.5	40	30.4	37.3
32	42	25	12.5	23.7	35	22.4	25.5	45	35.0	27.3	20	10.7	33.6	30	21.4	35.7	40	34.4	37.7
40	48	25	13.7	23.8	35	24.4	25.7	45	37.9	27.5	20	11.7	33.7	30	23.3	35.9	45	35.0	36.9
50	60	25	16.0	24.0	35	28.3	26.0	45	43.5	27.9	20	13.9	33.8	30	27.2	36.2	45	40.2	37.3
65	76	25	19.2	24.2	35	33.4	26.3	50	47.7	27.7	20	16.7	33.9	35	29.2	35.5	45	46.9	37.7
80	89	25	21.7	24.3	40	34.3	25.6	50	53.1	27.7	20	18.5	34.0	35	32.8	35.6	50	49.0	37.1
100	114	25	26.4	24.4	40	41.2	25.8	55	59.4	27.3	20	23.2	34.1	35	39.6	35.9	50	58.4	37.5
125	133	30	26.3	23.7	40	46.4	26.0	55	66.4	27.5	20	26.5	34.2	35	44.7	36.0	50	65.4	37.7
150	159	30	30.5	23.8	40	53.5	26.1	55	76.0	27.7	20	31.0	34.3	35	51.7	36.2	50	75.0	37.9
200	219	30	40.2	24.0	45	63.8	25.6	60	91.7	27.4	20	41.3	34.4	40	61.1	35.6	55	90.3	37.5
250	273	30	48.9	24.0	45	76.9	25.8	60	109.7	27.6	20	50.5	34.4	40	73.9	35.7	55	108.3	37.7
300	325	30	57.3	24.1	45	89.5	25.9	60	127.0	27.8	20	59.5	34.5	40	86.1	35.8	55	125.6	37.9
350	377	30	65.7	24.1	45	102.1	26.0	60	144.3	27.8	25	59.1	33.7	40	98.4	35.9	60	133.2	37.3
400	426	30	73.5	24.1	45	114.0	26.0	65	150.4	27.4	25	64.1	33.7	40	109.9	36.0	60	148.2	37.4
450	478	30	81.9	24.2	45	126.5	26.1	65	166.4	27.5	25	78.6	33.7	40	122.2	36.0	60	164.1	37.5
500	529	30	90.1	24.2	45	138.8	26.1	65	182.1	27.6	25	78.6	33.7	40	134.1	36.0	60	179.7	37.6

金属管道  
硅酸铝制品保温厚度表(二)

审核 宋建军 字22 校对 杜文欣 杜文欣 设计 王莉 王莉 页 37

环境温度-℃ 介质温度-℃		5									10									
		60			100			150			60			100			150			
管径(mm)	公称直径(mm)	管材外径(mm)	绝热层厚(mm)	热量损失(W/m)	表面温度(℃)	绝热层厚(mm)	热量损失(W/m)	表面温度(℃)	绝热层厚(mm)	热量损失(W/m)	表面温度(℃)	绝热层厚(mm)	热量损失(W/m)	表面温度(℃)	绝热层厚(mm)	热量损失(W/m)	表面温度(℃)	绝热层厚(mm)	热量损失(W/m)	表面温度(℃)
15	22	35	13.4	9.0	40	22.7	11.1	50	32.8	12.4	30	13.1	14.4	40	21.5	15.8	50	31.7	17.1	
20	27	35	15.0	9.2	45	23.9	10.6	50	36.2	12.8	35	13.6	13.8	40	23.8	16.1	50	34.9	17.5	
25	34	40	16.0	8.8	45	26.9	10.9	55	38.9	12.4	35	15.5	14.1	45	25.5	15.6	55	37.6	17.1	
32	42	40	18.0	9.0	45	30.3	11.3	55	43.6	12.8	35	17.6	14.3	45	28.7	16.0	55	42.1	17.6	
40	48	40	19.5	9.2	50	31.0	10.7	60	44.9	12.3	35	19.1	14.4	45	31.1	16.2	55	45.3	17.9	
50	60	40	22.5	9.4	50	35.5	11.1	60	51.0	12.8	40	20.5	14.0	50	33.6	15.8	60	49.3	17.5	
65	76	45	24.6	9.1	55	39.0	10.7	65	56.3	12.5	40	24.0	14.2	50	39.1	16.1	65	54.4	17.2	
80	89	45	27.4	9.2	55	43.3	11.0	65	62.2	12.8	40	26.9	14.4	50	43.5	16.3	65	60.1	17.5	
100	114	45	32.8	9.4	55	51.4	11.3	70	70.1	12.6	45	29.8	14.0	55	48.7	15.9	65	70.9	18.0	
125	133	50	34.3	9.0	60	54.2	10.9	70	77.9	12.8	45	33.5	14.1	55	54.4	16.1	70	75.2	17.5	
150	159	50	39.3	9.2	60	61.9	11.1	75	84.5	12.5	45	38.5	14.2	55	62.2	16.3	70	85.5	17.8	
200	219	50	50.8	9.4	65	74.8	10.9	75	107.3	13.0	45	49.9	14.4	60	75.1	16.1	75	103.6	17.7	
250	273	55	56.8	9.1	65	89.3	11.1	80	121.6	12.7	50	55.5	14.1	60	89.9	16.3	75	123.1	18.0	
300	325	55	65.8	9.1	65	103.2	11.2	80	139.9	12.9	50	64.5	14.2	65	97.8	15.9	80	135.1	17.6	
350	377	55	74.9	9.2	65	117.1	11.3	85	150.8	12.6	50	73.4	14.2	65	110.9	16.0	80	152.7	17.8	
400	426	55	83.4	9.3	70	122.6	10.9	85	167.0	12.7	50	81.8	14.3	65	123.3	16.1	80	169.2	17.9	
450	478	55	92.4	9.3	70	135.5	11.0	85	184.2	12.8	50	90.8	14.3	65	136.4	16.1	85	177.8	17.5	
500	529	55	101.2	9.3	70	148.2	11.1	85	201.0	12.9	50	99.5	14.3	65	149.2	16.2	85	194.1	17.6	

金属管道 微孔硅酸钙制品保温厚度表(一)																图集号	03S401
审核	宋建军	设计	王莉	校对	杜文欣	杜文欣	设计	王莉	王莉	页	38						



环境温度·C 介质温度·C		20									30								
		60			100			150			60			100			150		
公称直径 (mm)	管材 外径 (mm)	绝热 层厚 (mm)	热量 损失 (W/m)	表面 温度 (°C)	绝热 层厚 (mm)	热量 损失 (W/m)	表面 温度 (°C)	绝热 层厚 (mm)	热量 损失 (W/m)	表面 温度 (°C)	绝热 层厚 (mm)	热量 损失 (W/m)	表面 温度 (°C)	绝热 层厚 (mm)	热量 损失 (W/m)	表面 温度 (°C)	绝热 层厚 (mm)	热量 损失 (W/m)	表面 温度 (°C)
15	22	25	11.4	24.3	35	20.2	26.0	45	30.7	27.5	20	9.4	34.2	30	18.9	36.3	45	28.4	36.9
20	27	30	11.7	23.7	35	22.5	26.4	45	34.0	28.0	20	10.6	34.4	35	19.7	35.6	45	31.4	37.3
25	34	30	13.4	23.9	40	24.0	25.8	50	36.5	27.5	25	11.8	33.6	35	22.4	35.9	45	35.4	37.8
32	42	30	15.3	24.1	40	27.1	26.1	50	40.9	27.9	25	12.6	33.8	35	25.4	36.2	50	37.8	37.3
40	48	30	16.6	24.2	40	29.4	26.3	55	42.1	27.9	25	13.8	33.9	40	25.7	35.5	50	40.8	37.5
50	60	30	19.4	24.4	45	31.7	25.8	55	48.0	27.7	25	16.2	34.0	40	29.6	35.8	55	44.3	37.1
65	76	35	20.9	23.9	45	37.0	26.1	60	52.9	27.4	25	18.3	34.2	40	34.8	36.1	55	51.3	37.6
80	89	35	23.4	24.0	45	41.3	26.3	60	58.5	27.7	25	21.8	34.3	40	38.9	36.3	55	56.9	37.8
100	114	35	28.2	24.2	50	46.0	25.9	65	65.8	27.4	25	26.5	34.4	45	43.2	35.8	60	63.9	37.5
125	133	35	31.9	24.3	50	51.6	26.1	65	73.3	27.6	30	26.6	33.8	45	48.5	35.9	60	71.3	37.7
150	159	35	36.8	24.4	50	59.1	26.2	65	83.5	27.9	30	30.8	33.9	45	55.7	36.1	65	77.0	37.3
200	219	40	43.6	24.0	55	71.2	25.9	70	101.1	27.7	30	40.5	34.0	50	66.8	35.7	65	98.4	37.7
250	273	40	52.7	24.1	55	85.4	26.1	75	114.3	27.4	30	49.3	34.1	50	80.3	35.9	70	111.1	37.4
300	325	40	61.5	24.2	55	99.0	26.2	75	131.7	27.6	30	57.7	34.1	50	93.3	36.0	70	128.2	37.5
350	377	40	70.2	24.2	55	112.6	26.3	75	149.1	27.7	30	66.1	34.1	50	106.2	36.1	70	145.3	37.6
400	426	40	78.4	24.2	60	116.9	25.9	75	165.4	27.9	30	74.9	34.2	50	118.4	36.2	70	161.3	37.8
450	478	40	87.1	24.3	60	129.4	25.9	80	173.4	27.4	30	82.4	34.2	50	131.3	36.2	70	178.2	37.9
500	529	40	95.6	24.3	60	141.6	26.0	80	189.3	27.5	30	90.6	34.2	50	144.0	36.3	70	194.9	38.0

金属管道  
微孔硅酸钙制品保温厚度表(二)

审核 宋建军 设计 王莉 校对 杜文欣 杜文欣 图集号 03S401 页 39

管径(mm)		5									10								
		60			100			150			60			100			150		
公称直径(mm)	管材外径(mm)	绝热层厚(mm)	热量损失(W/m)	表面温度(°C)	绝热层厚(mm)	热量损失(W/m)	表面温度(°C)	绝热层厚(mm)	热量损失(W/m)	表面温度(°C)	绝热层厚(mm)	热量损失(W/m)	表面温度(°C)	绝热层厚(mm)	热量损失(W/m)	表面温度(°C)	绝热层厚(mm)	热量损失(W/m)	表面温度(°C)
15	22	35	14.2	9.2	45	22.8	10.6	50	34.7	12.8	35	12.9	13.8	40	22.7	16.1	50	33.5	17.5
20	27	35	15.8	9.5	45	25.2	10.9	55	36.7	12.3	35	14.4	14.1	45	23.9	15.6	50	37.0	18.0
25	34	40	16.8	9.0	45	28.4	11.3	55	41.2	12.8	35	16.3	14.3	45	26.9	16.0	55	39.8	17.6
32	42	40	19.0	9.3	50	30.3	10.9	60	44.2	12.5	40	17.3	13.9	45	30.3	16.3	60	42.6	17.2
40	48	40	20.6	9.4	50	32.8	11.1	60	47.5	12.7	40	18.7	14.0	50	31.0	15.7	60	45.9	17.5
50	60	45	22.2	9.1	55	35.5	10.7	65	51.7	12.5	40	21.6	14.2	50	35.5	16.1	60	52.1	17.9
65	76	45	25.9	9.3	55	41.2	11.1	65	59.6	12.9	40	25.3	14.4	55	39.0	15.7	65	57.5	17.7
80	89	45	28.9	9.4	55	45.7	11.3	70	63.1	12.5	45	26.3	14.0	55	43.3	16.0	65	63.6	18.0
100	114	50	32.3	9.1	60	51.3	11.0	75	71.1	12.4	45	31.4	14.2	55	51.4	16.3	70	71.6	17.7
125	133	50	36.2	9.2	60	57.3	11.2	75	78.9	12.6	45	35.3	14.3	60	54.3	15.9	75	76.2	17.4
150	159	50	41.5	9.4	65	61.9	10.9	75	89.4	12.9	45	40.6	14.5	60	61.9	16.1	75	86.4	17.7
200	219	55	49.9	9.2	65	79.0	11.2	80	108.4	12.8	50	48.7	14.2	65	74.9	15.9	80	104.7	17.6
250	273	55	59.9	9.3	70	89.2	10.9	85	123.1	12.6	50	58.5	14.3	65	89.4	16.1	80	124.2	17.9
300	325	55	69.4	9.4	70	103.0	11.1	85	141.4	12.8	50	68.0	14.4	65	103.3	16.2	85	136.5	17.6
350	377	55	78.9	9.4	70	116.6	11.2	90	152.7	12.5	50	77.4	14.4	65	117.1	16.3	85	154.1	17.7
400	426	60	81.9	9.1	70	129.5	11.3	90	169.0	12.6	55	79.9	14.1	70	122.7	15.9	85	170.6	17.8
450	478	60	90.7	9.2	70	143.1	11.3	90	186.2	12.7	55	88.5	14.1	70	135.6	16.0	85	188.2	18.0
500	529	60	99.3	9.2	75	147.9	11.0	90	203.0	12.8	55	97.0	14.2	70	148.2	16.1	90	196.0	17.6

金属管道															图集号		03S401	
憎水珍珠岩制品保温厚度表(一)																		
审核 宋建军					校对 杜文欣					设计 王莉					页		40	

环境温度-℃ 介质温度-℃		20									30								
		60			100			150			60			100			150		
公称直径 (mm)	管材 外径 (mm)	绝热 层厚 (mm)	热量 损失 (W/m)	表面 温度 (℃)	绝热 层厚 (mm)	热量 损失 (W/m)	表面 温度 (℃)	绝热 层厚 (mm)	热量 损失 (W/m)	表面 温度 (℃)	绝热 层厚 (mm)	热量 损失 (W/m)	表面 温度 (℃)	绝热 层厚 (mm)	热量 损失 (W/m)	表面 温度 (℃)	绝热 层厚 (mm)	热量 损失 (W/m)	表面 温度 (℃)
15	22	30	11.0	23.7	35	21.3	26.4	45	32.5	27.9	20	9.9	34.4	35	18.7	35.6	45	30.0	37.3
20	27	30	12.3	23.9	40	22.4	25.7	50	34.3	27.4	25	11.1	33.8	35	20.8	35.9	45	33.2	37.8
25	34	30	14.1	24.1	40	25.3	26.1	50	38.6	27.9	25	11.8	33.8	35	23.7	36.2	50	35.6	37.3
32	42	30	16.1	24.3	45	26.9	25.6	55	41.3	27.4	25	13.3	34.0	40	25.0	35.6	50	40.0	37.7
40	48	30	17.5	24.4	45	29.1	25.8	55	44.5	27.7	25	14.5	34.1	40	27.1	35.8	50	43.1	38.0
50	60	35	18.6	23.9	45	33.4	26.1	60	48.4	27.4	25	17.0	34.2	40	31.3	36.1	55	46.8	37.5
65	76	35	22.0	24.1	50	36.7	25.7	60	55.8	27.3	25	20.2	34.4	45	34.2	35.6	60	51.6	37.2
80	89	35	24.6	24.2	50	40.8	25.9	65	59.0	27.4	30	20.3	33.7	45	38.1	35.8	60	57.1	37.5
100	114	35	29.7	24.4	50	48.6	26.2	65	69.6	27.8	30	21.7	33.9	45	45.5	36.1	60	67.6	37.9
125	133	40	30.6	23.9	55	51.1	25.8	70	73.9	27.4	30	27.9	34.0	45	51.1	36.3	65	71.6	37.4
150	159	40	35.3	24.0	55	58.4	25.9	70	84.0	27.7	30	32.4	34.1	50	54.6	35.8	65	81.5	37.7
200	219	40	45.9	24.2	55	75.1	26.3	75	101.8	27.5	30	42.6	34.2	50	70.5	36.1	70	98.7	37.5
250	273	40	55.5	24.3	60	84.4	25.9	75	121.0	27.8	30	51.8	34.3	50	84.7	36.2	70	117.5	37.8
300	325	40	64.7	24.4	60	97.6	26.0	80	137.7	27.5	30	60.8	34.3	50	98.4	36.3	75	128.6	37.4
350	377	40	73.9	24.4	60	110.9	26.1	80	150.8	27.6	30	69.4	34.4	55	103.9	35.8	75	145.5	37.6
400	426	40	82.5	24.5	60	123.3	26.2	80	166.2	27.8	30	77.5	34.4	55	115.7	35.9	75	161.4	37.7
450	478	45	83.4	24.0	60	136.6	26.3	80	183.4	27.9	30	86.5	34.4	55	128.2	36.0	75	178.3	37.8
500	529	45	91.5	24.0	60	149.5	26.3	80	200.2	28.0	30	95.1	34.4	55	140.5	36.0	75	194.8	37.9

金属管道  
憎水珍珠岩制品保温厚度表(二)

审核 宋建军 校对 杜文欣 设计 王莉 页 41

环境温度-℃ 介质温度-℃		5						10						20						30						
		60			80			60			80			60			80			60			80			
管径(mm)	管径(mm)	绝热层厚(mm)	热量损失(W/m)	表面温度(℃)	绝热层厚(mm)	热量损失(W/m)	表面温度(℃)	绝热层厚(mm)	热量损失(W/m)	表面温度(℃)	绝热层厚(mm)	热量损失(W/m)	表面温度(℃)	绝热层厚(mm)	热量损失(W/m)	表面温度(℃)	绝热层厚(mm)	热量损失(W/m)	表面温度(℃)	绝热层厚(mm)	热量损失(W/m)	表面温度(℃)	绝热层厚(mm)	热量损失(W/m)	表面温度(℃)	
公称外径(mm)	管材内径(mm)																									
20	15.4	25	9.0	8.5	25	12.8	10.0	20	9.2	14.2	25	11.9	14.7	20	7.3	23.4	20	11.4	25.2	15	6.4	33.5	20	9.5	34.3	
25	20.0	25	10.2	8.7	25	14.4	10.2	20	10.4	14.4	25	13.4	14.9	20	8.3	23.5	25	11.5	24.2	15	7.3	33.6	20	10.8	34.5	
32	26.2	25	11.6	8.9	30	14.8	9.4	25	10.6	13.5	25	15.3	15.1	20	9.6	23.6	25	13.1	24.4	15	8.5	33.7	20	12.4	34.7	
40	32.6	25	12.9	8.9	30	16.3	9.5	25	11.7	13.6	25	17.0	15.2	20	10.7	23.7	25	14.6	24.4	15	9.6	33.7	20	13.9	34.7	
50	40.8	25	14.4	8.9	30	18.1	9.5	25	13.1	13.6	25	18.9	15.2	20	12.1	23.7	25	16.3	24.5	15	10.9	33.7	20	15.6	34.7	
63	51.4	25	16.1	8.9	30	20.1	9.5	25	14.6	13.6	25	21.1	15.1	20	13.6	23.6	25	18.2	24.4	15	12.4	33.6	20	17.6	34.7	
75	61.4	25	17.6	8.8	25	24.6	10.4	20	18.6	14.4	25	23.0	15.0	20	15.0	23.6	25	19.9	24.4	15	13.7	33.6	20	19.3	34.6	
90	73.6	25	19.1	8.7	25	26.8	10.2	20	20.3	14.3	25	25.0	14.9	20	16.4	23.4	20	25.2	25.3	15	15.1	33.4	20	21.1	34.4	
110	90.0	25	20.9	8.6	25	29.3	10.0	20	22.4	14.1	25	27.4	14.7	15	22.2	24.3	20	27.8	25.1	15	16.7	33.3	20	23.3	34.3	

塑料管道 玻璃棉制品保温厚度表												图集号	03S401														
审核	宋建军	设计	王莉	校对	杜文欣	设计	王莉	设计	王莉	设计	王莉	设计	王莉	设计	王莉	设计	王莉	设计	王莉	设计	王莉	设计	王莉	设计	王莉	设计	王莉
													页	42													

环境温度·C 介质温度·C		5			10			20			30															
		60		80		60		80		60		80		60		80										
管径(mm)	公称 外径 (mm)	管材 内径 (mm)	绝热 层厚 (mm)	热量 损失 (W/m)	表面 温度 (°C)	绝热 层厚 (mm)	热量 损失 (W/m)	表面 温度 (°C)	绝热 层厚 (mm)	热量 损失 (W/m)	表面 温度 (°C)	绝热 层厚 (mm)	热量 损失 (W/m)	表面 温度 (°C)	绝热 层厚 (mm)	热量 损失 (W/m)	表面 温度 (°C)	绝热 层厚 (mm)	热量 损失 (W/m)	表面 温度 (°C)	绝热 层厚 (mm)	热量 损失 (W/m)	表面 温度 (°C)			
	20	15.4	20	9.4	9.3	25	12.1	9.7	20	8.6	13.9	25	11.3	14.4	25	7.9	24.3	20	10.8	24.9	15	6.0	33.3	20	9.0	34.1
	25	20.0	25	9.5	8.5	25	13.6	10.0	20	9.7	14.1	25	12.7	14.6	20	7.8	23.3	20	12.3	25.2	15	6.8	33.4	20	10.3	34.3
	32	26.2	25	10.8	8.6	25	15.5	10.2	20	11.2	14.2	25	14.5	14.8	20	9.0	23.4	20	14.1	25.4	15	7.9	33.5	20	11.8	34.5
	40	32.6	25	12.0	8.6	25	17.1	10.2	20	12.5	14.3	25	16.0	14.9	20	10.0	23.4	20	15.7	25.4	15	9.0	33.5	20	13.2	34.5
	50	40.8	25	13.4	8.7	25	19.1	10.2	20	14.0	14.3	25	17.8	14.9	20	11.3	23.4	20	17.6	25.4	15	10.2	33.5	20	14.8	34.5
	63	51.4	25	14.9	8.6	25	21.2	10.1	20	15.8	14.2	25	19.9	14.8	20	12.7	23.4	20	19.8	25.3	15	11.6	33.4	20	16.6	34.4
	75	61.4	25	16.3	8.6	25	23.1	10.1	20	17.3	14.1	25	21.7	14.7	15	11.0	23.4	20	21.8	25.2	15	12.8	33.3	20	18.3	34.3
	90	73.6	20	20.7	9.4	25	25.1	9.9	20	18.9	14.0	25	23.5	14.6	15	18.6	14.3	20	23.7	25.0	15	14.1	33.2	20	19.9	34.2
	110	90.0	20	22.8	9.2	25	27.4	9.7	20	20.8	13.8	25	25.7	14.4	15	20.7	24.0	20	26.1	24.8	10	20.8	34.4	15	27.0	35.3

塑料管道  
超细玻璃棉制品保温厚度表

审核 宋建军 校对 杜文欣 设计 王莉 页 43

环境温度-℃ 介质温度-℃		5						10						20						30						
		60			80			60			80			60			80			60			80			
管径 (mm)	公称 外径 (mm)	管材 内径 (mm)	绝热 层厚 (mm)	热量 损失 (W/m)	表面 温度 (℃)	绝热 层厚 (mm)	热量 损失 (W/m)	表面 温度 (℃)	绝热 层厚 (mm)	热量 损失 (W/m)	表面 温度 (℃)	绝热 层厚 (mm)	热量 损失 (W/m)	表面 温度 (℃)	绝热 层厚 (mm)	热量 损失 (W/m)	表面 温度 (℃)	绝热 层厚 (mm)	热量 损失 (W/m)	表面 温度 (℃)	绝热 层厚 (mm)	热量 损失 (W/m)	表面 温度 (℃)	绝热 层厚 (mm)	热量 损失 (W/m)	表面 温度 (℃)
	20	15.4	25	10.0	8.9	25	13.9	10.4	25	9.1	13.5	25	13.0	15.1	20	8.1	23.7	25	11.1	24.4	15	6.9	33.8	20	10.3	34.7
	25	20.0	25	11.2	9.1	30	14.3	9.6	25	10.2	13.7	25	14.6	15.3	20	9.1	23.9	25	12.5	24.6	15	7.9	34.0	20	11.7	34.9
	32	26.2	25	12.8	9.3	30	16.2	9.8	25	11.6	13.9	30	15.1	14.5	20	10.5	24.0	25	14.3	24.8	15	9.2	34.1	20	13.4	35.1
	40	32.6	25	14.2	9.3	30	17.8	9.9	25	12.9	13.9	30	16.7	14.6	20	11.8	24.0	25	15.9	24.8	15	10.4	34.1	20	15.0	35.1
	50	40.8	25	15.2	9.2	30	19.8	9.9	25	14.4	14.0	30	18.5	14.6	20	13.2	24.0	25	17.7	24.8	15	11.8	34.1	20	16.9	35.1
	63	51.4	25	17.8	9.3	30	22.0	9.9	25	16.2	13.9	30	20.6	14.6	20	14.9	24.0	25	19.8	24.8	15	13.5	34.0	20	19.1	35.1
	75	61.4	25	19.4	9.2	30	23.9	9.8	25	17.7	13.9	30	22.4	14.5	20	16.4	23.9	25	21.7	24.7	15	14.9	33.9	20	21.0	35.0
	90	73.6	25	21.1	9.1	30	25.9	9.7	25	19.3	13.8	25	27.4	15.4	20	18.0	23.8	25	23.6	24.6	15	16.5	33.8	20	23.0	34.8
	110	90.0	25	23.2	9.0	30	28.3	9.6	25	21.2	13.6	25	30.1	15.2	20	19.9	23.6	25	25.9	24.4	15	18.3	33.6	20	25.3	34.6

塑料管道		图集号	03S401
泡沫橡塑制品保温厚度表			
审核	宋建军	校对	杜文欣
设计	王莉	设计	王莉
页	44		

环境温度·C 介质温度·C		5						10						20						30					
		60			80			60			80			60			80			60			80		
公称 外径 (mm)	管材 内径 (mm)	绝热 层厚 (mm)	热量 损失 (W/m)	表面 温度 (°C)	绝热 层厚 (mm)	热量 损失 (W/m)	表面 温度 (°C)	绝热 层厚 (mm)	热量 损失 (W/m)	表面 温度 (°C)	绝热 层厚 (mm)	热量 损失 (W/m)	表面 温度 (°C)	绝热 层厚 (mm)	热量 损失 (W/m)	表面 温度 (°C)	绝热 层厚 (mm)	热量 损失 (W/m)	表面 温度 (°C)	绝热 层厚 (mm)	热量 损失 (W/m)	表面 温度 (°C)	绝热 层厚 (mm)	热量 损失 (W/m)	表面 温度 (°C)
20	15.4	25	12.3	9.8	30	15.8	10.4	25	11.2	14.4	30	14.8	15.1	25	9.0	23.5	25	13.8	25.4	20	7.4	33.4	25	11.5	34.5
25	20.0	30	12.7	9.1	35	16.5	9.7	30	11.6	13.7	30	16.5	15.3	25	10.1	23.7	30	14.2	24.6	20	8.4	33.6	25	12.9	34.7
32	26.2	30	14.4	9.3	35	18.5	10.0	30	13.1	13.9	35	17.3	14.6	25	11.5	23.8	30	16.0	24.8	20	9.7	33.7	25	14.7	34.9
40	32.6	30	15.8	9.3	35	20.3	10.1	30	14.4	13.9	35	19.0	14.7	25	12.8	23.9	30	17.7	24.8	20	10.8	33.7	25	16.3	35.0
50	40.8	30	17.6	9.4	35	22.4	10.1	30	16.0	14.0	35	20.9	14.8	25	14.7	23.9	30	19.6	24.9	20	12.2	33.7	25	18.2	35.0
63	51.4	30	19.5	9.3	35	24.7	10.1	30	17.8	14.0	35	23.1	14.8	25	15.9	23.9	30	21.8	24.9	20	13.7	33.6	25	20.3	34.9
75	61.4	30	21.2	9.3	35	26.8	10.1	30	19.3	13.9	35	25.0	14.7	25	17.4	23.8	30	23.7	24.8	20	15.1	33.6	25	22.2	34.9
90	73.6	30	23.0	9.2	35	28.9	9.9	30	21.0	13.8	35	27.0	14.6	25	19.0	23.7	30	25.7	24.7	20	16.5	33.5	25	24.2	34.7
110	90.0	30	25.2	9.0	35	31.4	9.8	25	25.9	14.4	30	32.6	15.3	20	24.2	24.4	30	28.0	24.5	20	18.2	33.3	25	26.5	34.5

塑料管道  
复合硅酸盐制品保温厚度表

审核 宋建军 孙双 校对 杜文欣 杜文欣 设计 王莉 王莉 页 45

图集号 03S401

环境温度·℃ 介质温度·℃		5			10			20			30														
		60			80			60			80			60			80								
公称 外径 (mm)	管径 内径 (mm)	绝热 层厚 (mm)	热量 损失 (W/m)	表面 温度 (℃)	绝热 层厚 (mm)	热量 损失 (W/m)	表面 温度 (℃)	绝热 层厚 (mm)	热量 损失 (W/m)	表面 温度 (℃)	绝热 层厚 (mm)	热量 损失 (W/m)	表面 温度 (℃)	绝热 层厚 (mm)	热量 损失 (W/m)	表面 温度 (℃)	绝热 层厚 (mm)	热量 损失 (W/m)	表面 温度 (℃)	绝热 层厚 (mm)	热量 损失 (W/m)	表面 温度 (℃)			
20	15.4	25	9.1	8.6	25	12.8	10.0	20	9.2	14.2	25	11.9	14.7	20	7.4	23.4	20	11.4	25.2	15	6.4	33.5	20	9.5	34.3
25	20.0	25	10.3	8.8	25	14.4	10.2	20	10.5	14.4	25	13.4	14.9	20	8.4	23.5	25	11.5	24.2	15	7.3	33.7	20	10.8	34.5
32	26.2	25	11.7	8.9	30	14.8	9.4	25	10.7	13.6	25	15.3	15.1	20	9.7	23.7	25	13.1	24.4	15	8.5	33.8	20	12.4	34.7
40	32.6	25	13.0	9.0	30	16.4	9.5	25	11.9	13.6	25	17.0	15.2	20	10.8	23.7	25	14.6	24.4	15	9.6	33.8	20	13.9	34.7
50	40.8	25	14.5	9.0	30	18.2	9.5	25	13.2	13.6	25	18.9	15.2	20	12.2	23.7	25	16.3	24.5	15	10.9	33.7	20	15.6	34.7
63	51.4	25	16.3	8.9	30	20.2	9.5	25	14.8	13.6	25	21.2	15.1	20	13.8	23.7	25	18.2	24.4	15	12.5	33.7	20	17.6	34.7
75	61.4	25	17.8	8.9	25	24.8	10.4	25	16.2	13.6	25	23.2	15.1	20	15.1	23.6	25	19.9	24.4	15	13.8	33.6	20	19.3	34.6
90	73.6	25	19.4	8.8	25	26.9	10.3	20	20.6	14.3	25	25.2	14.9	20	16.6	23.5	20	25.3	25.3	15	15.2	33.5	20	21.2	34.5
110	90.0	25	21.3	8.6	25	29.6	10.1	20	22.8	14.2	25	27.7	14.7	15	22.5	24.4	20	27.9	25.1	15	16.9	33.3	20	23.4	34.3

塑料管道										图集号	03S401
聚乙烯泡沫制品保温厚度表										页	46
审核	宋建军	字	20	校对	杜文欣	杜文欣	设计	王莉	王莉	页	46



环境温度℃ 介质温度℃		5						10						20						30						
		60			80			60			80			60			80			60			80			
管径 (mm)	公称 外径 (mm)	管材 内径 (mm)	绝热 层厚 (mm)	热量 损失 (W/m)	表面 温度 (°C)	绝热 层厚 (mm)	热量 损失 (W/m)	表面 温度 (°C)	绝热 层厚 (mm)	热量 损失 (W/m)	表面 温度 (°C)	绝热 层厚 (mm)	热量 损失 (W/m)	表面 温度 (°C)	绝热 层厚 (mm)	热量 损失 (W/m)	表面 温度 (°C)	绝热 层厚 (mm)	热量 损失 (W/m)	表面 温度 (°C)	绝热 层厚 (mm)	热量 损失 (W/m)	表面 温度 (°C)			
	20	15.4	25	10.2	9.0	30	13.2	9.5	25	9.3	13.6	25	13.4	15.2	20	8.3	23.8	25	11.5	24.5	15	7.1	33.9	20	10.7	34.9
	25	20.0	25	11.5	9.2	30	14.8	9.8	25	10.5	13.8	30	13.8	14.4	20	9.4	23.9	25	13.0	24.7	15	8.1	34.1	20	12.1	35.1
	32	26.2	25	13.1	9.4	30	16.7	10.0	25	11.9	14.0	30	15.6	14.6	20	10.8	24.1	25	14.8	24.9	15	9.4	34.2	20	13.9	35.3
	40	32.6	25	14.5	9.4	30	18.4	10.0	25	13.2	14.0	30	17.2	14.7	20	12.0	24.1	25	16.4	25.0	15	10.7	34.2	20	15.5	35.3
	50	40.8	25	16.2	9.4	30	20.4	10.1	25	14.7	14.0	30	19.0	14.7	20	13.5	24.1	25	18.2	25.0	15	12.1	34.1	20	17.4	35.3
	63	51.4	25	18.1	9.4	30	22.6	10.0	25	16.5	14.0	30	21.1	14.7	20	15.2	24.1	25	20.4	24.9	15	13.8	34.1	20	19.6	35.2
	75	61.4	25	19.8	9.3	30	24.6	10.0	25	18.0	13.9	30	23.0	14.7	20	16.8	24.0	25	22.3	24.9	15	15.2	34.0	20	21.6	35.1
	90	73.6	25	21.5	9.2	30	26.6	9.8	25	19.6	13.8	30	24.8	14.5	20	18.3	23.9	25	24.2	24.7	15	16.8	33.8	20	23.6	35.0
	110	90.0	25	23.6	9.0	30	28.9	9.7	25	21.5	13.7	25	30.8	15.3	20	20.2	23.7	25	26.6	24.5	15	18.6	33.6	20	26.0	34.8

塑料管道  
岩棉制品保温厚度表

审核 宋建军 字好 校对 杜文欣 杜文欣 设计 王莉 王莉 页 47

图集号 03S401

绝热层材料		环境温度(°C)		5		10		20		30		40	
		厚度(mm)	介质温度(°C)	热损失(W/m <sup>2</sup> )		热损失(W/m <sup>2</sup> )		热损失(W/m <sup>2</sup> )		热损失(W/m <sup>2</sup> )		热损失(W/m <sup>2</sup> )	
				表面温度(°C)	表面温度(°C)	表面温度(°C)	表面温度(°C)	表面温度(°C)	表面温度(°C)	表面温度(°C)	表面温度(°C)		
玻璃棉制品	绝热层厚度(mm)	50	60	45	60	35	50	25	45	15	40		
	热损失(W/m <sup>2</sup> )	47.2	73.5	47.3	69.7	47.6	73.3	48.0	70.7	48.8	67.4		
	表面温度(°C)	9.1	11.3	14.1	16.0	24.1	26.3	34.1	36.1	44.2	45.8		
超细玻璃棉制品	绝热层厚度(mm)	40	55	35	50	30	45	20	40	15	35		
	热损失(W/m <sup>2</sup> )	47.9	68.5	49.2	70.9	45.3	69.5	48.6	67.8	41.3	65.6		
	表面温度(°C)	9.1	10.9	14.2	16.1	23.9	26.0	34.2	35.8	43.6	45.6		
泡沫橡塑制品	绝热层厚度(mm)	45	60	40	55	35	50	25	45	15	35		
	热损失(W/m <sup>2</sup> )	50.2	69.7	50.9	71.6	45.9	69.6	46.4	67.1	47.4	72.2		
	表面温度(°C)	9.3	11.0	14.4	16.2	23.9	26.0	34.0	35.8	44.1	46.2		
酚醛泡沫制品	绝热层厚度(mm)	35	40	30	40	25	35	20	30	10	25		
	热损失(W/m <sup>2</sup> )	45.4	72.8	47.6	68.9	45.0	69.4	41.2	69.9	49.1	70.7		
	表面温度(°C)	8.9	11.3	14.1	15.9	23.9	26.0	33.5	36.0	44.2	46.1		
复合硅酸盐制品	绝热层厚度(mm)	80	110	70	105	55	90	40	80	25	65		
	热损失(W/m <sup>2</sup> )	49.6	72.1	51.0	71.3	50.7	73.1	50.2	71.3	49.3	73.7		
	表面温度(°C)	9.3	11.2	14.4	16.1	24.4	26.3	34.3	36.1	44.2	46.3		
聚氨酯泡沫制品	绝热层厚度(mm)	35	45	30	40	25	35	20	30	10	25		
	热损失(W/m <sup>2</sup> )	47.2	67.9	49.5	71.8	46.7	72.2	42.7	72.8	50.7	73.5		
	表面温度(°C)	9.1	10.8	14.3	16.2	24.0	26.2	33.7	36.3	44.4	46.3		

金属设备保温绝热层厚度表(一)										图集号	03S401
审核	宋建军	宋文忠	校对	杜文欣	杜文欣	设计	王莉	王莉	页	48	

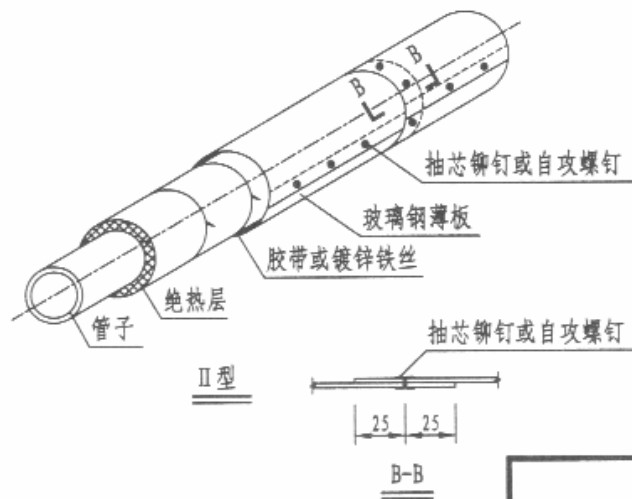
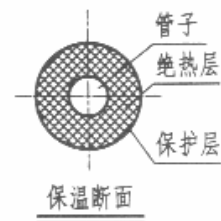
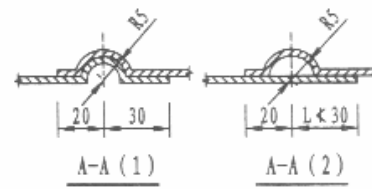
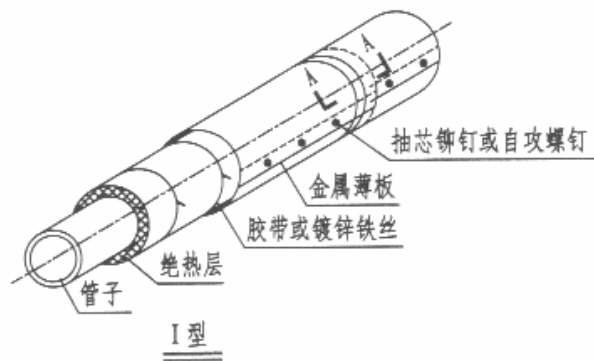
绝热层材料	厚度 (mm)	环境温度(°C)		5		10		20		30		40	
		热损失 (W/m <sup>2</sup> )	介质 温度(°C)	表面温度(°C)		表面温度(°C)		表面温度(°C)		表面温度(°C)		表面温度(°C)	
				60	100	60	100	60	100	60	100	60	100
聚乙烯泡沫制品	绝热层厚度(mm)	40	55	40	50	30	45	20	40	15	35		
	热损失(W/m <sup>2</sup> )	51.3	69.6	46.7	72.1	48.5	70.6	51.8	68.9	43.9	66.7		
	表面温度(°C)	9.4	11.0	14.0	16.2	24.2	26.1	34.5	35.9	43.8	45.7		
硅酸铝制品	绝热层厚度(mm)	45	60	40	55	30	50	25	45	15	35		
	热损失(W/m <sup>2</sup> )	48.6	69.7	49.2	71.6	51.0	69.6	45.0	67.1	46.0	72.2		
	绝热层表面温度(°C)	9.2	11.0	14.2	16.2	24.4	26.0	33.9	35.8	44.0	46.2		
岩棉制品	绝热层厚度(mm)	45	60	45	60	35	50	25	45	15	40		
	热损失(W/m <sup>2</sup> )	51.6	73.2	46.9	69.3	47.1	73.0	47.6	70.3	48.5	67.1		
	表面温度(°C)	9.4	11.3	14.0	16.0	24.1	26.3	34.1	36.0	44.2	45.8		
泡沫玻璃制品	绝热层厚度(mm)	70	85	60	80	50	70	35	60	25	50		
	热损失(W/m <sup>2</sup> )	48.7	72.3	51.0	72.5	48.1	72.9	49.3	73.5	43.6	74.3		
	表面温度(°C)	9.2	11.2	14.4	16.2	24.1	26.3	34.2	36.3	43.7	46.4		
微孔硅酸钙制品	绝热层厚度(mm)	60	75	55	70	45	65	30	55	20	45		
	热损失(W/m <sup>2</sup> )	50.7	73.6	49.9	74.4	47.9	70.8	51.2	72.2	47.7	74.2		
	表面温度(°C)	9.4	11.3	14.3	16.4	24.1	26.1	34.4	36.2	44.1	46.4		
憎水珍珠岩制品	绝热层厚度(mm)	60	75	55	70	45	65	30	55	20	45		
	热损失(W/m <sup>2</sup> )	50.7	73.6	49.9	74.4	47.9	70.8	51.2	72.2	47.7	74.2		
	表面温度(°C)	9.4	11.3	14.3	16.4	24.1	26.1	34.4	36.2	44.1	46.4		

金属设备保温绝热层厚度表(二)

图集号 03S401

审核 宋建军 序号 校对 杜文欣 杜文欣 设计 王莉 王莉

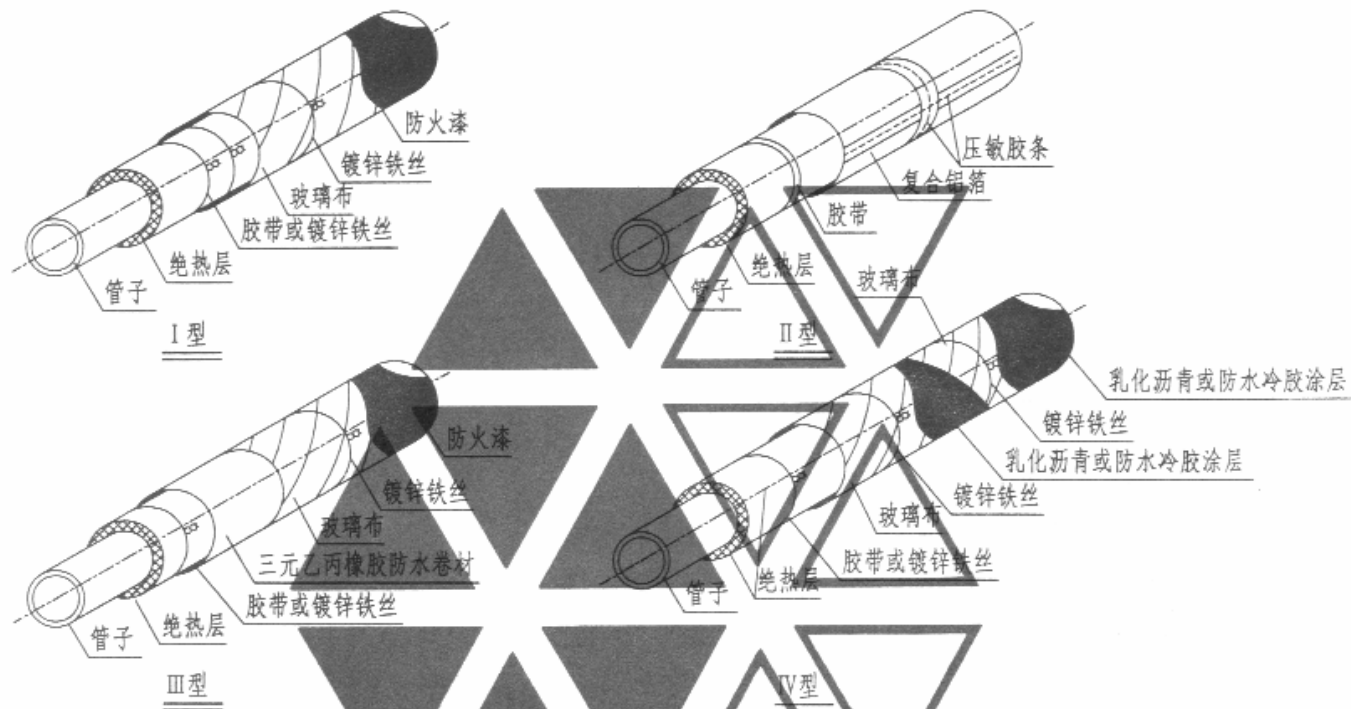
页 49



说明:

1. A-A (2) 断面为考虑管子伸缩的连接方式, 长L由管段伸缩量决定, 伸缩缝间距3.5-5m。
2. 玻璃钢薄板保护层接缝处宜用粘合剂粘合。
3. I、II型适用于室内架空管道。

金属、玻璃钢薄板 保护层管道保温结构图				图集号	03S401
审核	侯燕鸿	侯燕鸿	校对	王莉	设计
				杜文欣	杜文欣
				页	50

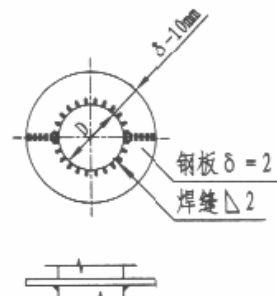
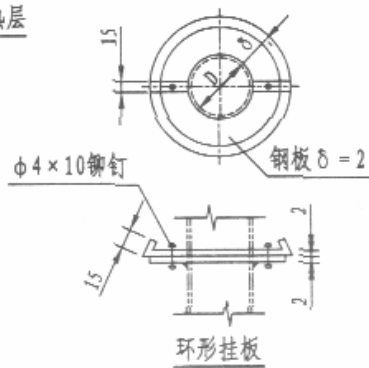
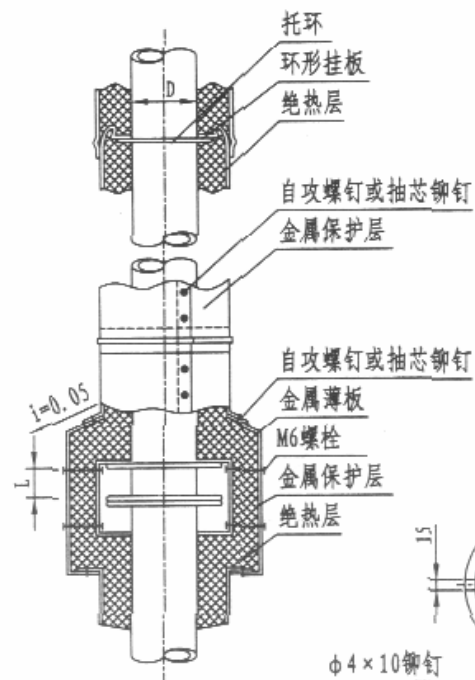


说明:

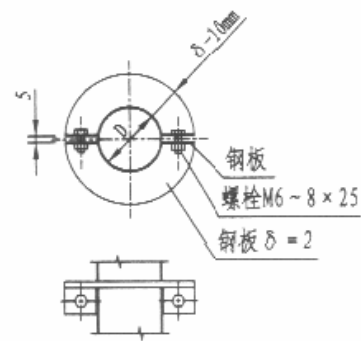
1. 保温结构 I 型、II 型用于室内架空管道, III 型、IV 型用于地沟及潮湿环境。
2. II 型绝热层宜选用带有复合铝箔贴面的绝热材料制品, 用作保护层的复合铝箔有两种: ①不燃性玻璃布复合

铝箔, 燃烧等级 A; ②难燃性夹筋双层铝箔, 燃烧等级 B1。设计者根据工程性质要求, 选择其中一种。

复合包扎涂抹保护层、管道保温结构图				图集号	03S401
审核	侯燕鸿	侯燕鸿	校对	王莉	设计
				杜文欣	杜文欣
				页	51



托环 (1)



托环 (2)

说明:

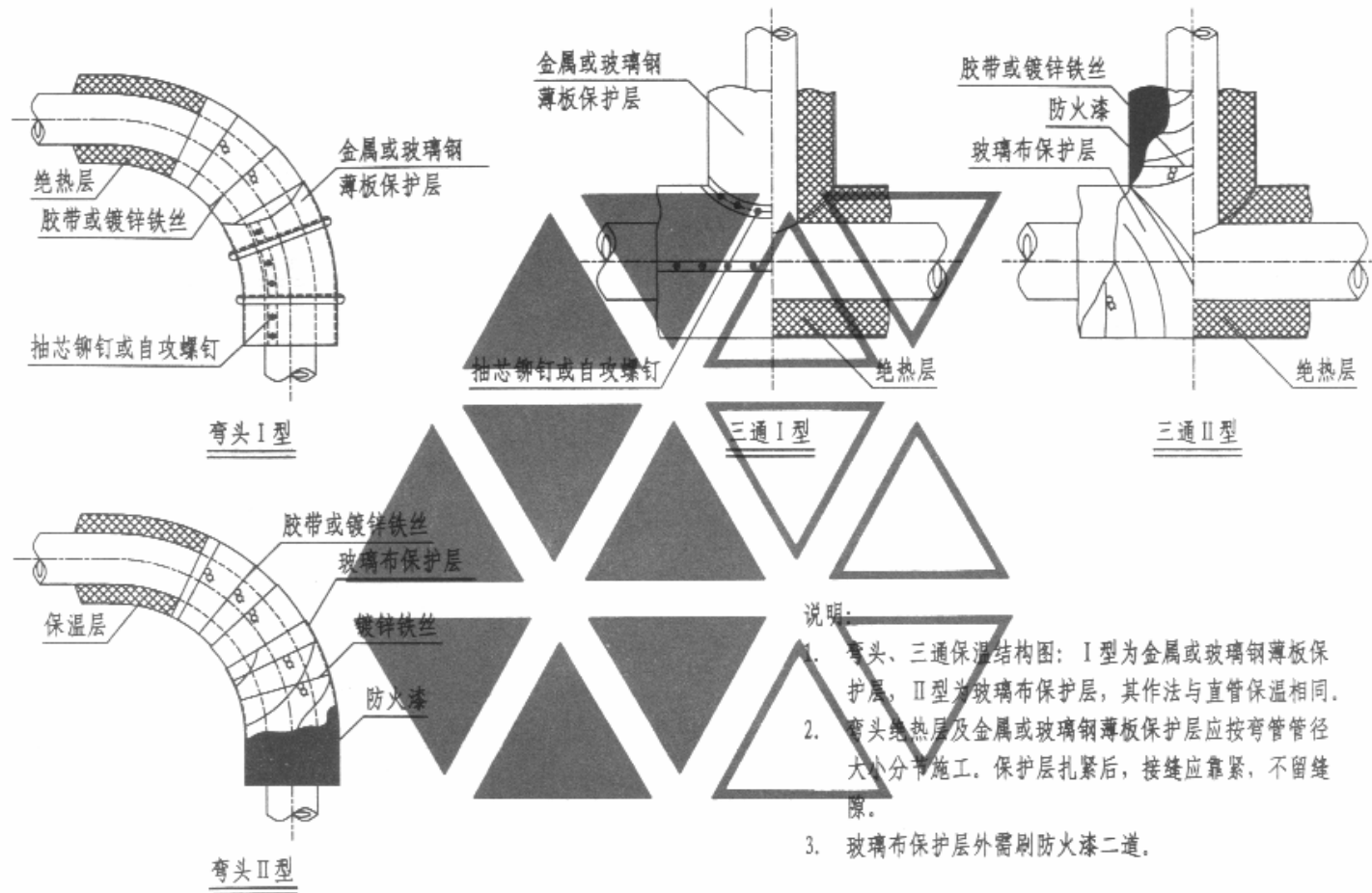
1. 托环 (1) 焊接在垂直管道上, 当管道不准焊接时, 可采用托环 (2)。
2. 环形挂板用于钩挂金属保护层, 若采用复合保护层时, 其作法同水平管。
3.  $\delta$  为绝热层厚、 $D$  为保温管道外径、 $L$  为管道法兰装卸螺栓间隙。
4. 垂直管道法兰保温, 金属保护罩作法同水平管道, 但其上端板面应有 5% 斜坡, 且接缝处要有邻近金属保护层板下缘翻边盖住。

垂直管道保温结构图

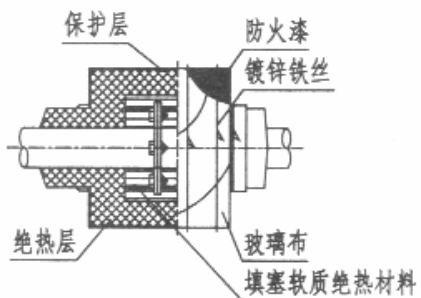
图集号 03S401

审核 侯燕鸿 侯燕鸿 校对 王莉 王莉 设计 杜文欣 杜文欣

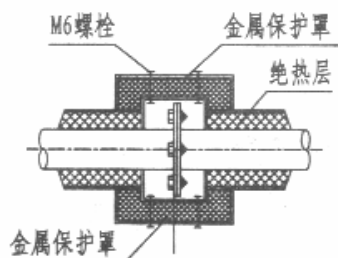
页 52



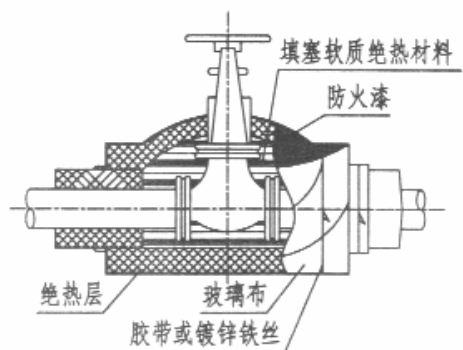
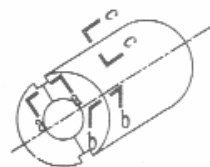
弯头、三通保温结构图				图集号	03S401
审核	侯燕鸿	校对	王莉	设计	杜文欣
				页	53



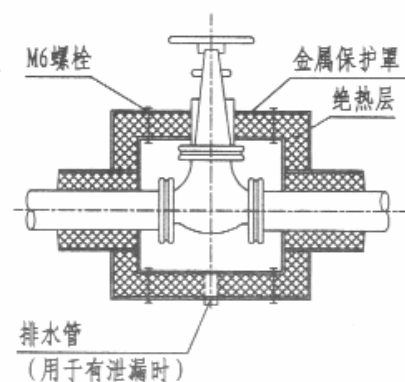
不可拆式法兰保温



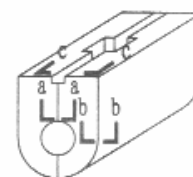
可拆式法兰保温



不可拆式阀门保温



可拆式阀门保温



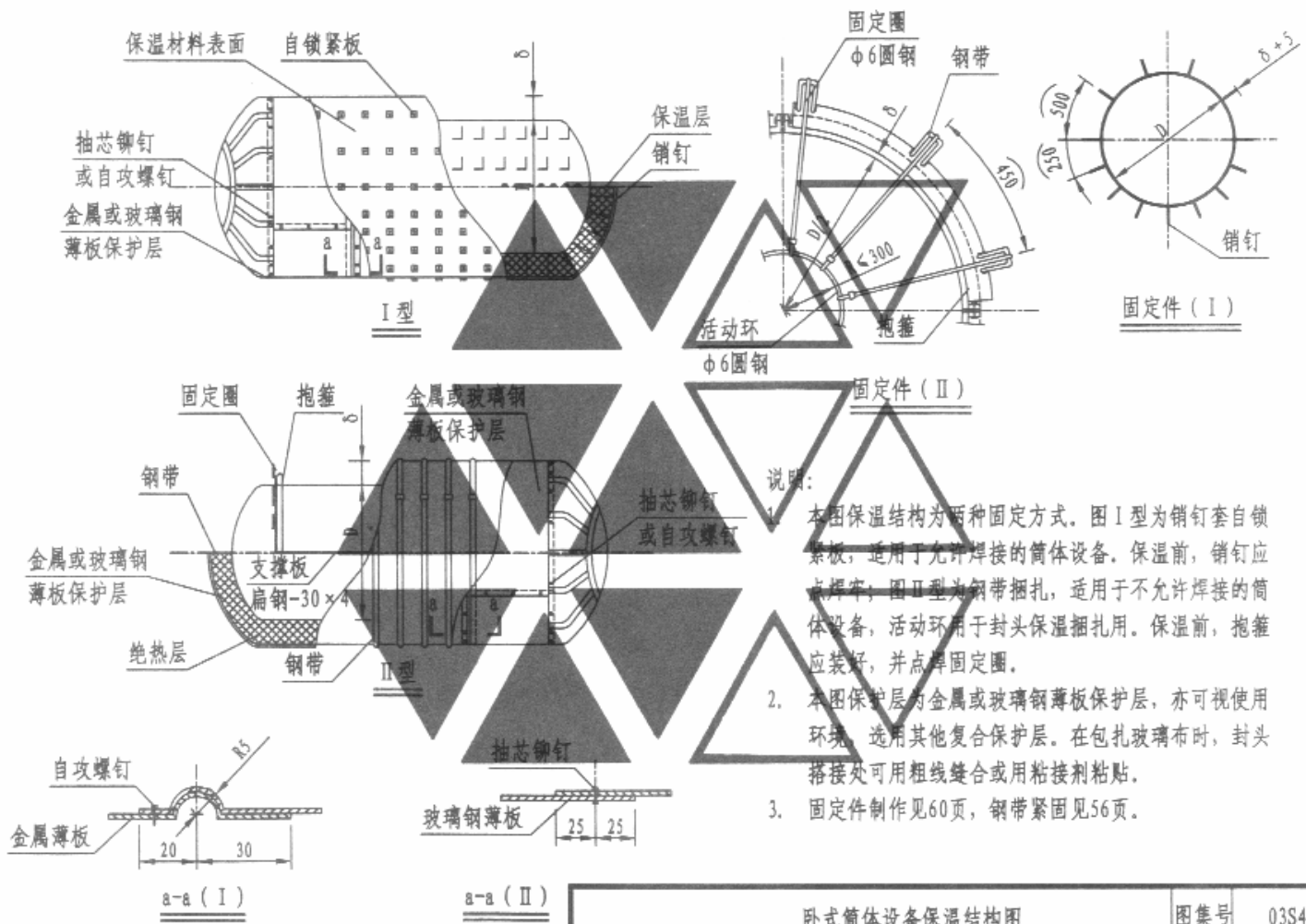
金属保护罩

说明:

1. 法兰、阀门保温厚度与连接管道保温厚度相同。
2. 固定式法兰、阀门保温用于地沟时，其保护层作法应与地沟管道保护层作法相同。

法兰、阀门保温结构图					图集号	03S401	
审核	侯燕鸿	校对	王莉	设计	杜文欣	页	54





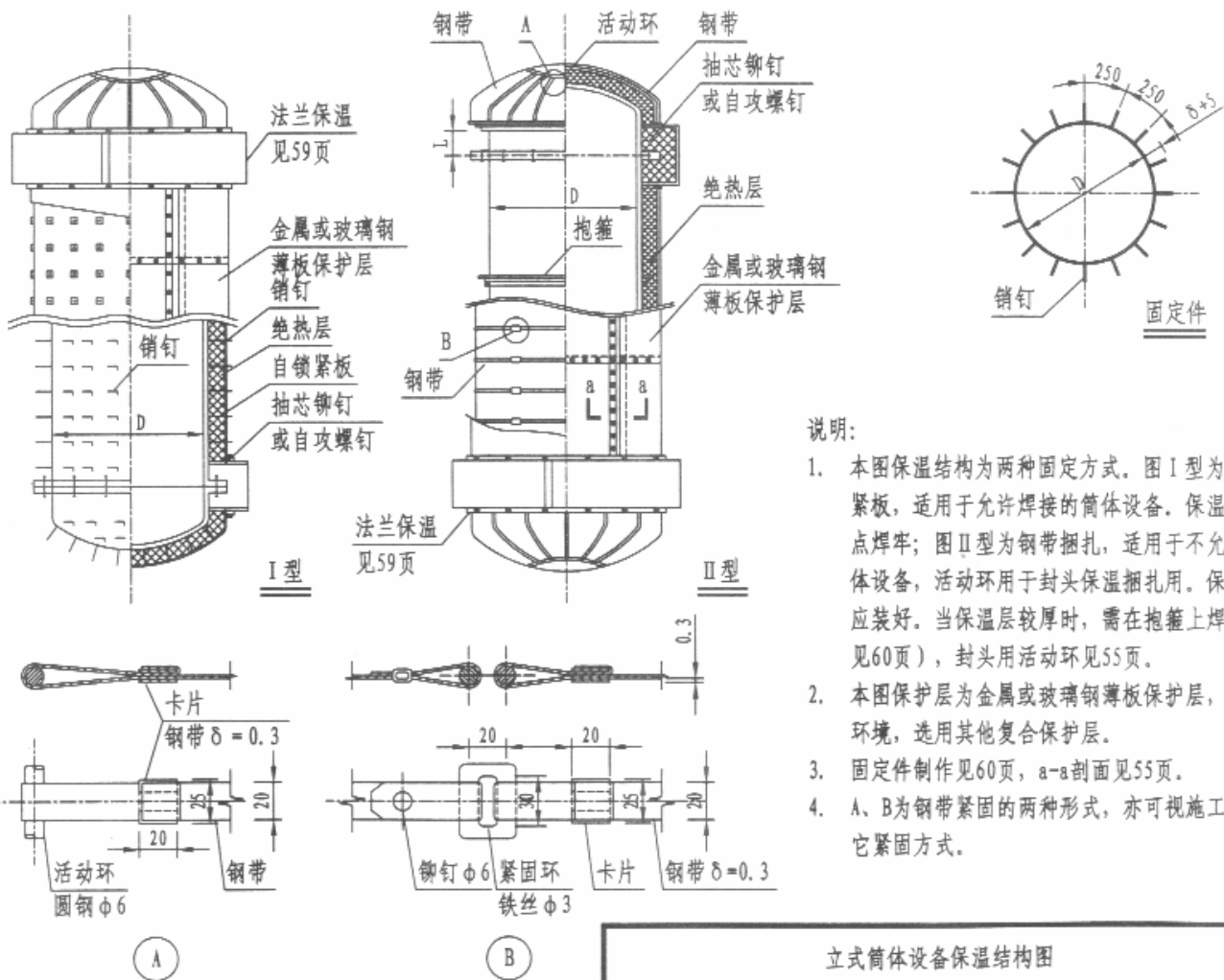
说明:

1. 本图保温结构为两种固定方式。图 I 型为销钉套自锁紧板，适用于允许焊接的筒体设备。保温前，销钉应点焊牢；图 II 型为钢带捆扎，适用于不允许焊接的筒体设备，活动环用于封头保温捆扎用。保温前，抱箍应装好，并点焊固定圈。
2. 本图保护层为金属或玻璃钢薄板保护层，亦可视使用环境，选用其他复合保护层。在包扎玻璃布时，封头搭接处可用粗线缝合或用粘接剂粘贴。
3. 固定件制作见 60 页，钢带紧固见 56 页。

卧式筒体设备保温结构图

图集号 03S401

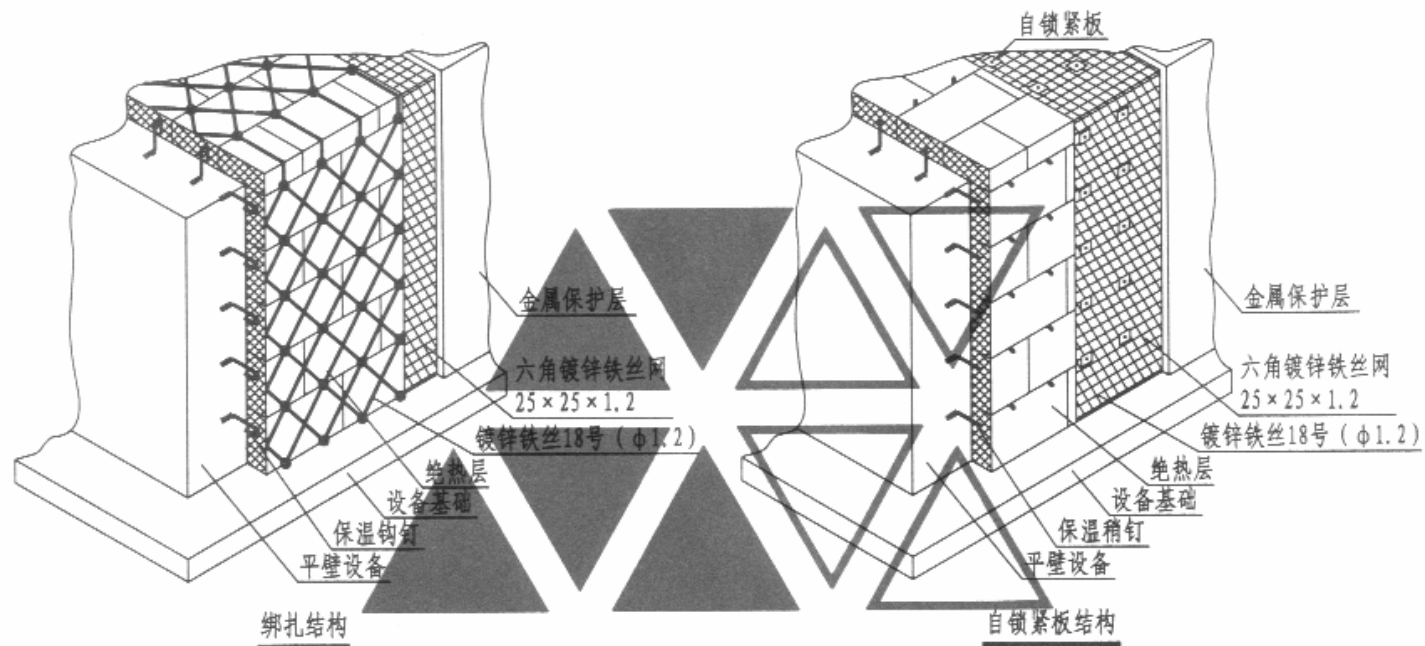
审核 侯燕鸿 侯亚明 校对 王莉 设计 杜文欣 杜文欣 页 55



说明:

1. 本图保温结构为两种固定方式。图 I 型为销钉套自锁紧板，适用于允许焊接的筒体设备，保温前，销钉应点焊牢；图 II 型为钢带捆扎，适用于不允许焊接的筒体设备，活动环用于封头保温捆扎用。保温前，抱箍应装好。当保温层较厚时，需在抱箍上焊支撑板（详见 60 页），封头用活动环见 55 页。
2. 本图保护层为金属或玻璃钢薄板保护层，亦可视使用环境，选用其他复合保护层。
3. 固定件制作见 60 页，a-a 剖面见 55 页。
4. A、B 为钢带紧固的两种形式，亦可视施工条件采取其它紧固方式。

立式筒体设备保温结构图		图集号	03S401
审核	侯燕鸿	校对	王莉
设计	杜文欣	设计	杜文欣
页	56		



说明:

1. 本图为平壁设备保温绝热层, 采用绑扎和自锁紧板结构图。
2. 当设备高度大于2m时, 每隔2-3m处焊支承板一周, 当不允许直接焊于设备上时, 应采用抱箍支承件。
3. 如设备底部需要保温时, 可采用侧壁同样的做法敷设绝热层。
4. 本图外侧保护层采用金属薄板, 也可视工程具体情况, 采用其它材质的保护层。

平壁设备保温结构图(一)

图集号 03S401

审核 侯燕鸿 侯燕鸿 校对 王莉 王莉 设计 杜文欣 杜文欣 页 57

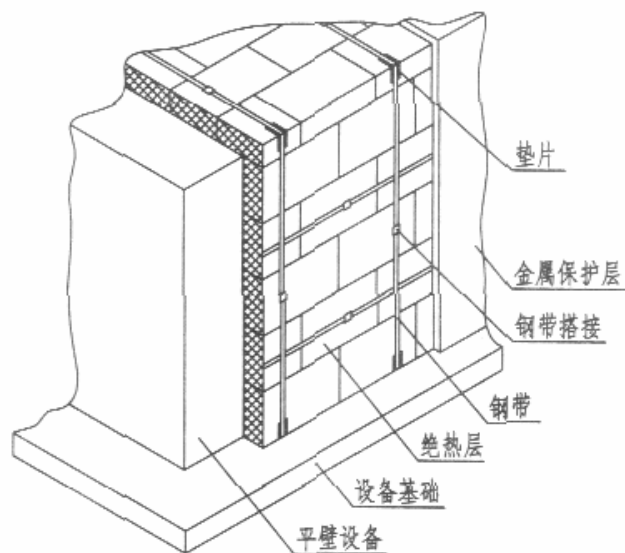


图1 钢带结构

图1说明:

1. 本图为平壁设备保温, 绝热层采用钢带绑扎结构图。
2. 当设备高度大于2m时, 每隔2~3m处焊支承板一周。当不允许直接焊于设备上时, 应采用抱箍支承件。
3. 如设备底部需要敷设绝热层时, 可采用侧壁同样的做法敷设。
4. 本图外侧保护层采用金属薄板, 也可视工程具体情况, 采用其它材质的保护层。

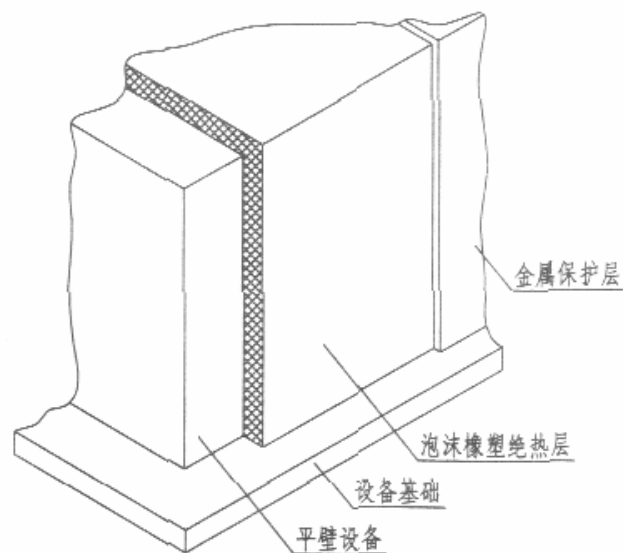
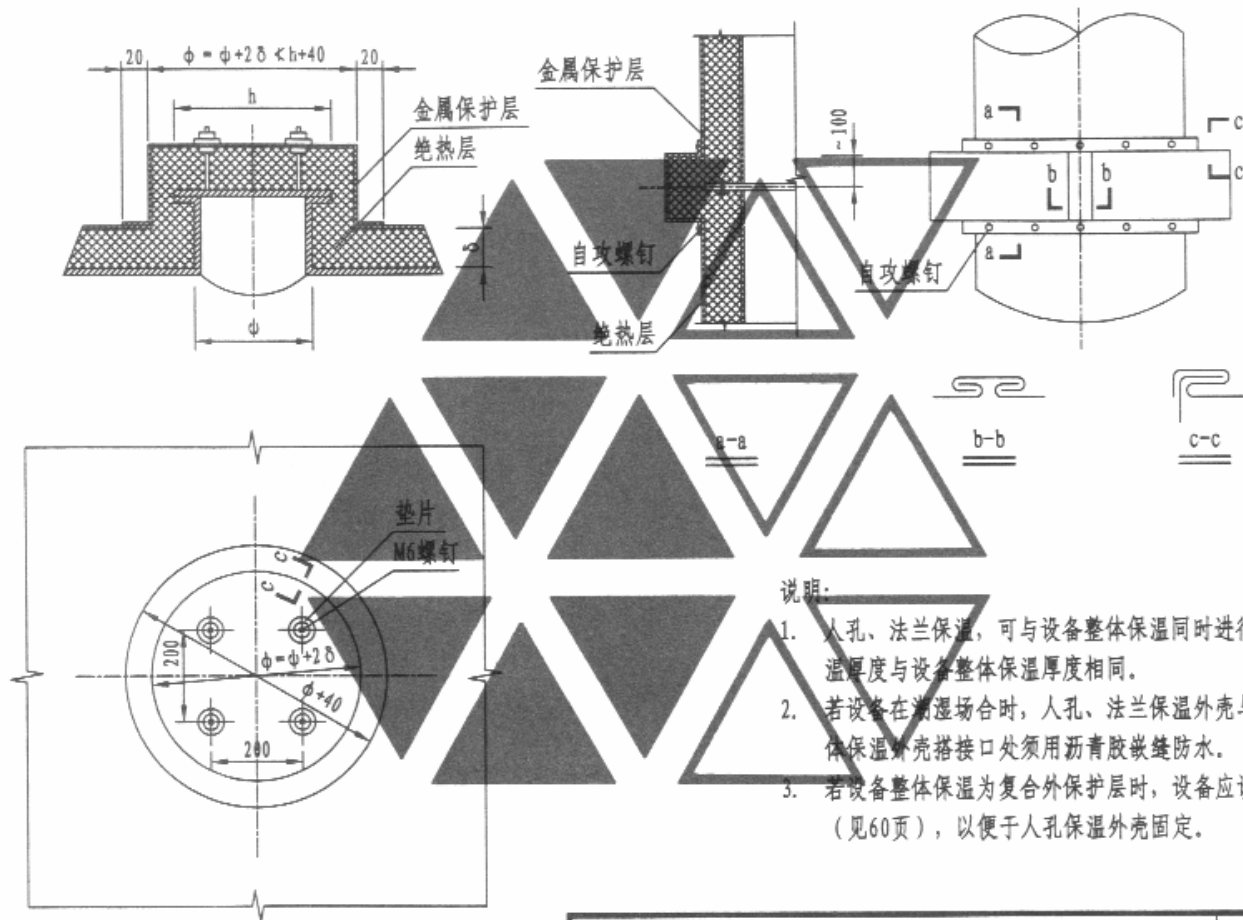


图2 泡沫橡塑结构

图2说明:

1. 本图为平壁设备保温, 采用泡沫橡塑绝热层结构图。
2. 在设备高度上不用设支承件, 箱体外壁也不用设保温钩钉或槽钉, 使用专用胶水粘贴。
3. 如设备底部需要敷设绝热层时, 可采用侧壁同样的做法敷设。
4. 泡沫橡塑绝热层外侧不用设防潮层, 如果没有美观要求, 保护层也可不设。

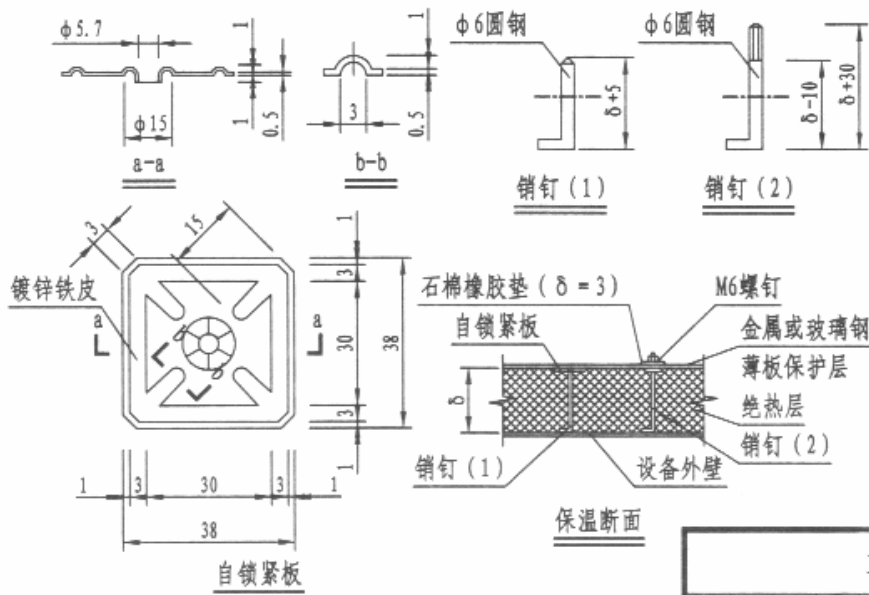
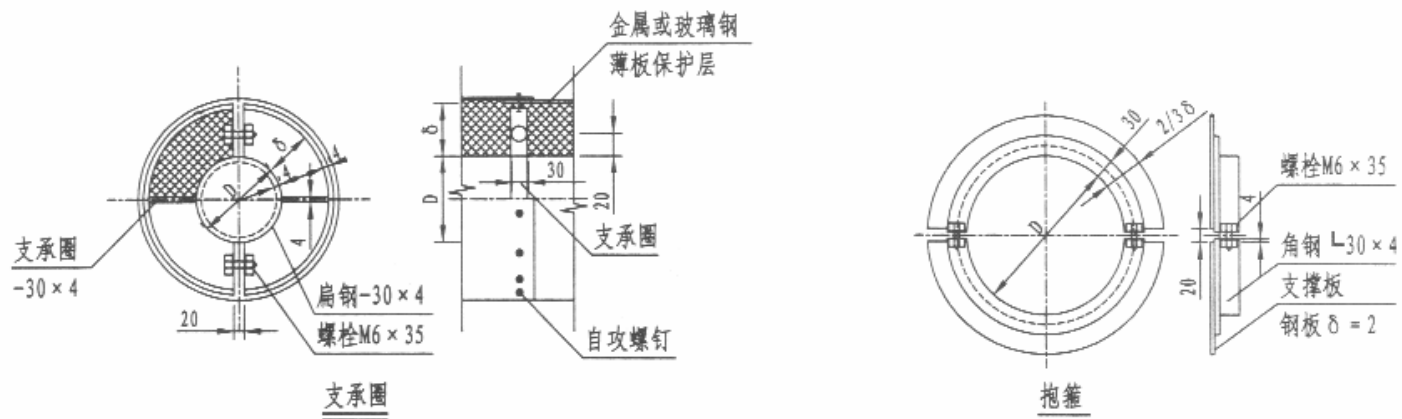
平壁设备保温结构图(二)				图集号	03S401
审核	侯燕鸿	绘图	王莉	设计	杜文欣
校对	侯燕鸿	王莉	杜文欣	页	58



说明:

1. 人孔、法兰保温, 可与设备整体保温同时进行, 其保温厚度与设备整体保温厚度相同。
2. 若设备在潮湿场合时, 人孔、法兰保温外壳与设备整体保温外壳搭接接口处须用沥青胶嵌缝防水。
3. 若设备整体保温为复合保护层时, 设备应设支承圈 (见60页), 以便于人孔保温外壳固定。

设备人孔、法兰保温结构图				图集号	03S401
审核	侯燕鸿	徐燕	校对	王莉	设计
				设计	杜文欣
				机械	页
					59



说明:

1. 支承圈用于管道和圆筒设备保温结构的金属外保护层的支撑, 通常可按圆筒直径D值大小分段制作后用螺栓紧固在管道或圆筒设备外周壁。

当  $D < 1000\text{mm}$  时, 分二段 (如图示);

$1000\text{mm} < D < 2000\text{mm}$  时, 分四段;

$D > 2000\text{mm}$  时, 分六段。

2. 抱箍用于立式筒体设备上分隔支撑保温层。当保温层较厚时, 可按图焊支撑板加宽, 亦可在抱箍上焊固定圈或销钉等, 以便钢带捆扎时束紧或固定金属或玻璃钢薄板保护层。抱箍也应按支承圈要求分段。

支承圈、抱箍、自锁紧板、销钉详图				图集号	03S401
审核	侯燕鸿	侯燕鸿	校对	王莉	设计
				王莉	杜文欣
				杜文欣	页
					60

管径 (mm)			5						10					15				20		
			10	15	20	25	30	35	15	20	25	30	35	20	25	30	35	25	30	35
公称直径 (mm)	管径 外径 (mm)	管径 内径 (mm)	表面 温度 (°C)	表面 温度 (°C)	表面 温度 (°C)	表面 温度 (°C)	表面 温度 (°C)	表面 温度 (°C)	表面 温度 (°C)	表面 温度 (°C)	表面 温度 (°C)	表面 温度 (°C)	表面 温度 (°C)	表面 温度 (°C)	表面 温度 (°C)	表面 温度 (°C)	表面 温度 (°C)	表面 温度 (°C)	表面 温度 (°C)	表面 温度 (°C)
15	20	16	5.3	5.6	5.9	6.2	6.5	6.8	10.3	10.6	10.9	11.2	11.5	15.3	15.6	15.9	16.2	20.3	20.6	20.9
20	25	21	5.3	5.6	5.9	6.2	6.4	6.7	10.3	10.6	10.9	11.2	11.4	15.3	15.6	15.9	16.2	20.3	20.6	20.9
25	32	28	5.3	5.6	5.8	6.1	6.4	6.7	10.3	10.6	10.8	11.1	11.4	15.3	15.6	15.8	16.1	20.3	20.6	20.8
32	40	36	5.3	5.6	5.8	6.1	6.4	6.7	10.3	10.6	10.8	11.1	11.4	15.3	15.6	15.8	16.1	20.3	20.6	20.8
40	50	46	5.3	5.6	5.8	6.1	6.4	6.7	10.3	10.6	10.8	11.1	11.4	15.3	15.6	15.8	16.1	20.3	20.6	20.8
50	63	59	5.3	5.5	5.8	6.1	6.4	6.6	10.3	10.5	10.8	11.1	11.4	15.3	15.5	15.8	16.1	20.3	20.5	20.8
65	75	70.6	5.3	5.5	5.8	6.1	6.4	6.6	10.3	10.5	10.8	11.1	11.4	15.3	15.5	15.8	16.1	20.3	20.5	20.8
80	90	84.6	5.4	5.7	6.1	6.4	6.8	7.2	10.4	10.7	11.1	11.4	11.8	15.4	15.7	16.1	16.4	20.4	20.7	21.1
100	110	103.6	5.4	5.8	6.3	6.7	7.1	7.5	10.4	10.8	11.3	11.7	12.1	15.4	15.8	16.3	16.7	20.4	20.8	21.3
125	140	131.8	5.5	6.1	6.6	7.1	7.7	8.2	10.5	11.1	11.6	12.1	12.7	15.5	16.1	16.6	17.1	20.5	21.1	21.6
150	160	150.6	5.6	6.2	6.8	7.4	8.0	8.6	10.6	11.2	11.8	12.4	13.0	15.6	16.2	16.8	17.4	20.6	21.2	21.8
200	225	211.8	5.8	6.6	7.4	8.2	9.0	9.8	10.8	11.6	12.4	13.2	14.0	15.8	16.6	17.4	18.2	20.8	21.6	22.4
250	280	263.6	6.0	6.9	7.9	8.8	9.8	10.8	11.0	11.9	12.9	13.8	14.8	16.0	16.9	17.9	18.8	21.0	21.9	22.9
300	315	296.6	6.1	7.1	8.2	9.2	10.3	11.3	11.4	12.1	13.2	14.2	15.3	16.1	17.1	18.2	19.2	21.1	22.1	23.2
400	400	378.8	6.2	7.3	8.5	9.7	10.9	12.0	11.2	12.3	13.5	14.7	15.9	16.2	17.3	18.5	19.7	21.2	22.3	23.5
500	500	473.4	6.4	7.8	9.2	10.5	11.9	13.3	11.4	12.8	14.2	15.5	16.9	16.4	17.8	19.2	20.5	21.4	22.8	24.2

防结露塑料管道外表面温度T1表															图集号	03S401				
审核	宋建军	宋建	校对	杜文欣	杜文欣	设计	王莉	王莉	页	61										

绝热层材料 设计准数A		玻璃棉制品										超细玻璃棉制品									
		1	2	3	4	5	6	7	8	9	10	1	2	3	4	5	6	7	8	9	10
管径(mm)	公称直径(mm)	绝热层厚度(mm)										绝热层厚度(mm)									
管径(mm)	管材外径(mm)	1	2	3	4	5	6	7	8	9	10	1	2	3	4	5	6	7	8	9	10
15	22	5	10	10	15	15	20	20	25	25	25	5	10	10	15	15	20	20	25	25	25
20	27	5	10	10	15	15	20	20	25	25	30	5	10	10	15	15	20	20	25	25	30
25	34	5	10	15	15	20	20	25	25	25	30	5	10	15	15	20	20	25	25	30	30
32	42	5	10	15	15	20	20	25	25	30	30	5	10	15	15	20	20	25	25	30	30
40	48	5	10	15	15	20	20	25	25	30	30	5	10	15	15	20	20	25	25	30	30
50	60	5	10	15	15	20	20	25	30	30	35	5	10	15	15	20	20	25	30	30	35
65	76	5	10	15	15	20	25	25	30	30	35	5	10	15	15	20	25	25	30	30	35
80	89	5	10	15	15	20	25	25	30	30	35	5	10	15	15	20	25	25	30	35	35
100	114	5	10	15	20	20	25	25	30	35	35	5	10	15	15	20	25	25	30	35	35
125	133	5	10	15	20	20	25	30	30	35	35	5	10	15	20	20	25	30	30	35	35
150	159	5	10	15	20	20	25	30	30	35	40	5	10	15	20	20	25	30	30	35	40
200	219	5	10	15	20	20	25	30	35	35	40	5	10	15	20	20	25	30	35	35	40
250	273	5	10	15	20	20	25	30	35	35	40	5	10	15	20	20	25	30	35	35	40
300	325	5	10	15	20	20	25	30	35	35	40	5	10	15	20	20	25	30	35	35	40
350	377	5	10	15	20	20	25	30	35	40	40	5	10	15	20	20	25	30	35	40	40
400	426	5	10	15	20	20	25	30	35	40	40	5	10	15	20	25	25	30	35	40	40
450	478	5	10	15	20	25	25	30	35	40	40	5	10	15	20	25	25	30	35	40	40
500	529	5	10	15	20	25	25	30	35	40	40	5	10	15	20	25	25	30	35	40	40

管道 玻璃棉制品 防结露厚度表										图集号	03S401
审核	宋建军	设计	王莉	校对	杜文欣	设计	王莉	页	62		



绝热层材料 设计准数 A		泡沫橡塑制品										酚醛泡沫制品									
管径 (mm)		1	2	3	4	5	6	7	8	9	10	1	2	3	4	5	6	7	8	9	10
公称直径 (mm)	管材外径 (mm)	绝热层厚度 (mm)										绝热层厚度 (mm)									
15	22	5	10	15	15	20	20	25	25	30	30	5	10	10	15	15	15	20	20	20	25
20	27	5	10	15	15	20	20	25	25	30	30	5	10	10	15	15	15	20	20	25	25
25	34	5	10	15	15	20	25	25	30	30	35	5	10	10	15	15	20	20	20	25	25
32	42	5	10	15	20	20	25	25	30	30	35	5	10	10	15	15	20	20	25	25	25
40	48	5	10	15	20	20	25	25	30	35	35	5	10	10	15	15	20	20	25	25	25
50	60	5	10	15	20	20	25	30	30	35	35	5	10	10	15	15	20	20	25	25	30
65	76	5	10	15	20	25	25	30	30	35	40	5	10	10	15	15	20	20	25	25	30
80	89	5	10	15	20	25	25	30	35	35	40	5	10	10	15	20	20	25	25	30	30
100	114	5	10	15	20	25	25	30	35	40	40	5	10	10	15	20	20	25	25	30	30
125	133	5	10	15	20	25	30	30	35	40	40	5	10	10	15	20	20	25	25	30	30
150	159	5	10	15	20	25	30	30	35	40	45	5	10	10	15	20	20	25	25	30	30
200	219	5	10	15	20	25	30	35	35	40	45	5	10	10	15	20	20	25	30	30	35
250	273	5	10	15	20	25	30	35	40	40	45	5	10	15	15	20	20	25	30	30	35
300	325	5	10	15	20	25	30	35	40	40	45	5	10	15	15	20	20	25	30	30	35
350	377	5	10	15	20	25	30	35	40	45	45	5	10	15	15	20	20	25	30	30	35
400	426	5	10	15	20	25	30	35	40	45	50	5	10	15	15	20	25	25	30	30	35
450	478	5	10	15	20	25	30	35	40	45	50	5	10	15	15	20	25	25	30	30	35
500	529	5	10	15	20	25	30	35	40	45	50	5	10	15	15	20	25	25	30	30	35

管道 泡沫橡塑制品 酚醛泡沫制品 防结露厚度表										图集号	03S401
审核	宋建军	宋建	校对	杜文欣	杜文欣	设计	王莉	王莉	页	63	

绝热层材料 设计准数 A		复合硅酸盐制品										聚氨酯泡沫制品									
		1	2	3	4	5	6	7	8	9	10	1	2	3	4	5	6	7	8	9	10
公称直径 (mm)	管材外径 (mm)	绝热层厚度 (mm)										绝热层厚度 (mm)									
15	22	10	10	15	20	20	25	30	30	35	35	5	10	15	15	20	25	25	30	30	35
20	27	10	10	15	20	25	25	30	30	35	40	5	10	15	20	20	25	25	30	30	35
25	34	10	15	15	20	25	25	30	35	35	40	5	10	15	20	20	25	25	30	35	35
32	42	10	15	15	20	25	30	30	35	40	40	5	10	15	20	20	25	30	30	35	35
40	48	10	15	20	20	25	30	30	35	40	45	5	10	15	20	20	25	30	30	35	40
50	60	10	15	20	20	25	30	35	35	40	45	5	10	15	20	25	25	30	35	35	40
65	76	10	15	20	25	25	30	35	40	45	45	5	10	15	20	25	25	30	35	40	40
80	89	10	15	20	25	30	30	35	40	45	50	5	10	15	20	25	30	30	35	40	40
100	114	10	15	20	25	30	35	35	40	45	50	5	10	15	20	25	30	35	35	40	45
125	133	10	15	20	25	30	35	40	40	45	50	5	10	15	20	25	30	35	35	40	45
150	159	10	15	20	25	30	35	40	45	50	50	5	10	15	20	25	30	35	35	40	45
200	219	10	15	20	25	30	35	40	45	50	55	5	10	15	20	25	30	35	40	45	45
250	273	10	15	20	25	30	35	40	45	50	55	5	10	15	20	25	30	35	40	45	50
300	325	10	15	20	25	30	35	40	45	50	55	5	10	15	20	25	30	35	40	45	50
350	377	10	15	20	25	30	35	40	50	55	60	5	10	15	20	25	30	35	40	45	50
400	426	10	15	20	25	30	35	45	50	55	60	5	10	15	20	25	30	35	40	45	50
450	478	10	15	20	25	30	35	45	50	55	60	10	10	15	20	25	30	35	40	45	50
500	529	10	15	20	25	30	40	45	50	55	60	10	10	15	20	25	30	35	40	45	50

管道 复合硅酸盐制品 聚氨酯泡沫制品 防结露厚度表										图集号	03S401
审核	宋建军	设计	王莉	校对	杜文欣	设计	王莉	页	64		

绝热层材料 设计准数A		聚苯乙烯泡沫制品										聚乙烯泡沫制品										
		1	2	3	4	5	6	7	8	9	10	1	2	3	4	5	6	7	8	9	10	
管径 (mm)	管径 (mm)	绝热层厚度 (mm)										绝热层厚度 (mm)										
15	22	10	15	20	20	25	30	30	35	40	40	5	10	10	15	15	20	20	25	25	30	30
20	27	10	15	20	20	25	30	35	35	40	45	5	10	15	15	20	20	25	25	30	30	30
25	34	10	15	20	25	30	30	35	40	40	45	5	10	15	15	20	20	25	25	30	30	30
32	42	10	15	20	25	30	35	35	40	45	50	5	10	15	15	20	20	25	25	30	30	30
40	48	10	15	20	25	30	35	35	40	45	50	5	10	15	15	20	20	25	30	30	35	35
50	60	10	15	20	25	30	35	40	45	45	50	5	10	15	15	20	25	25	30	30	35	35
65	76	10	15	20	25	30	35	40	45	50	55	5	10	15	20	20	25	25	30	35	35	35
80	89	10	15	20	25	30	35	40	45	50	55	5	10	15	20	20	25	30	30	35	35	35
100	114	10	15	20	25	30	40	45	50	50	55	5	10	15	20	20	25	30	30	35	40	40
125	133	10	15	20	30	35	40	45	50	55	60	5	10	15	20	20	25	30	30	35	40	40
150	159	10	15	20	30	35	40	45	50	55	60	5	10	15	20	25	25	30	35	35	40	40
200	219	10	15	20	30	35	40	45	50	55	60	5	10	15	20	25	25	30	35	40	40	40
250	273	10	15	25	30	35	40	45	50	60	65	5	10	15	20	25	25	30	35	40	40	40
300	325	10	15	25	30	35	40	45	55	60	65	5	10	15	20	25	25	30	35	40	45	45
350	377	10	15	25	30	35	40	50	55	60	65	5	10	15	20	25	30	30	35	40	45	45
400	426	10	15	25	30	35	40	50	55	60	65	5	10	15	20	25	30	30	35	40	45	45
450	478	10	15	25	30	35	40	50	55	60	65	5	10	15	20	25	30	30	35	40	45	45
500	529	10	15	25	30	35	40	50	55	60	65	5	10	15	20	25	30	30	35	40	45	45

聚苯乙烯泡沫制品  
管道 聚乙烯泡沫制品 防结露厚度表

图集号 03S401

审核 宋建军 *宋* 校对 杜文欣 *杜* 设计 王莉 *王* 页 65

管径(mm)		岩棉制品										泡沫玻璃制品									
		1	2	3	4	5	6	7	8	9	10	1	2	3	4	5	6	7	8	9	10
公称直径(mm)	管径外径(mm)	绝热层厚度(mm)										绝热层厚度(mm)									
		15	22	5	10	15	15	20	20	25	25	30	30	10	15	20	25	30	30	35	40
20	27	5	10	15	15	20	20	25	25	30	30	10	15	20	25	30	35	35	40	45	50
25	34	5	10	15	15	20	25	25	30	30	35	10	15	20	25	30	35	40	45	45	50
32	42	5	10	15	15	20	25	25	30	30	35	10	15	20	25	30	35	40	45	50	55
40	48	5	10	15	20	20	25	25	30	30	35	10	15	20	25	30	35	40	45	50	55
50	60	5	10	15	20	20	25	30	30	35	35	10	15	25	30	35	40	45	50	55	55
65	76	5	10	15	20	20	25	30	30	35	40	10	20	25	30	35	40	45	50	55	60
80	89	5	10	15	20	25	25	30	35	35	40	10	20	25	30	35	40	45	50	55	60
100	114	5	10	15	20	25	25	30	35	35	40	10	20	25	30	35	45	50	55	60	65
125	133	5	10	15	20	25	25	30	35	40	40	10	20	25	30	40	45	50	55	60	65
150	159	5	10	15	20	25	30	30	35	40	45	10	20	25	30	40	45	50	55	60	70
200	219	5	10	15	20	25	30	30	35	40	45	10	20	25	35	40	45	55	60	65	70
250	273	5	10	15	20	25	30	35	35	40	45	10	20	25	35	40	45	55	60	65	75
300	325	5	10	15	20	25	30	35	40	40	45	10	20	25	35	40	50	55	60	70	75
350	377	5	10	15	20	25	30	35	40	40	45	10	20	25	35	40	50	55	60	70	75
400	426	5	10	15	20	25	30	35	40	45	45	10	20	25	35	40	50	55	65	70	75
450	478	5	10	15	20	25	30	35	40	45	45	10	20	25	35	40	50	55	65	70	80
500	529	5	10	15	20	25	30	35	40	45	50	10	20	25	35	40	50	55	65	70	80

管道 岩棉制品 泡沫玻璃制品 防结露厚度表		图集号	03S401
审核	宋建军	校对	杜文欣
设计	王莉	页	66

绝热层材料 设计准数 A		硅酸铝制品										微孔硅酸岩制品									
管径 (mm)		1	2	3	4	5	6	7	8	9	10	1	2	3	4	5	6	7	8	9	10
公称直径 (mm)	管材外径 (mm)	绝热层厚度 (mm)										绝热层厚度 (mm)									
15	22	5	10	10	15	15	20	20	25	25	30	10	15	15	20	25	25	30	35	35	40
20	27	5	10	15	15	20	20	25	25	25	30	10	15	15	20	25	30	30	35	35	40
25	34	5	10	15	15	20	20	25	25	30	30	10	15	20	20	25	30	35	35	40	45
32	42	5	10	15	15	20	20	25	25	30	30	10	15	20	25	25	30	35	35	40	45
40	48	5	10	15	15	20	20	25	30	30	35	10	15	20	25	25	30	35	40	40	45
50	60	5	10	15	15	20	25	25	30	30	35	10	15	20	25	30	30	35	40	45	50
65	76	5	10	15	15	20	25	25	30	30	35	10	15	20	25	30	35	40	40	45	50
80	89	5	10	15	20	20	25	25	30	35	35	10	15	20	25	30	35	40	45	45	50
100	114	5	10	15	20	20	25	30	30	35	40	10	15	20	25	30	35	40	45	50	55
125	133	5	10	15	20	20	25	30	30	35	40	10	15	20	25	30	35	40	45	50	55
150	159	5	10	15	20	20	25	30	35	35	40	10	15	20	25	30	35	40	45	50	55
200	219	5	10	15	20	25	25	30	35	35	40	10	15	20	25	35	40	45	50	55	60
250	273	5	10	15	20	25	25	30	35	40	40	10	15	20	30	35	40	45	50	55	60
300	325	5	10	15	20	25	25	30	35	40	40	10	15	20	30	35	40	45	50	55	60
350	377	5	10	15	20	25	25	30	35	40	45	10	15	20	30	35	40	45	50	55	60
400	426	5	10	15	20	25	25	30	35	40	45	10	15	20	30	35	40	45	50	60	65
450	478	5	10	15	20	25	25	30	35	40	45	10	15	20	30	35	40	45	55	60	65
500	529	5	10	15	20	25	25	30	35	40	45	10	15	20	30	35	40	45	55	60	65

管道 硅酸铝制品 防结露厚度表  
微孔硅酸岩制品

审核 宋建军 写字 校对 杜文欣 杜文欣 设计 王莉 王莉 页 67

图集号 03S401

绝热层材料 设计准数 <sub>A</sub>		憎水珍珠岩制品									
		1	2	3	4	5	6	7	8	9	10
公称 直径 (mm)	管材 外径 (mm)	绝热层厚度 (mm)									
15	22	10	15	15	20	25	30	30	35	35	40
20	27	10	15	20	20	25	30	30	35	40	40
25	34	10	15	20	25	25	30	35	35	40	45
32	42	10	15	20	25	30	30	35	40	45	45
40	48	10	15	20	25	30	30	35	40	45	50
50	60	10	15	20	25	30	35	40	40	45	50
65	76	10	15	20	25	30	35	40	45	50	50
80	89	10	15	20	25	30	35	40	45	50	55
100	114	10	15	20	25	30	35	40	45	50	55
125	133	10	15	20	25	35	40	45	50	55	55
150	159	10	15	20	30	35	40	45	50	55	60
200	219	10	15	25	30	35	40	45	50	55	60
250	273	10	15	25	30	35	40	45	50	60	65
300	325	10	15	25	30	35	40	45	55	60	65
350	377	10	15	25	30	35	40	50	55	60	65
400	426	10	15	25	30	35	40	50	55	60	65
450	478	10	15	25	30	35	45	50	55	60	65
500	529	10	15	25	30	35	45	50	55	60	70

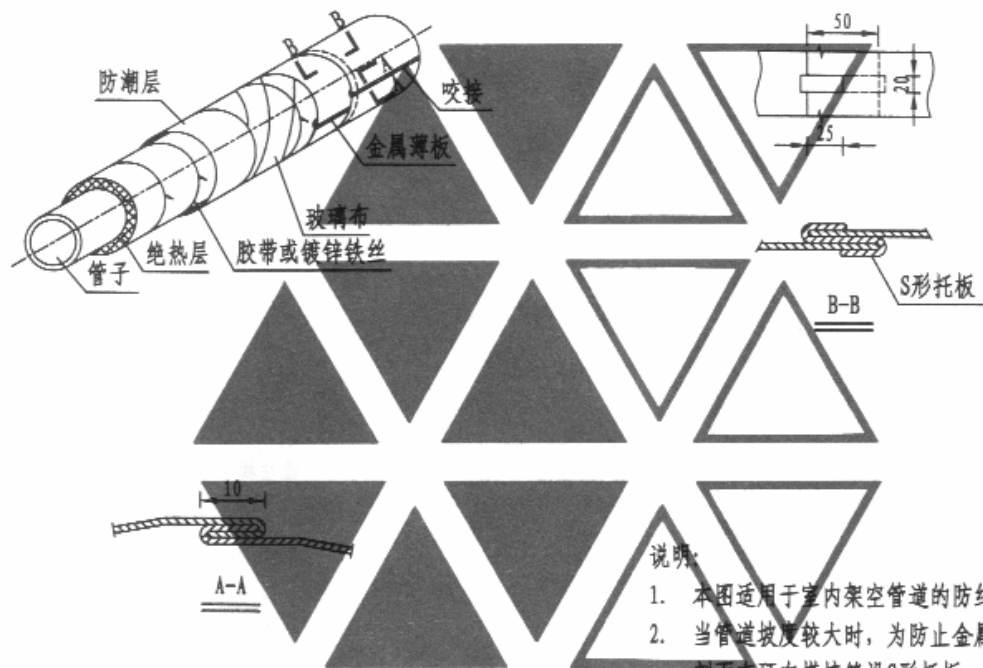
  

管道憎水珍珠岩制品防结露厚度表							图集号	03S401
审核	宋建军	设计	校对	杜文欣	设计	王莉	页	68

设计准数 A	1	2	3	4	5	6	7	8	9	10
绝热层材料	玻璃棉制品									
绝热层厚度 (mm)	5	10	15	20	25	30	30	35	40	45
绝热层材料	超细玻璃棉制品									
绝热层厚度 (mm)	5	10	15	15	20	25	30	30	35	40
绝热层材料	泡沫橡塑制品									
绝热层厚度 (mm)	10	15	25	30	35	45	50	60	65	70
绝热层材料	酚醛泡沫制品									
绝热层厚度 (mm)	5	10	15	15	20	25	25	30	35	35
绝热层材料	复合硅酸盐制品									
绝热层厚度 (mm)	10	15	20	30	35	40	45	55	60	65
绝热层材料	聚氨酯泡沫制品									
绝热层厚度 (mm)	5	10	15	20	20	25	30	35	40	40
绝热层材料	聚苯乙烯泡沫制品									
绝热层厚度 (mm)	10	15	25	30	40	45	50	60	65	75
金属设备防结露绝热层厚度表 (一)							图集号	03S401		
审核 宋建军 设计 王莉							校对 杜文欣	页 69		

设计准数 A	1	2	3	4	5	6	7	8	9	10																						
绝热层材料	聚乙烯泡沫制品																															
绝热层厚度 (mm)	5	10	15	20	25	30	35	40	45	45																						
绝热层材料	岩棉制品																															
绝热层厚度 (mm)	5	10	15	20	25	30	35	40	45	50																						
绝热层材料	泡沫玻璃制品																															
绝热层厚度 (mm)	10	20	25	35	40	50	55	65	70	80																						
绝热层材料	硅酸铝制品																															
绝热层厚度 (mm)	5	10	15	20	25	30	35	40	40	45																						
绝热层材料	微孔硅酸钙制品																															
绝热层厚度 (mm)	10	15	25	30	35	45	50	60	65	70																						
绝热层材料	憎水珍珠岩制品																															
绝热层厚度 (mm)	10	15	25	30	40	45	55	60	70	75																						
<table border="1" style="margin-left: auto;"> <tr> <td colspan="8">金属设备防结露绝热层厚度表 (二)</td> <td>图集号</td> <td>03S401</td> </tr> <tr> <td>审核</td> <td>宋建军</td> <td>字</td> <td>22</td> <td>校对</td> <td>杜文欣</td> <td>杜文欣</td> <td>设计</td> <td>王莉</td> <td>王莉</td> <td>页</td> <td>70</td> </tr> </table>											金属设备防结露绝热层厚度表 (二)								图集号	03S401	审核	宋建军	字	22	校对	杜文欣	杜文欣	设计	王莉	王莉	页	70
金属设备防结露绝热层厚度表 (二)								图集号	03S401																							
审核	宋建军	字	22	校对	杜文欣	杜文欣	设计	王莉	王莉	页	70																					





说明:

1. 本图适用于室内架空管道的防结露结构。
2. 当管道坡度较大时, 为防止金属保护层下滑, 可按B-B剖面在环向搭接缝设S形托板, 每道环向缝不得少于2块, 托板材料与金属保护层相同。

金属保护层管道防结露结构图

图集号

03S401

审核 侯燕鸿

侯燕鸿 校对 王莉

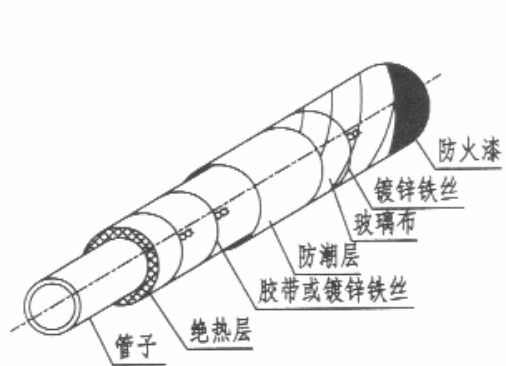
王莉 设计 杜文欣

杜文欣

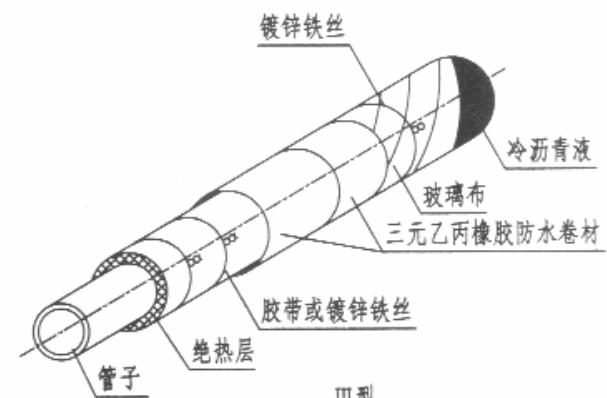
杜文欣

页

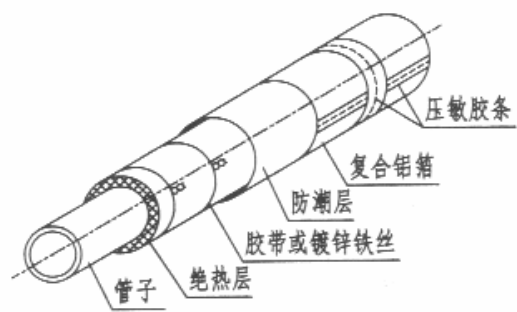
71



I型



III型

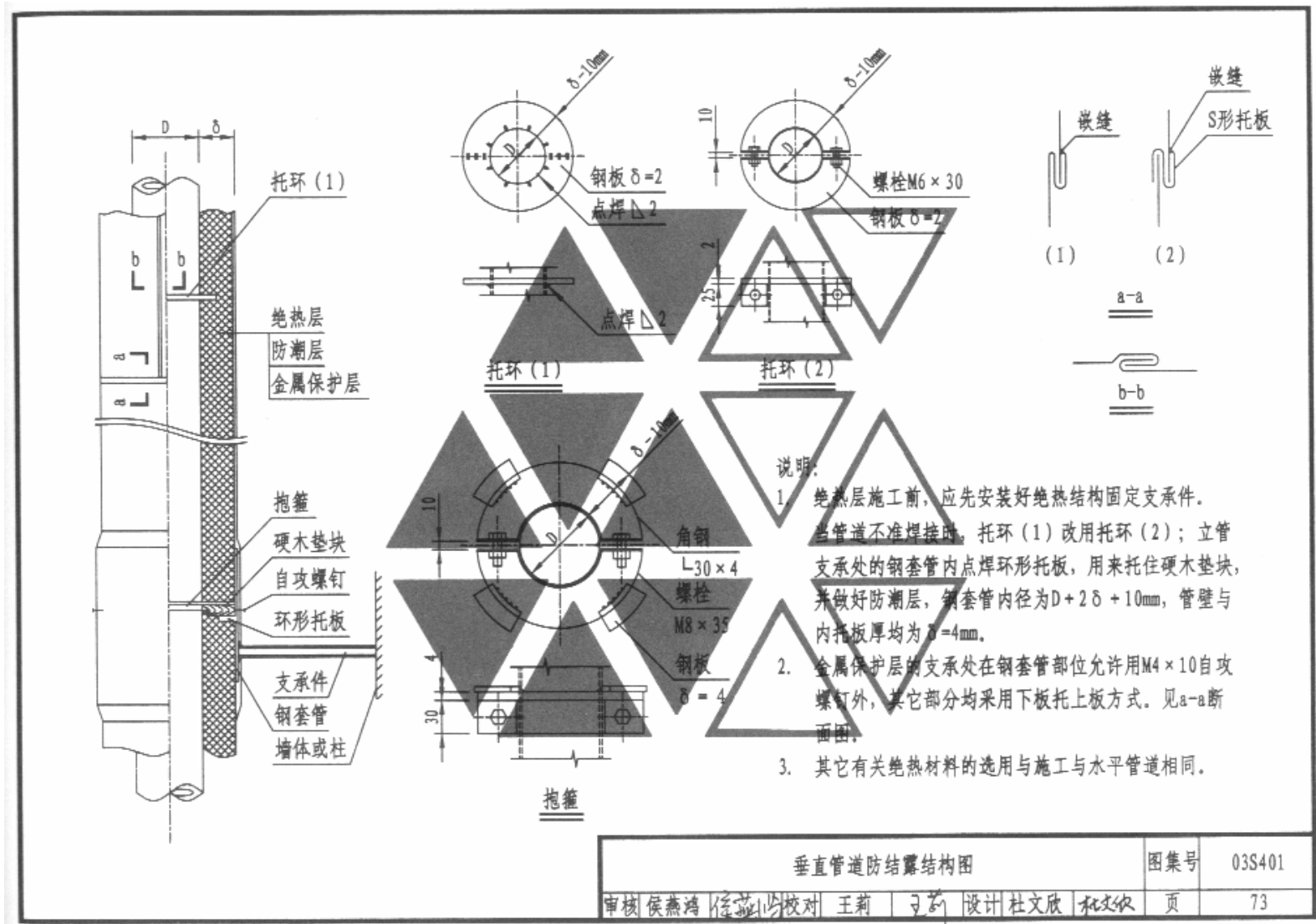


II型

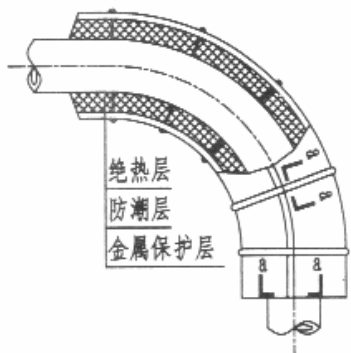
说明:

1. 防结露结构 I 型、II 型适用于室内架空管道; 结构 III 型用于地沟或室内较潮湿的环境。
2. II 型绝热层应选用带有复合铝箔贴面的绝热材料制品。用作保护层的复合铝箔有两种: ①不燃性玻璃布复合铝箔, 燃烧等级A; ②难燃性夹筋双层铝箔, 燃烧等级B<sub>1</sub>。设计者根据工程性质要求, 选择其中一种。

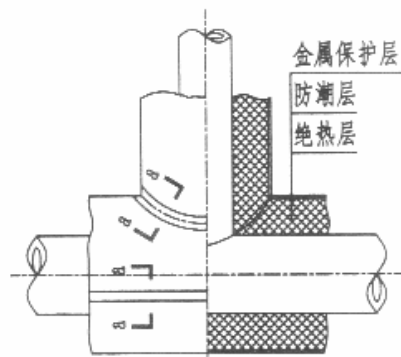
复合保护层管道防结露结构图				图集号	03S401
审核	侯燕鸿	侯燕鸿	校对	王莉	设计
				王莉	杜文欣
				杜文欣	页
					72



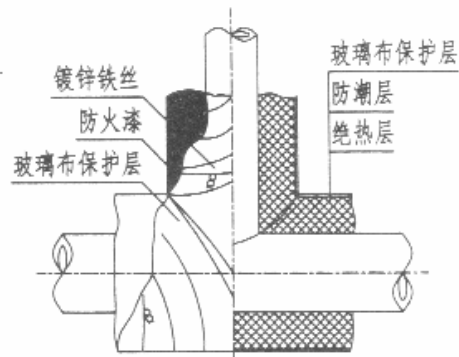
垂直管道防结露结构图				图集号	03S401
审核	侯燕鸿	设计	王莉	校对	杜文欣
				页	73



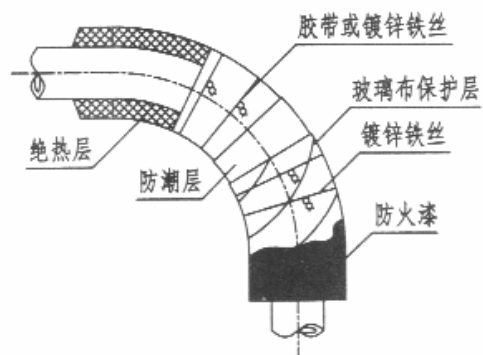
弯头 I 型



三通 I 型



三通 II 型

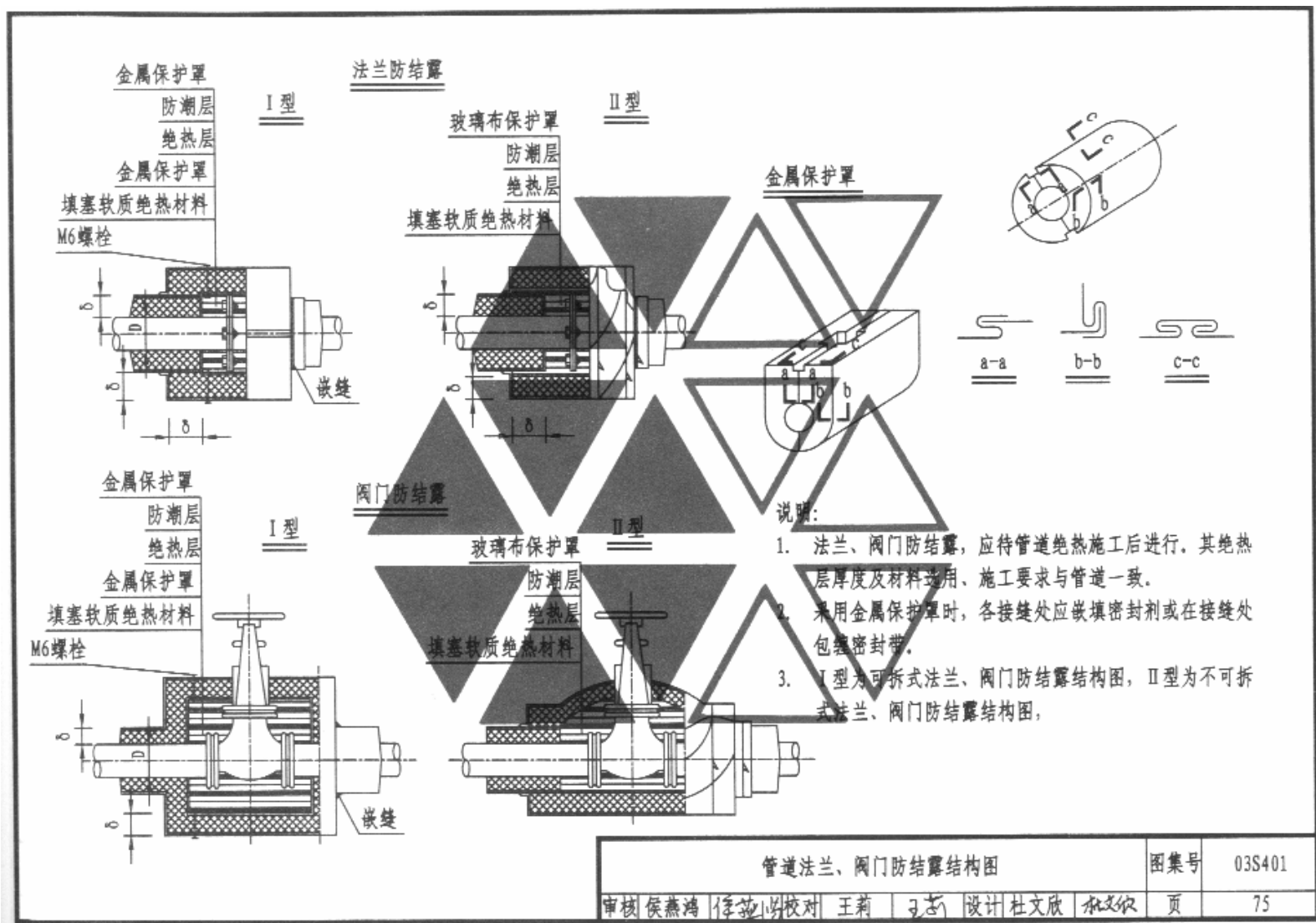


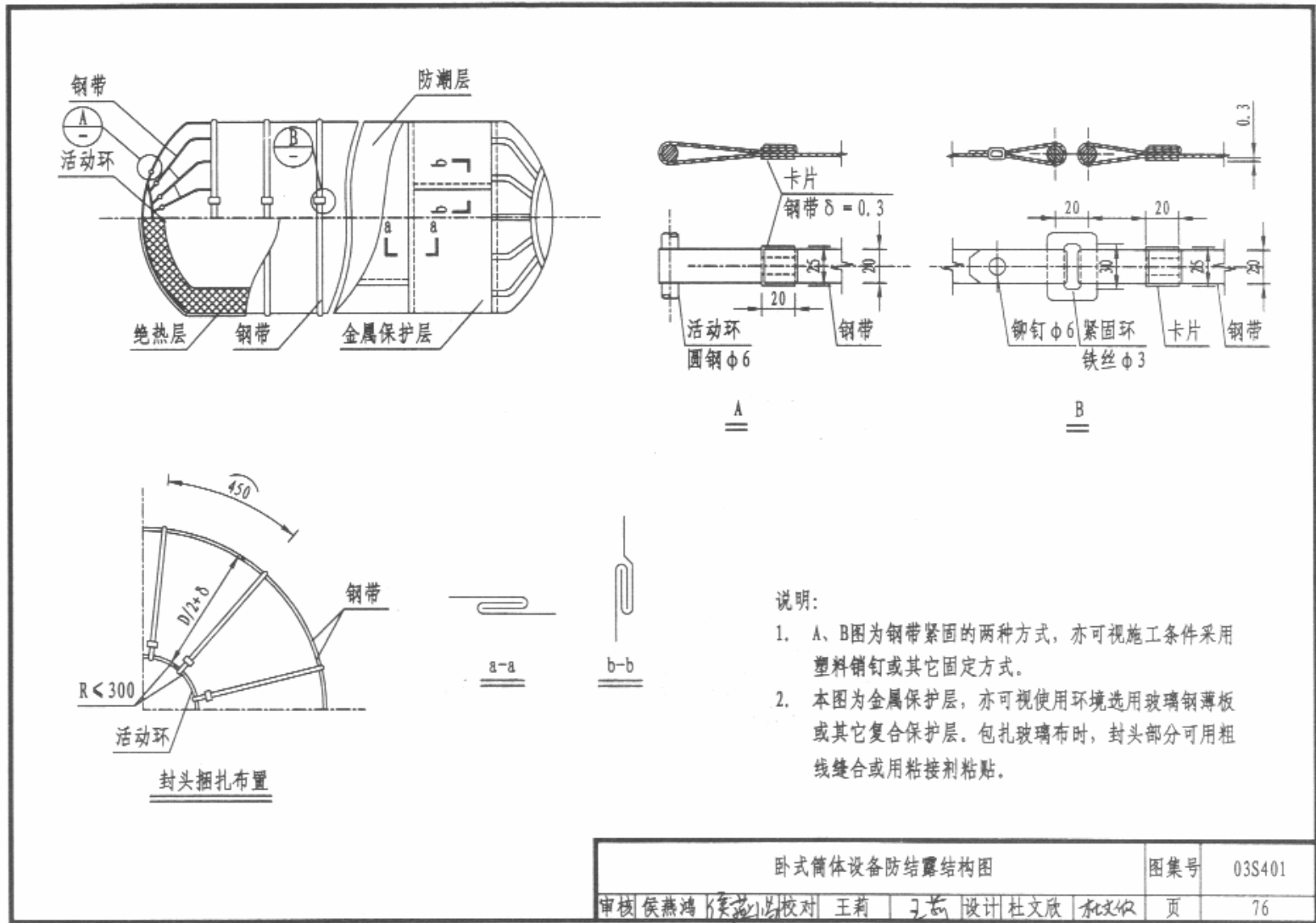
弯头 II 型

说明:

1. 管道弯头绝热层及其金属保护层应按弯管大小分节施工, 绝热层扎紧后, 接缝应靠紧, 不留缝隙; 金属保护层的搭接口应防露水浸入, 使搭缝朝下。
2. 绝热材料的选用与施工与直管相同。

弯头、三通防结露结构图					图集号	03S401	
审核	侯燕鸿	侯燕鸿	校对	王莉	设计	杜文欣 孔文欣	
						页	74











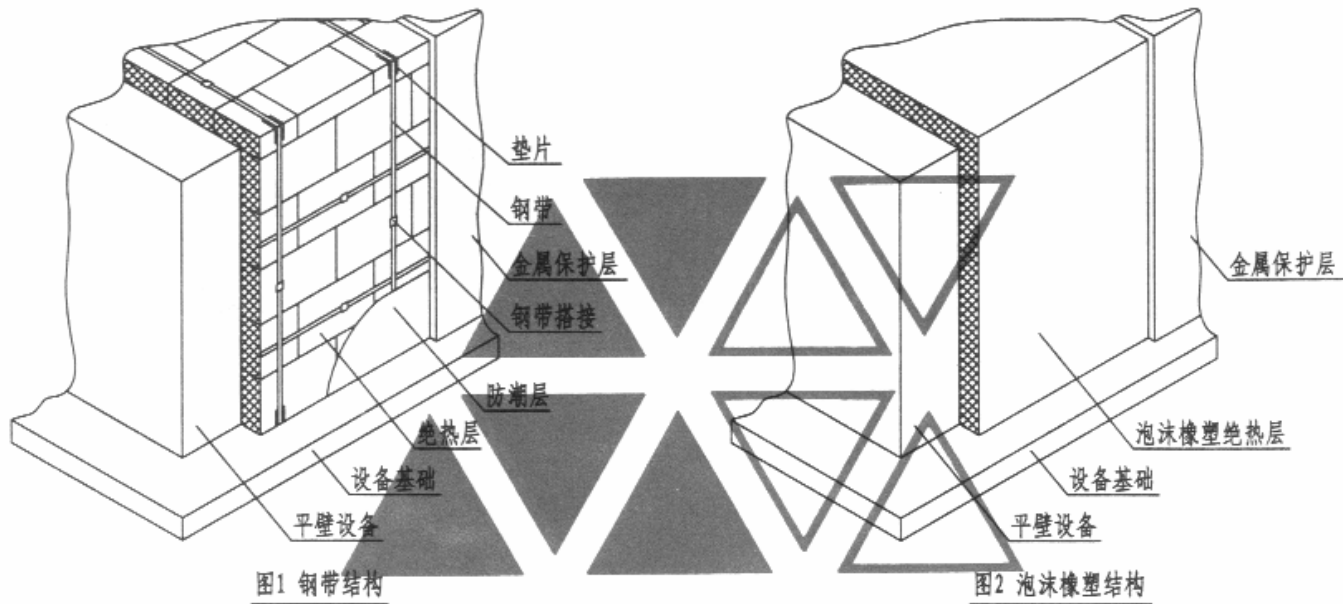


图1 钢带结构

图2 泡沫橡塑结构

图1说明:

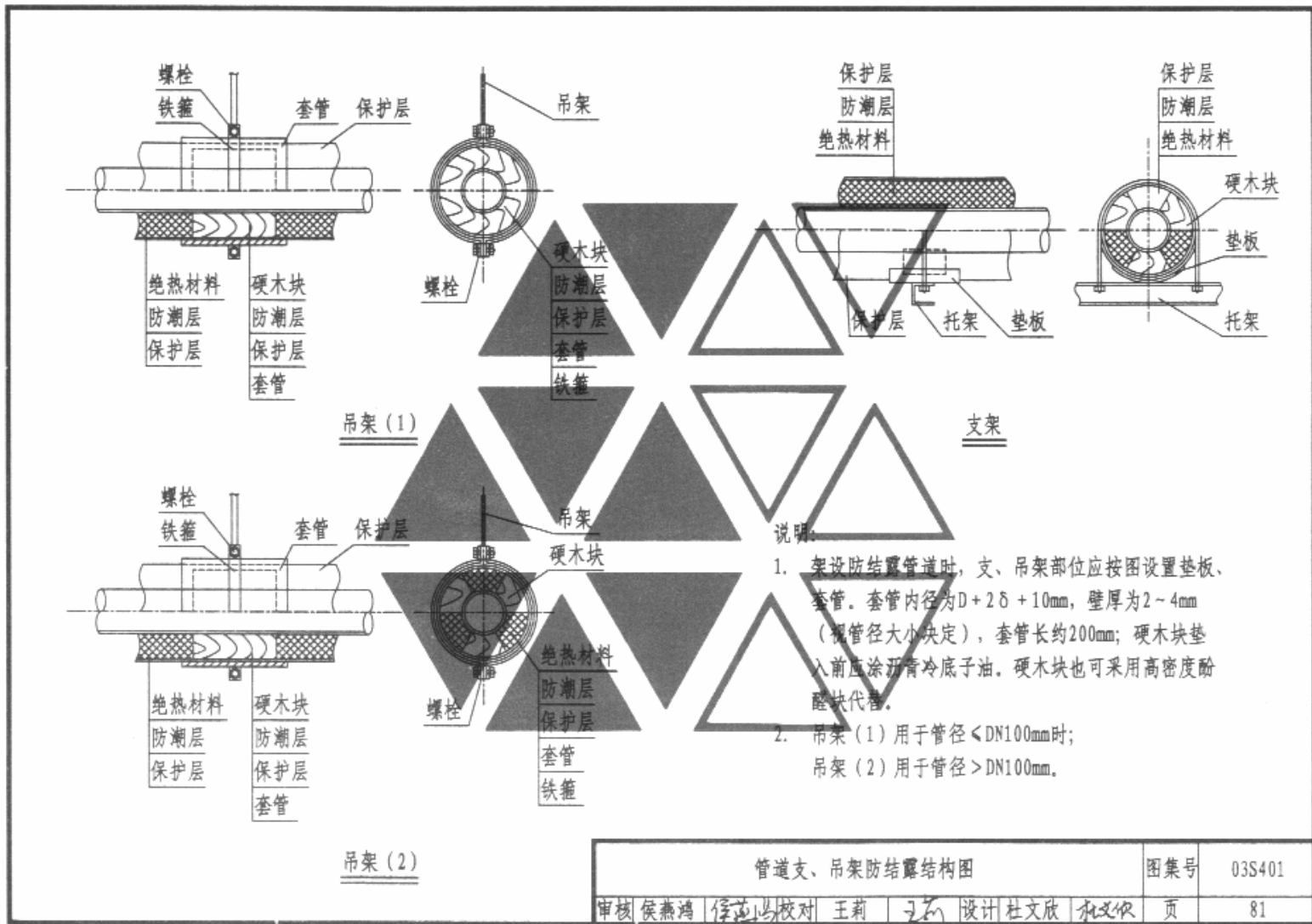
1. 本图为平壁设备防结露, 绝热层采用钢带绑扎结构图。
2. 当设备高度大于2m时, 每隔2-3m处焊支承板一周, 当不允许直接焊于设备上时, 应采用抱箍支承件。
3. 如设备底部需要敷设绝热层时, 可采用侧壁同样的做法敷设。
4. 本图外侧保护层采用金属薄板, 也可视工程具体情况, 采用其它材质的保护层。当防潮层不会受到损坏, 且其燃烧等级为A或B<sub>1</sub>时, 又无美观要求的情况下, 保护层也可不设。

图2说明:

1. 本图为平壁设备防结露, 采用泡沫橡塑绝热层结构图。
2. 在设备高度上不用设支承件, 箱体外壁也不用设保温钩钉或稍钉, 使用专用胶水粘贴。
3. 如设备底部需要敷设绝热层时, 可采用侧壁同样的做法敷设。
4. 泡沫橡塑绝热层外侧不用设防潮层, 如果没有美观要求, 保护层也可不设。

平壁设备防结露结构图(二)				图集号	03S401
审核	侯燕鸿	绘图	侯燕鸿	校对	王莉
设计	杜文欣	制图	侯燕鸿	页	79





管道支、吊架防结露结构图						图集号	03S401
审核	侯燕鸿	侯燕鸿	校对	王莉	设计	杜文欣	页 81

面 积 m <sup>2</sup>		绝 热 层 厚 度 mm																					
		5	10	15	20	25	30	35	40	45	50	55	60	65	70	75	80	85	90	95	100		
管	22	12.79	16.09	19.38	22.68	25.98	29.28	32.58	35.88	39.18	42.47	45.77	49.07	52.37	55.67	58.97	62.27	65.57	68.86	72.16	75.46		
	27	14.36	17.66	20.95	24.25	27.55	30.85	34.15	37.45	40.75	44.05	47.34	50.64	53.94	57.24	60.54	63.84	67.14	70.43	73.73	77.03		
	34	16.56	19.85	23.15	26.45	29.75	33.05	36.35	39.64	42.95	46.24	49.54	52.84	56.14	59.44	62.74	66.04	69.33	72.63	75.93	79.23		
	42	19.07	22.37	25.67	28.97	32.26	35.56	38.86	42.16	45.46	48.76	52.06	55.35	58.65	61.95	65.25	68.55	71.85	75.15	78.44	81.74		
	48	21.00	24.25	27.55	30.85	34.15	37.45	40.75	44.05	47.34	50.64	53.94	57.24	60.54	63.84	67.14	70.43	73.73	77.03	80.33	83.63		
	材	60	24.72	28.02	31.33	34.62	37.92	41.22	44.52	47.82	51.11	54.41	57.71	61.01	64.31	67.61	70.91	74.20	77.50	80.80	84.10	87.40	
		76	29.75	33.05	36.35	39.65	42.95	46.24	49.54	52.84	56.14	59.44	62.74	66.04	69.33	72.63	75.93	79.23	82.53	85.82	89.13	92.43	
		89	33.84	37.13	40.43	43.73	47.03	50.33	53.63	56.93	60.22	63.52	66.82	70.12	73.42	76.72	80.02	83.32	86.61	89.91	93.21	96.51	
		114	41.69	44.99	48.29	51.59	54.88	58.18	61.48	64.78	68.08	71.38	74.68	77.97	81.27	84.57	87.87	91.17	94.47	97.77	101.07	104.36	
		外	133	47.66	50.96	54.26	57.55	60.85	64.15	67.45	70.75	74.05	77.35	80.65	83.94	87.24	90.54	93.84	97.14	100.44	103.74	107.03	110.33
159			55.83	59.12	62.42	65.72	69.02	72.32	75.62	78.92	82.22	85.51	88.81	92.11	95.41	98.70	102.01	105.31	108.61	111.90	115.20	118.50	
219			74.68	77.97	81.27	84.57	87.87	91.17	94.47	97.77	101.10	104.36	107.66	110.96	114.26	117.56	120.86	124.16	127.45	130.75	134.05	137.35	
273			91.64	94.93	98.24	101.54	104.83	108.13	111.43	114.73	118.03	121.33	124.63	127.93	131.22	134.52	137.82	141.12	144.42	147.72	151.02	154.32	
径			325	107.98	111.28	114.57	117.87	121.17	124.47	127.77	131.07	134.37	137.67	140.96	144.26	147.56	150.86	154.16	157.46	160.76	164.05	167.35	170.65
			377	124.31	127.61	130.91	134.21	137.51	140.81	144.10	147.40	150.70	154.00	157.30	160.60	163.90	167.20	170.49	173.79	177.09	180.39	183.69	186.99
	mm		426	139.71	143.01	146.30	149.60	152.90	156.20	159.50	162.80	166.10	169.40	172.69	176.00	179.29	182.59	185.89	189.19	192.49	195.78	199.08	202.38
			478	156.04	159.34	162.64	165.94	169.24	172.54	175.83	179.13	182.43	185.73	189.03	192.33	195.63	198.93	202.22	205.52	208.82	212.12	215.42	218.72
			529	172.07	175.36	178.66	181.96	185.26	188.56	191.86	195.16	198.45	201.75	205.05	208.35	211.65	214.95	218.25	221.55	224.84	228.14	231.44	234.74

注：  
1. 本表所列数据以管长100米为单位

管道绝热材料工程量面积计算表							图集号	03S401
审核	宋建军	宋	校对	杜文欣	杜文欣	设计	王莉	王莉
							页	82

体 积 m <sup>3</sup>		绝 热 层 厚 度 mm																			
		5	10	15	20	25	30	35	40	45	50	55	60	65	70	75	80	85	90	95	100
管	22	0.04	0.10	0.18	0.28	0.39	0.52	0.66	0.82	1.00	1.20	1.41	1.64	1.88	2.14	2.42	2.72	3.03	3.36	3.70	4.07
	27	0.05	0.12	0.21	0.31	0.43	0.56	0.72	0.89	1.07	1.28	1.50	1.73	1.99	2.26	2.54	2.85	3.17	3.50	3.86	4.23
	34	0.06	0.14	0.24	0.35	0.49	0.63	0.80	0.98	1.18	1.39	1.62	1.87	2.13	2.42	2.71	3.03	3.36	3.71	4.07	4.46
	42	0.08	0.17	0.28	0.41	0.55	0.71	0.89	1.08	1.29	1.52	1.76	2.02	2.30	2.60	2.91	3.24	3.58	3.94	4.32	4.72
	48	0.09	0.19	0.31	0.45	0.60	0.77	0.96	1.16	1.38	1.62	1.87	2.14	2.43	2.73	3.05	3.39	3.75	4.12	4.51	4.91
	60	0.11	0.23	0.37	0.52	0.70	0.89	1.09	1.32	1.56	1.81	2.09	2.38	2.68	3.01	3.35	3.70	4.08	4.47	4.88	5.30
	76	0.13	0.28	0.45	0.63	0.83	1.04	1.27	1.52	1.79	2.07	2.37	2.69	3.02	3.37	3.74	4.12	4.52	4.94	5.37	5.82
	89	0.15	0.32	0.51	0.71	0.93	1.17	1.42	1.69	1.98	2.28	2.60	2.94	3.29	3.66	4.05	4.46	4.88	5.31	5.77	6.24
	114	0.19	0.40	0.63	0.87	1.13	1.41	1.71	2.01	2.34	2.69	3.05	3.43	3.82	4.23	4.66	5.11	5.57	6.05	6.54	7.05
材	133	0.22	0.47	0.72	1.00	1.29	1.60	1.92	2.26	2.62	3.00	3.39	3.80	4.22	4.66	5.12	5.60	6.09	6.60	7.13	7.67
	159	0.27	0.55	0.85	1.17	1.50	1.85	2.22	2.60	3.00	3.42	3.85	4.30	4.77	5.25	5.76	6.27	6.81	7.36	7.93	8.51
	219	0.36	0.74	1.14	1.56	1.99	2.43	2.90	3.37	3.88	4.39	4.92	5.47	6.04	6.62	7.22	7.83	8.46	9.11	9.78	10.46
	273	0.45	0.92	1.40	1.91	2.42	2.96	3.51	4.08	4.67	5.27	5.89	6.52	7.18	7.84	8.53	9.23	9.95	10.69	11.44	12.21
	325	0.54	1.09	1.66	2.24	2.85	3.47	4.10	4.76	5.43	6.11	6.82	7.54	8.27	9.03	9.80	10.58	11.39	12.21	13.05	13.90
	377	0.62	1.26	1.91	2.58	3.27	3.97	4.69	5.43	6.18	6.96	7.74	8.55	9.37	10.21	11.06	11.93	12.82	13.73	14.65	15.59
	426	0.70	1.42	2.15	2.90	3.67	4.46	5.25	6.07	6.90	7.75	8.62	9.50	10.40	11.32	12.25	13.21	14.17	15.16	16.16	17.18
	478	0.78	1.58	2.40	3.24	4.09	4.96	5.84	6.74	7.66	8.59	9.55	10.51	11.50	12.50	13.52	14.56	15.61	16.68	17.76	18.86
	529	0.87	1.75	2.65	3.57	4.50	5.45	6.42	7.40	8.40	9.42	10.46	11.51	12.58	13.66	14.76	15.88	17.01	18.17	19.33	20.52

注：  
1. 本表所列数据以管长100米为单位

管道绝热材料工程量体积计算表							图集号	03S401
审核	宋建军	设计	校对	杜文欣	设计	王莉	页	83

筒体外径 mm V · S 绝热层厚度 mm	400		500		600		700		800		900	
	S	V	S	V	S	V	S	V	S	V	S	V
5	1.288	0.007	1.602	0.008	1.916	0.010	2.231	0.011	2.545	0.013	2.859	0.015
10	1.319	0.014	1.634	0.017	1.948	0.020	2.262	0.023	2.576	0.026	2.890	0.030
15	1.351	0.022	1.665	0.026	1.979	0.031	2.293	0.036	2.608	0.041	2.922	0.045
20	1.382	0.026	1.696	0.033	2.011	0.039	2.325	0.045	2.639	0.052	2.953	0.058
25	1.414	0.033	1.728	0.041	2.042	0.049	2.356	0.057	2.670	0.065	2.985	0.073
30	1.445	0.041	1.759	0.050	2.073	0.059	2.388	0.069	2.702	0.078	3.016	0.088
35	1.477	0.048	1.791	0.059	2.105	0.070	2.419	0.081	2.733	0.092	3.047	0.103
40	1.508	0.055	1.822	0.068	2.136	0.080	2.450	0.093	2.765	0.106	3.079	0.118
45	1.539	0.063	1.854	0.077	2.168	0.091	2.482	0.105	2.796	0.119	3.110	0.134
50	1.571	0.071	1.885	0.086	2.199	0.102	2.513	0.118	2.827	0.134	3.142	0.149
55	1.602	0.079	1.916	0.096	2.231	0.113	2.545	0.130	2.859	0.148	3.173	0.165
60	1.634	0.087	1.948	0.106	2.262	0.124	2.576	0.143	2.890	0.162	3.204	0.181
65	1.665	0.095	1.979	0.115	2.293	0.136	2.608	0.156	2.922	0.177	3.236	0.197
70	1.696	0.103	2.011	0.125	2.325	0.147	2.639	0.169	2.953	0.191	3.267	0.213
75	1.728	0.112	2.042	0.135	2.356	0.159	2.670	0.183	2.985	0.206	3.299	0.230
80	1.759	0.121	2.073	0.146	2.388	0.171	2.702	0.196	3.016	0.221	3.330	0.246
85	1.791	0.130	2.105	0.156	2.419	0.183	2.733	0.210	3.047	0.236	3.362	0.263
90	1.822	0.139	2.136	0.167	2.450	0.195	2.765	0.223	3.079	0.252	3.393	0.280
95	1.854	0.148	2.168	0.178	2.482	0.207	2.796	0.237	3.110	0.267	3.424	0.297
100	1.885	0.157	2.199	0.188	2.513	0.220	2.827	0.251	3.142	0.283	3.456	0.314

注: 1. 表中符号: S-绝热层表面积(m <sup>2</sup> /m) V-绝热层体积(m <sup>3</sup> /m) 2. 表中的数字是指每一米长筒体的量	圆形设备筒体部分绝热材料工程量计算(一)						图集号	03S401		
	审核	宋建军	签字	校对	杜文欣	设计	王莉	王莉	页	84

筒体外径 mm V. S 绝热层 厚度 mm	1000		1100		1200		1300		1400		1500	
	S	V	S	V	S	V	S	V	S	V	S	V
5	3.173	0.016	3.487	0.018	3.801	0.019	4.116	0.021	4.430	0.022	4.744	0.024
10	3.204	0.033	3.519	0.036	3.833	0.039	4.147	0.042	4.461	0.045	4.775	0.048
15	3.236	0.050	3.550	0.055	3.864	0.059	4.178	0.064	4.493	0.069	4.807	0.074
20	3.267	0.064	3.581	0.070	3.896	0.077	4.210	0.083	4.524	0.089	4.838	0.096
25	3.299	0.081	3.613	0.088	3.927	0.096	4.241	0.104	4.555	0.112	4.869	0.120
30	3.330	0.097	3.644	0.106	3.958	0.116	4.273	0.125	4.587	0.135	4.901	0.144
35	3.362	0.114	3.676	0.125	3.990	0.136	4.304	0.147	4.618	0.158	4.932	0.169
40	3.393	0.131	3.707	0.143	4.021	0.156	4.335	0.168	4.650	0.181	4.964	0.194
45	3.424	0.148	3.738	0.162	4.053	0.176	4.367	0.190	4.681	0.204	4.995	0.218
50	3.456	0.165	3.770	0.181	4.084	0.196	4.398	0.212	4.712	0.228	5.027	0.243
55	3.487	0.182	3.801	0.200	4.115	0.217	4.430	0.234	4.744	0.251	5.058	0.269
60	3.519	0.200	3.833	0.219	4.147	0.238	4.461	0.256	4.775	0.275	5.089	0.294
65	3.550	0.217	3.864	0.238	4.178	0.258	4.492	0.279	4.807	0.299	5.121	0.320
70	3.581	0.235	3.896	0.257	4.210	0.279	4.524	0.301	4.838	0.323	5.152	0.345
75	3.613	0.253	3.927	0.277	4.241	0.300	4.555	0.324	4.869	0.348	5.184	0.371
80	3.644	0.271	3.958	0.297	4.273	0.322	4.587	0.347	4.901	0.372	5.215	0.397
85	3.676	0.290	3.990	0.316	4.304	0.343	4.618	0.370	4.932	0.397	5.246	0.423
90	3.707	0.308	4.021	0.336	4.335	0.365	4.650	0.393	4.964	0.421	5.278	0.450
95	3.738	0.327	4.053	0.357	4.367	0.386	4.681	0.416	4.995	0.446	5.309	0.476
100	3.770	0.346	4.084	0.377	4.398	0.408	4.712	0.440	5.027	0.471	5.341	0.503

注: 1. 表中符号: S-绝热层表面积(m <sup>2</sup> /m) V-绝热层体积(m <sup>3</sup> /m) 2. 表中的数字是指每一米长筒体的量	圆形设备筒体部分绝热材料工程量计算(二)	图集号	03S401
审核 宋建军 2024	校对 杜文欣 杜文欣设计 王莉	页	85

筒体外径 mm V · S 绝热层 厚度 mm	1600		1800		2000		2200		2400		2600			
	S	V	S	V	S	V	S	V	S	V	S	V		
5	5.058	0.025	5.686	0.029	6.315	0.032	6.943	0.035	7.571	0.038	8.200	0.041		
10	5.089	0.052	5.718	0.058	6.346	0.064	6.974	0.070	7.603	0.077	8.231	0.083		
15	5.121	0.078	5.749	0.088	6.377	0.097	7.006	0.107	7.634	0.116	8.262	0.125		
20	5.152	0.102	5.781	0.114	6.409	0.127	7.037	0.139	7.665	0.152	8.294	0.165		
25	5.184	0.128	5.812	0.143	6.440	0.159	7.069	0.175	7.697	0.190	8.325	0.206		
30	5.215	0.154	5.843	0.172	6.472	0.191	7.100	0.210	7.728	0.229	8.357	0.248		
35	5.246	0.180	5.875	0.202	6.503	0.224	7.131	0.246	7.760	0.268	8.388	0.290		
40	5.278	0.206	5.906	0.231	6.535	0.256	7.163	0.281	7.791	0.307	8.419	0.332		
45	5.309	0.233	5.938	0.261	6.566	0.289	7.194	0.317	7.823	0.346	8.451	0.374		
50	5.341	0.259	5.969	0.291	6.597	0.322	7.226	0.353	7.854	0.385	8.482	0.416		
55	5.372	0.286	6.000	0.321	6.629	0.355	7.257	0.390	7.885	0.424	8.514	0.459		
60	5.404	0.313	6.032	0.351	6.660	0.388	7.288	0.426	7.917	0.464	8.545	0.501		
65	5.435	0.346	6.063	0.381	6.692	0.422	7.320	0.463	7.948	0.503	8.577	0.544		
70	5.466	0.367	6.095	0.411	6.723	0.455	7.351	0.499	7.980	0.543	8.608	0.587		
75	5.498	0.395	6.126	0.442	6.754	0.489	7.383	0.536	8.011	0.583	8.639	0.630		
80	5.529	0.422	6.158	0.472	6.786	0.523	7.414	0.573	8.042	0.623	8.671	0.674		
85	5.561	0.450	6.189	0.503	6.817	0.557	7.446	0.610	8.074	0.664	8.702	0.717		
90	5.592	0.478	6.220	0.534	6.849	0.591	7.477	0.647	8.105	0.704	8.734	0.761		
95	5.623	0.506	6.252	0.566	6.880	0.625	7.508	0.685	8.137	0.745	8.765	0.804		
100	5.655	0.534	6.283	0.597	6.912	0.660	7.540	0.723	8.168	0.785	8.796	0.848		
注: 1. 表中符号: S-绝热层表面积(m <sup>2</sup> /m) V-绝热层体积(m <sup>3</sup> /m) 2. 表中的数字是指每一米长筒体的量							圆形设备筒体部分绝热材料工程量计算(三)					图集号	03S401	
							审核	宋建军	校对	杜文欣	设计	王莉	页	86



封头外径 mm V S 绝热层厚度 mm	400		500		600		700		800		900	
	S	V	S	V	S	V	S	V	S	V	S	V
5	0.213	0.001	0.321	0.002	0.449	0.002	0.600	0.003	0.772	0.004	0.966	0.005
10	0.222	0.002	0.331	0.003	0.462	0.005	0.614	0.006	0.788	0.008	0.984	0.010
15	0.230	0.004	0.341	0.005	0.474	0.007	0.629	0.010	0.805	0.012	1.002	0.015
20	0.272	0.005	0.394	0.007	0.538	0.010	0.704	0.013	0.893	0.016	1.104	0.020
25	0.284	0.006	0.407	0.009	0.554	0.012	0.722	0.016	0.913	0.020	1.126	0.025
30	0.295	0.007	0.421	0.011	0.570	0.015	0.740	0.019	0.934	0.025	1.149	0.031
35	0.307	0.009	0.435	0.013	0.586	0.018	0.759	0.023	0.954	0.029	1.172	0.036
40	0.318	0.010	0.449	0.015	0.602	0.020	0.777	0.027	0.975	0.034	1.195	0.042
45	0.330	0.012	0.463	0.017	0.618	0.023	0.796	0.030	0.996	0.039	1.218	0.048
50	0.343	0.013	0.478	0.019	0.635	0.026	0.815	0.034	1.017	0.043	1.241	0.054
55	0.355	0.015	0.493	0.021	0.652	0.029	0.834	0.038	1.039	0.048	1.265	0.060
60	0.368	0.017	0.507	0.024	0.669	0.032	0.854	0.042	1.060	0.053	1.289	0.066
65	0.381	0.018	0.523	0.026	0.687	0.035	0.873	0.046	1.082	0.058	1.313	0.072
70	0.394	0.020	0.538	0.029	0.704	0.039	0.893	0.050	1.104	0.063	1.338	0.078
75	0.407	0.022	0.554	0.031	0.722	0.042	0.913	0.055	1.126	0.069	1.362	0.084
80	0.421	0.024	0.570	0.034	0.740	0.045	0.934	0.059	1.149	0.074	1.387	0.091
85	0.435	0.026	0.586	0.036	0.759	0.049	0.954	0.063	1.172	0.080	1.412	0.098
90	0.449	0.028	0.602	0.039	0.777	0.053	0.975	0.068	1.195	0.085	1.437	0.104
95	0.463	0.030	0.618	0.042	0.796	0.056	0.996	0.073	1.218	0.091	1.463	0.111
100	0.478	0.032	0.635	0.045	0.815	0.060	1.017	0.077	1.241	0.097	1.488	0.118

注: 1.表中符号: S-绝热层表面积 (m <sup>2</sup> /个) V-绝热层体积 (m <sup>3</sup> /个) 2.表中的数值是指每一个封头的量	圆形设备封头部分绝热材料工程量计算(一)							图集号	03S401	
	审核	宋建军	设计	王莉	校对	杜文欣	设计	王莉	页	87

封头外径 mm V S 绝热层 厚度 mm	1000		1100		1200		1300		1400		1500			
	S	V	S	V	S	V	S	V	S	V	S	V		
5	1.182	0.006	1.419	0.007	1.679	0.009	1.959	0.010	2.262	0.011	2.586	0.013		
10	1.202	0.012	1.441	0.015	1.702	0.017	1.985	0.020	2.289	0.023	2.615	0.026		
15	1.222	0.018	1.463	0.022	1.726	0.026	2.010	0.030	2.316	0.035	2.644	0.039		
20	1.338	0.025	1.593	0.029	1.871	0.035	2.171	0.040	2.494	0.046	2.839	0.053		
25	1.362	0.031	1.620	0.037	1.900	0.044	2.203	0.051	2.528	0.058	2.875	0.067		
30	1.387	0.038	1.647	0.045	1.929	0.053	2.234	0.061	2.561	0.071	2.911	0.081		
35	1.412	0.044	1.674	0.053	1.959	0.062	2.266	0.072	2.595	0.083	2.947	0.095		
40	1.437	0.051	1.702	0.061	1.989	0.071	2.298	0.083	2.629	0.095	2.983	0.109		
45	1.463	0.058	1.729	0.069	2.019	0.081	2.330	0.094	2.664	0.108	3.020	0.123		
50	1.488	0.065	1.757	0.077	2.049	0.091	2.362	0.105	2.698	0.121	3.057	0.138		
55	1.514	0.072	1.785	0.086	2.079	0.101	2.395	0.117	2.733	0.134	3.094	0.152		
60	1.540	0.079	1.814	0.094	2.110	0.111	2.428	0.128	2.768	0.147	3.131	0.167		
65	1.567	0.087	1.842	0.103	2.140	0.121	2.461	0.140	2.804	0.160	3.169	0.182		
70	1.593	0.094	1.871	0.112	2.171	0.131	2.494	0.152	2.839	0.174	3.206	0.198		
75	1.620	0.102	1.900	0.121	2.203	0.141	2.528	0.164	2.875	0.187	3.244	0.213		
80	1.647	0.110	1.929	0.130	2.234	0.152	2.561	0.176	2.911	0.201	3.283	0.229		
85	1.674	0.117	1.959	0.139	2.266	0.163	2.595	0.188	2.947	0.215	3.321	0.244		
90	1.702	0.125	1.989	0.149	2.298	0.174	2.629	0.201	2.983	0.229	3.360	0.260		
95	1.729	0.134	2.019	0.158	2.330	0.185	2.664	0.213	3.020	0.244	3.398	0.276		
100	1.757	0.142	2.049	0.168	2.362	0.196	2.698	0.226	3.057	0.258	3.437	0.293		
注：1.表中符号： S-绝热层表面积(m <sup>2</sup> 个) V-绝热层体积(m <sup>3</sup> 个) 2.表中的数值是指每一个封头的量							圆形设备封头部分绝热材料工程量计算(二)				图集号	03S401		
							审核	宋建军	校对	杜文欣	设计	王莉	页	88

封头外径 mm V · S 绝热层 厚度 mm	1600		1800		2000		2200		2400		2600	
	S	V	S	V	S	V	S	V	S	V	S	V
5	2.931	0.015	3.688	0.018	4.531	0.023	5.565	0.028	6.592	0.033	7.704	0.039
10	2.962	0.030	3.723	0.037	4.570	0.045	5.608	0.056	6.638	0.067	7.755	0.078
15	2.994	0.044	3.758	0.056	4.608	0.068	5.651	0.085	6.684	0.100	7.805	0.117
20	3.206	0.060	4.008	0.075	4.899	0.092	5.879	0.111	6.949	0.131	8.107	0.154
25	3.244	0.075	4.050	0.095	4.946	0.116	5.930	0.139	7.004	0.165	8.168	0.193
30	3.283	0.091	4.093	0.114	4.993	0.140	5.982	0.168	7.060	0.199	8.228	0.232
35	3.321	0.107	4.136	0.134	5.040	0.164	6.034	0.197	7.117	0.233	8.289	0.272
40	3.360	0.123	4.179	0.154	5.088	0.188	6.086	0.226	7.173	0.267	8.350	0.312
45	3.398	0.139	4.222	0.174	5.136	0.213	6.138	0.255	7.230	0.302	8.411	0.352
50	3.437	0.155	4.266	0.194	5.184	0.237	6.190	0.285	7.287	0.337	8.472	0.393
55	3.477	0.172	4.310	0.215	5.232	0.262	6.243	0.315	7.344	0.372	8.534	0.434
60	3.516	0.189	4.354	0.236	5.290	0.288	6.296	0.345	7.401	0.407	8.596	0.475
65	3.556	0.206	4.398	0.257	5.329	0.313	6.349	0.375	7.459	0.443	8.658	0.516
70	3.596	0.223	4.442	0.278	5.378	0.339	6.403	0.406	7.517	0.479	8.720	0.559
75	3.636	0.240	4.487	0.299	5.427	0.365	6.456	0.437	7.575	0.515	8.783	0.600
80	3.677	0.258	4.532	0.321	5.476	0.391	6.510	0.468	7.633	0.552	8.845	0.642
85	3.717	0.275	4.577	0.342	5.526	0.417	6.564	0.499	7.692	0.598	8.908	0.685
90	3.758	0.293	4.622	0.365	5.576	0.444	6.618	0.531	7.750	0.626	8.972	0.728
95	3.799	0.311	4.668	0.387	5.626	0.471	6.673	0.563	7.809	0.663	9.035	0.771
100	3.841	0.329	4.714	0.409	5.676	0.498	6.727	0.595	7.868	0.700	9.099	0.815

注: 1. 表中符号: S-绝热层表面积(m<sup>2</sup>个)  
V-绝热层体积(m<sup>3</sup>个)  
2. 表中的数值是指每一个封头的量

圆形设备封头部分绝热材料工程量计算(三)

图集号 03S401

审核 宋建军 宋文欣 校对 杜文欣 杜文欣 设计 王莉 王莉 页 89

辅助材料用量表

序号	项目	规格	用量	单位	
1	三元乙丙橡胶防水卷材	$\delta = 1.0 \sim 1.2\text{mm}$	1.4	$\text{m}^2/\text{m}^2$ 绝热层	
2	玻璃布	中碱布 $\delta = 0.1 \sim 0.12\text{mm}$ , 含蜡量 $< 1.5\%$	1.4		
3	复合铝箔		1.2		
4	不锈钢薄板	$\delta = 0.3 \sim 0.7\text{mm}$	1.2		
5	镀锌薄钢板	$\delta = 0.3 \sim 0.7\text{mm}$ GB/T6723-1986	1.2		
6	铝合金薄板	$\delta = 0.4 \sim 1.0\text{mm}$ GB/Y3194-1998	1.2		
7	镀锌铁丝 (捆扎绝热层用)	线径 $\phi 1.2 \sim 1.6\text{mm}$ ( $< \text{DN}100\text{mm}$ )	2.0	$\text{kg}/\text{m}^2$ 绝热层	
		线径 $\phi 1.6 \sim 2.0\text{mm}$ ( $125 < \text{DN} < 500\text{mm}$ )	3.3		
8	镀锌铁丝 (捆扎保护层用)	线径 $\phi 1.2 \sim 1.6\text{mm}$ ( $\text{DN} < 100\text{mm}$ )	0.05	$\text{kg}/\text{m}^2$ 保护层	
		线径 $\phi 1.6 \sim 2.0\text{mm}$ ( $125 < \text{DN} < 500\text{mm}$ )	0.08		
9	半圆头自攻螺钉	M4 $\times$ 12 ~ 15 GB/T845-1985	0.03	$\text{个}/\text{m}^2$ 绝热层	
10	钩钉	圆钢 $\phi 6$ GB/T905-1994	12		
11	焊接单头螺钉	M6 GB/T902.1-902.3-1989	12		
12	螺母	M6 GB/T1801-1999	12		
13	立管托环	钢板 $\delta = 2\text{mm}$	DN $< 100\text{mm}$	0.3	$\text{kg}/\text{m}^2$ 绝热层
			125 $< \text{DN} < 450\text{mm}$	1.0	
			DN $> 450$	1.5	
14	支承圈	-25 $\times$ 4 或 -30 $\times$ 4	-	按需要计算	
15	抱箍	L30 $\times$ 4、L40 $\times$ 4、及 -25 $\times$ 4、-30 $\times$ 4、	-		
16	乳化沥青	一道	2.5	$\text{m}^2/\text{m}^2$ 保护层	
17	油漆	两道	0.24		

可拆绝热管件金属保护罩材料用量表

公称管径 mm	管件	
	阀门	法兰
15	0.25	0.16
20	0.25	0.16
25	0.25	0.16
32	0.39	0.22
40	0.39	0.22
50	0.39	0.22
65	0.5	0.41
80	0.57	0.41
100	0.57	0.41
150	0.88	0.41
200	1.2	0.68
250	1.8	0.81
300	2.2	0.96
350	2.7	1.2
400	3.0	1.3
450	3.4	1.4
500	4.0	1.8

辅助材料用量表					图集号	03S401
审核	宋建军	设计	王莉	王莉	页	90

## 电伴热设计说明

1. 电伴热适用范围：适用于工业与民用建筑室内给排水金属管道及设备保温和防冻。

2. 由于电伴热工程目前暂无国家（或行业）规范（程）和产品标准可遵循，所以安装和调试应在供货方的指导下进行。

3. 有关电伴热电气部分详见电气国家标准图《电伴热采暖、伴热设备安装》03D705-1

4. 电伴热中的加热电缆暂无统一的名称，本图集集中加热电缆不分变功率或恒功率，一律使用“电热带”名称。

5. 电伴热的安装和设置要求：

由于电伴热的电热带是安装在绝热层和管道（或设备）外壁之间，利用电热来补充输水或贮水过程中所散失的热量，以维持水温在一定的范围内，达到保温和防冻的目的。所以电伴热仍需有绝热层、防潮层和保护层。绝热层的材质、厚度和结构的选择应先按前面热水保温和冷水防结露要求的绝热层厚度计算和选择电热带功率，当功率过大时，

再增加绝热层厚度。用于保温为目的的绝热层可不设防潮层，但用于防冻为目的的绝热层则一般应设防潮层。只有在确保夏季水温不会让管道、设备表面结露的情况下才可不设防潮层。

保护层的设置要求与非电伴热保护层的要求相同。

6. 电热带分变功率（自限式）和恒功率两种。

6.1 变功率（自限式）电热带是由导电聚合物和两条平行金属导线及绝缘层构成，其特点是导电聚合物具有很高的电阻正温度系数特性，且相互并联；能随被加热体系的温度变化自动调节输出功率，自动限制加热的温度，可以任意截短或在一定范围内接长使用，并允许多次交叉重叠而无高温点及烧坏之处。特别适用于要求打开水龙头就能供应合格热水的高级宾馆、高级娱乐场所。一般情况下，可不配温度控制器，仅在温度控制精度要求很高场合才配温控器。温控器的选择和安装要求与恒功率电热带相同。

变功率电热带分屏蔽型和加强型。腐蚀区应采用加强型。

变功率电热带规格及技术特性见电伴热编制说明（二）；在保温层内金属管道上放热量曲线见电伴热编制说明（三）；电器保护开关的选用见电伴热编制说明（四）。

电伴热编制说明（一）

图集号

03S401

审核 宋建军 宋建 校对 杜文欣 杜文欣 设计 王莉 王莉

页

91

变功率（自限式）电热带规格及主要技术特征

型 号	功率 (w/m·10℃)	最高维持温度 (℃)	最高承受温度 (℃)	工作电压 (V)	220V级单一电源最大使用长度 (m)
10DXW	10	65	105	12, 24, 48, 110, 220	180
15DXW	15	65	105	12, 24, 48, 110, 220	150
25DXW	25	65	105	12, 24, 48, 110, 220	120
30DXW	30	65	105	12, 24, 48, 110, 220	110
30ZXW	30	105	135	12, 24, 48, 110, 220	110
45ZXW	45	105	135	12, 24, 48, 110, 220	100
60ZXW	60	105	135	12, 24, 48, 110, 220	100
30GXW	30	135	155	12, 24, 48, 110, 220	100
50GXW	50	135	155	12, 24, 48, 110, 220	100
60GXW	60	135	155	12, 24, 48, 110, 220	100

注：本表是根据芜湖市科华新型材料应用有限责任公司提供的技术资料编制。

电伴热编制说明（二）					图集号	03S401
审核	宋建军	设计	王莉	王莉	页	92

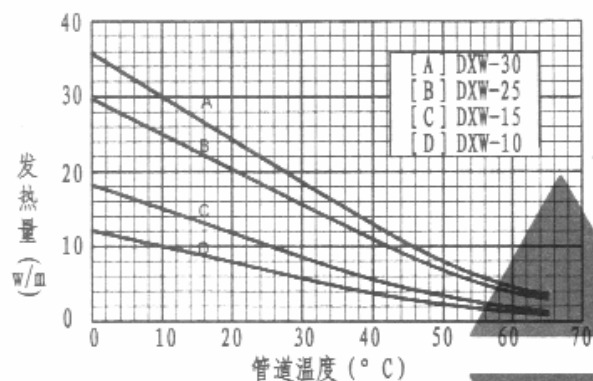


图1. DXW系列变功率电热带工作曲线图

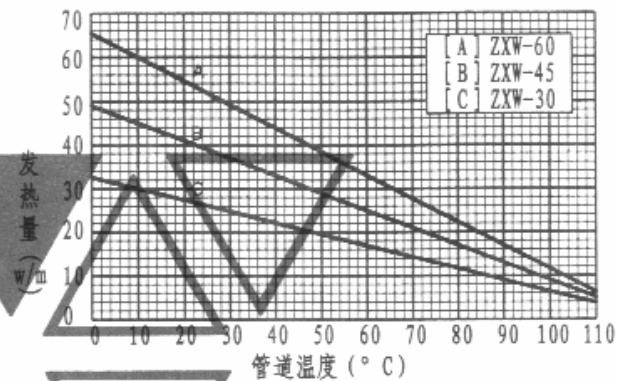


图2. ZXW系列变功率电热带工作曲线图

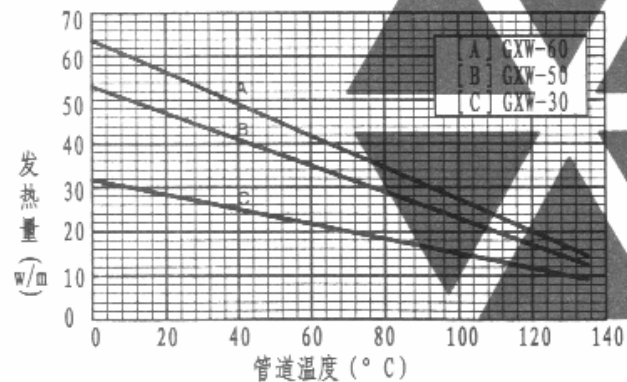


图3. GXW系列变功率电热带工作曲线图

注: 本曲线图是根据芜湖市科华新型材料有限责任公司提供的技术资料编制。

电伴热编制说明(三)			图集号	03S401
审核	侯燕鸿	设计	王莉	王莉
校对	侯燕鸿	设计	杜文欣	杜文欣
页				93

### 变功率（自限式）电热带220V单一电源最大使用长度（ $L_{max}$ ）（m）

（电热带启动时最低环境温度 $T_a=-20^{\circ}\text{C}$ 、 $-10^{\circ}\text{C}$ 、 $0^{\circ}\text{C}$ 、 $10^{\circ}\text{C}$ ）

过流保护开关 容量 最低环境温度 ( $^{\circ}\text{C}$ ) 电热带型号	5A				10A				15A				20A				30A				40A			
	-20	-10	0	10	-20	-10	0	10	-20	-10	0	10	-20	-10	0	10	-20	-10	0	10	-20	-10	0	10
10 DXW	47	55	66	84	94	111	133	168	143	167	192	192	192	192										
15 DXW	34	39	47	57	68	79	93	114	103	118	140	158	137	158	158		158							
25 DXW	25	28	32	37	49	55	64	74	74	83	96	112	98	110	128	128	127	128						
30 DXW	19	22	25	30	39	45	50	60	58	67	76	89	78	90	101	110	110	110	110					
30 ZXW	20	23	24	25	39	46	47	51	59	69	71	76	78	93	94	102	114	114	114	114				
45 ZXW	15	17	17	19	31	35	34	38	43	52	53	56	61	69	70	74	92	102	102	102	102			
60 ZXW	12	13	14	15	24	25	28	31	35	38	42	46	47	50	55	62	70	74	83	92	90	96	110	118
30 GXW	21	23	24	25	41	47	48	50	62	71	72	74	82	95	96	99	118	118	118	118				
50 GXW	14	14	15	16	27	29	30	32	41	43	44	49	54	57	59	65	82	86	88	96	96	96	96	
60 GXW	11	12	12	13	23	25	27	34	35	37	41	46	48	50	55	69	71	76	82	91	94	101	110	

注：本表是根据芜湖市科华新型材料应用有限公司提供的技术资料编制。

电伴热编制说明（四）										图集号	03S401
审核	宋建军	李超	校对	杜文欣	杜文欣	设计	王莉	王莉	页	94	



6.2 恒功率电热带单位长度的发热量恒定，温度不能自控调节，必须与温控器同时配合使用。电伴热专用温控器能使温度得到有效的自动调节。适用于给排水管道设备保温与防冻的恒功率电热带发热体分并联型和串联型两种。

#### 6.2.1 并联型恒功率电热带：

它是一种利用两根（220V）或三根（380V）并行的绝缘铜芯线作母线，在其绝缘表面上缠绕电热丝，并将该电热丝每隔一定距离（即发热节数）与母线交叉联接，形成连续并联电阻。母线通电后，各并联电阻发热，形成一条连续的加热带。这种并联电热带可以任意剪切，将开始发热部分控制在需要伴热部分，利用冷端作为下次维修的备用线。恒功率电热带不允许叠线、交叉及夹在绝热层材料中间，避免造成电热带过热损坏。

这种恒功率电热带常用型号、规格及主要技术特性见下表1、2。

#### 6.2.2 串联型恒功率电热带：

串联型恒功率电热带是一种由芯线作发热体的电热带，在具有一定电阻的芯线上通过电流，芯线发出热。由于芯线单位长度的电阻和通过的电流，在整个长度上相等的，所以各处的发热量也是相等的，形成一条连续的、发热量均匀的电热带，不会象并联型电热带随着使用长度的增加造成尾端功率降低。

串联型恒功率电热带一般均按管线实际长度设计，并在出厂

并联型单相恒功率电热带规格及主要技术特征 表1

产品型号		额定功率 (W/m)	最大使用 长度(m)	流体最高(内)外 维持温度 护套颜色	
普通型	加强型			维持温度	护套颜色
RDP <sub>2</sub> -J <sub>3</sub> -10	RDP(Q)-J <sub>3</sub> -10	10	210	150℃	黑色
RDP <sub>2</sub> -J <sub>3</sub> -20	RDP(Q)-J <sub>3</sub> -20	20	180	120℃	红色
RDP <sub>2</sub> -J <sub>3</sub> -30	RDP(Q)-J <sub>3</sub> -30	30	150	90℃	蓝色
RDP <sub>2</sub> -J <sub>3</sub> -40	RDP(Q)-J <sub>3</sub> -40	40	140	65℃	桔黄色

并联型三相恒功率电热带规格及主要技术特征 表2

产品型号		额定功率 (W/m)	最大使用 长度(m)	流体最高(内)外 维持温度 护套颜色	
普通型	加强型			维持温度	护套颜色
RDP <sub>3</sub> -J <sub>3</sub> -30	RDP(Q)-J <sub>3</sub> -30	30	330	120℃	蓝色
RDP <sub>3</sub> -J <sub>3</sub> -40	RDP(Q)-J <sub>3</sub> -40	40	280	100℃	桔黄色
RDP <sub>3</sub> -J <sub>3</sub> -50	RDP(Q)-J <sub>3</sub> -50	50	275	80℃	黑色
RDP <sub>3</sub> -J <sub>3</sub> -60	RDP(Q)-J <sub>3</sub> -60	60	250	60℃	红色

注：流体最高维持温度是指管道内介质需要维持的最高工艺温度，一般不宜超过本表规定值

电伴热编制说明(五)

图集号 03S401

审核 宋建军 校对 杜文欣 设计 王莉 页 95

时加工成成品供应，施工现场无需人工接线。安装时应严格按设计长度安装，过长或过短均会影响功率。不得任意切割，也不允许叠绕、交叉及夹在绝热层中间，避免造成电热带过热损坏。这种恒功率电热带常用型号、规格及主要技术特性见下表3、4、5。

#### 7. 温控器选型

温控器用于控制被伴热介质温度保持在设定温度允许波动（温差）的范围内工作。当设定允许温差波动越小，则采用温控器的精度越高，设定允许温差波动较大，则可采用精度较低的温控器。如果用在有防爆要求的场合，还应选用防爆型温控器。

变功率电热带因有一定的自调控功能。一般情况下可不设温控器。但对介质温度波动有严格要求的场合，如介质温度波动不应大于 $\pm 1^{\circ}\text{C}$ 时，也需要借助高精度温控器调控，此时温度传感器安装在被控介质管道或设备的表面。如果用于防冻，则应采用环境型温度传感器，安装在气温变化比较敏感的地方。如地下车库出入口处，当气温低于 $5^{\circ}\text{C}$ 时，电气开关箱内电源接通，与该电气开关箱连接的所有电热带系统都通电开始工作。当气温高于 $5^{\circ}\text{C}$ 时，电源切断，所有电热带系统断电，停止工作。一个环境型温控器，可以控制一个小区域的电伴热防冻。

恒功率电热带不管用于防冻或保温，都必须设置温控器配合工作。且每个电伴热系统均单独设立温控器和线传感器，以防超温

串联型恒功率电热带型号及主要技术特征 表3

型号	DCR-II-10	DCR-II-17
技术特性		
电热带种类	双导线，具屏蔽	双导线，具屏蔽
单位长度发热量	10W/m	17W/m
电压	220V	220V
直径	7.0mm	7.4mm
冷线	2.5m, $3 \times 1.5\text{mm}^2$	3m, $3 \times 1.5\text{mm}^2$
导线绝缘材料	PEX	PEX
鞘皮	PVC $90^{\circ}\text{C}$	PVC $90^{\circ}\text{C}$
最高温度	$65^{\circ}\text{C}$	$65^{\circ}\text{C}$
欧姆值范围	+10%-5%	+10%-5%
长度范围	+2%+10cm/-2%-10cm	+2%+10cm/-2%-10cm
最大使用长度	140m	180m

注：本表是根据北京狄诺合众工程设备安装有限公司提供的技术资料编制。

电伴热编制说明（六）				图集号	03S401
审核	宋建军	校对	杜文欣	设计	王莉
				页	96

串联型DCR-II-10系列双导线电热带规格型号表 表4

电热带 型号	电热转换 系数	额定电压 (V)	长度 (m)	电功率 (W)	电阻 (Ω)
DCR-II-10	0.95	220	10	100	484.00
DCR-II-10	0.95	220	20	200	242.00
DCR-II-10	0.95	220	30	300	161.33
DCR-II-10	0.95	220	40	400	121.00
DCR-II-10	0.95	220	50	500	96.80
DCR-II-10	0.95	220	60	600	80.67
DCR-II-10	0.95	220	70	700	69.14
DCR-II-10	0.95	220	80	800	60.50
DCR-II-10	0.95	220	90	900	58.78
DCR-II-10	0.95	220	100	1000	48.40
DCR-II-10	0.95	220	120	1200	40.33
DCR-II-10	0.95	220	140	1400	34.57

注：本表是根据型号北京狄诺合众工程设备安装有限公司提供的技术资料编制。

串联型DCR-II-17系列双导线电热带规格型号表 表5

电热带 型号	电热转换 系数	额定电压 (V)	长度 (m)	电功率 (W)	电阻 (Ω)
DCR-II-17	0.95	220	9	153	316.34
DCR-II-17	0.95	220	18	306	158.17
DCR-II-17	0.95	220	25	425	113.88
DCR-II-17	0.95	220	35	595	81.34
DCR-II-17	0.95	220	40	680	71.18
DCR-II-17	0.95	220	50	850	56.94
DCR-II-17	0.95	220	60	1020	47.45
DCR-II-17	0.95	220	70	1190	40.67
DCR-II-17	0.95	220	80	1360	35.59
DCR-II-17	0.95	220	90	1530	31.63
DCR-II-17	0.95	220	105	1785	27.11
DCR-II-17	0.95	220	120	2040	23.73
DCR-II-17	0.95	220	135	2295	21.09
DCR-II-17	0.95	220	150	2550	18.98
DCR-II-17	0.95	220	165	2805	17.25
DCR-II-17	0.95	220	180	3060	15.82

电伴热编制说明(七)

图集号 03S401

审核 宋建军 宋建 校对 杜文欣 杜文欣 设计 王莉 王莉 页 97

损坏。

温控器种类很多，每个电热带厂家都有自己配套的温控器。订货时可由厂家配套供货。下面介绍几种常用的温控器：

### 一. 电伴热专用温控器

型号	主要技术指标				
	温度范围	传感器	滞后调节	防潮	
DCR-II-UN4803	-10℃ ~ +50℃	线路	0.4℃	IP20	
	+5℃ ~ +45℃	线路	0.4℃	IP20	
	+30℃ ~ +90℃	线路	0.8℃	IP20	
	+60℃ ~ +160℃	线路	1.5℃	IP20	
	与之配套的线传感器				
	温度范围	传感器	材料	长度	防潮
	-10℃ ~ +50℃	15kΩ/25℃	PVC	2.5m	IP65
	-10℃ ~ +50℃	15kΩ/25℃	PVC	6.0m	
	-10℃ ~ +50℃	15kΩ/25℃	PVC	10.0m	
	+30℃ ~ +90℃	100kΩ/25℃	PVC	2.5m	
+50℃ ~ +170℃	16.7kΩ/100℃	Si	2.5m		

注：本表是根据北京狄诺合众工程设备安装有限公司提供的技术资料编制。

### 二. 智能型数显温控器

型号	主要技术指标
Lu-902M	电源电压：85~264V AC； 功耗：4W
	基本误差：±(0.2%ES±1)个字；
	显示：双四位LED数码管；
	输入：Pt: 100, Cu: 50, 4~20mA, 0~5V
	输出：继电器输出(3A)，固态继电器触发输出； 控制模式：位式
Lu-906M	电源电压：85~264V AC； 功耗：4W
	基本误差：±(0.2%ES±1)个字；
	显示：双四位LED数码管；
	输入：Pt: 100, Cu: 50, 4~20mA, 0~5V
	输出：继电器输出(3A)，固态继电器触发输出； 控制模式：PID调节

注：本表是根据芜湖市科华新型材料应用有限责任公司提供的技术资料编制。

电伴热编制说明(八)				图集号	03S401
审核	宋建军	校对	杜文欣	设计	王莉
				页	98

### 三. 普通型数显温控器

XM7D-2002	工作电压: 220V交流; 显示误差: $< \pm 5\% \pm 1$ 字
	输出触点容量: 交流220V 3A (阻性负载);
	分度号: Pt100, Cu: 50; 测量范围: $-50 \sim 150^{\circ}\text{C}$

### 四. 防爆温度控制器

BJW51-120	额定电压: 220V; 额定电流: 15A
BJW51A-120	控制精度: $\pm 4^{\circ}\text{C}$ ; 调温范围: $0 \sim 85^{\circ}\text{C}, 10 \sim 120^{\circ}\text{C}$ ;
	防爆等级: cd II BT4; 防护等级: IP54;
	外壳: 高强度工程塑料 (BJW51-120); 铝合金 (BJW51A-120)
	使用范围: 适用于工厂一区、二区爆炸性气体混合物T4级场所; 工业管线使用; 现场安装。

### 五. 常用配套的热电阻传感器

名称	型号	安装形式	分度号	管径	测量范围
铂热电阻	WZP-220	固定螺纹 M27×2	Pt: 100	φ16	$-200^{\circ}\text{C}$ $\sim 500^{\circ}\text{C}$
	WZP-230			φ12	
	WZP-320	固定法兰	Pt: 100	φ16	$-200^{\circ}\text{C}$ $\sim 500^{\circ}\text{C}$
WZP-330	φ12				
铜热电阻	WZC-220	固定螺纹	Cu: 50	φ16	$-50^{\circ}\text{C}$ $\sim 150^{\circ}\text{C}$
	WZC-230			φ12	
	WZC-320	固定法兰	Cu: 50	φ16	$-50^{\circ}\text{C}$ $\sim 150^{\circ}\text{C}$
WZC-230	φ12				
防爆热电阻	WZP-240	固定螺纹	Pt: 100	φ16	$-200^{\circ}\text{C}$ $\sim 500^{\circ}\text{C}$
	WZP-241	M27×2		φ12	

- 注: 1. 传感器保护管材料为不锈钢。  
2. 本页是根据芜湖市科华新型材料应用有限责任公司提供的技术资料编制。

电伴热编制说明 (九)				图集号	03S401
审核	宋建军	校对	杜文欣	设计	王莉
				页	99

## 8. 散热量计算

散热量计算有两种方法：一是查表法；二是按公式直接计算法。

### 8.1 查表法

首先根据需要伴热的维持水温 ( $T_0$ ) 和环境最低气温 ( $T_a$ )

计算温差：

$$\Delta t = T_0 - T_a \dots \dots \dots (8-1)$$

根据  $\Delta t$  查金属管道散热量 ( $Q_B$ ) 表6 (本图集107~108页)

或设备散热量 ( $Q_P$ ) 表7 (本图集109页)

根据查得的  $Q_B$  或  $Q_P$  按下式计算出实际的散热量 ( $Q_{TB}$  或  $Q_{TP}$ )

$$\text{管道 } Q_{TB} = f \times Q_B \dots \dots \dots (8-2)$$

$$\text{平壁设备 } Q_{TP} = f \times Q_P \dots \dots \dots (8-3)$$

式中： $T_0$ —需要电伴热维持的水温 ( $^{\circ}\text{C}$ )

即金属管道或设备的表面温度。

$T_a$ —极端平均最低环境气温 ( $^{\circ}\text{C}$ )，查全国各地气象参数表 (第15页-17页)，室内有空调的按室内空调最低温度计算。

$Q_{TB}$ —管道实际需要伴热量 ( $\text{W/m}$ )

$Q_{TP}$ —平壁设备实际需要伴热量 ( $\text{W/m}^2$ )

$f$ —保温材料修正系数 (查第109页表9)

### 8.2 直接计算法

$$\text{管道 } Q_T = 1.3 \times \frac{2\pi(T_0 - T_a)}{\frac{1}{\lambda} L_n \frac{D_2}{D_1} + \frac{2}{D_2 \alpha_s}} \quad (\text{W/m}) \dots \dots \dots (8-4)$$

$$\text{设备 } Q_P = 1.3 \times \frac{T_0 - T_a}{\frac{\delta}{\lambda} + \frac{1}{\alpha_s}} \quad (\text{W/m}^2) \dots \dots \dots (8-5)$$

式中： $\lambda$ —绝热材料导热系数 ( $\text{W/m} \cdot ^{\circ}\text{C}$ )

$D_1$ —绝热层内径 (mm) (管道外径)

$D_2$ —绝热层外径 (mm)

$\delta$ —绝热层厚度 (mm)

$L_n$ —自然对数

$\alpha_s$ —绝热层外表面向周围环境的放热系数 ( $\text{W/m}^2 \cdot ^{\circ}\text{C}$ )，室内取  $11.63$  ( $\text{W/m}^2 \cdot ^{\circ}\text{C}$ )

1.3—安全系数

## 9. 确定电热带的功率及长度

根据散热量及水的维持温度选择相应系列的电热带，其最高维持温度必须高于水的维持温度。单位长度散热量小于或等于电热带额定功率时，电热带长度等于管道长度乘以1.1~1.2的未预见系数。单位长度热损失大于电热带额定功率时 (即比值大于1

电伴热编制说明 (十)					图集号	03S401				
审核	宋建军	吕迪	校对	杜文欣	杜文欣	设计	王莉	王莉	页	100

时), 用以下方法来修正:

a. 采用两条或更多条的平行电热带敷设, 电热带长度为管道长度  $\times$  根数。

b. 采用卷绕法敷设(见本图集第112页)根据散热量与电热带功率的比值, 查管道电伴热带缠绕安装图得到卷绕的螺距, 并按此敷设。电热带长度为管道长度  $\times$  比值。(安装空间比较紧张的情况不宜采用此法)。

c. 增加绝热层材料的厚度或选用导热系数较低的绝热材料。

d. 管道零配件所需的电热带长度。

法兰加上两倍法兰盘直径的长度; 金属管架上管架与管道接触长度的  $3 \times 2$  倍; 预留电源接线长约1米; 中间接线盒和尾端各预留1米; 每个阀门加上每米管道需要的电热带长度  $\times$  阀门系数(阀门系数见表8)。

计算出有关管道零配件所需电热带长度之和, 再加上被伴热管道的电热带长度, 其总和即为整个系统所需电热带的总长度。

#### 10. 电热带选型

在选择电热带产品时, 应综合考虑各种因素, 如适用性、经济性、供电条件等, 具体方法如下:

a. 根据管道维持温度及偶然性的最高操作温度选定电热带

的耐温等级和发热温度等级。

b. 根据管道单位长度的散热量或设备单位面积上的散热量来确定所需电热带的单位功率和长度。

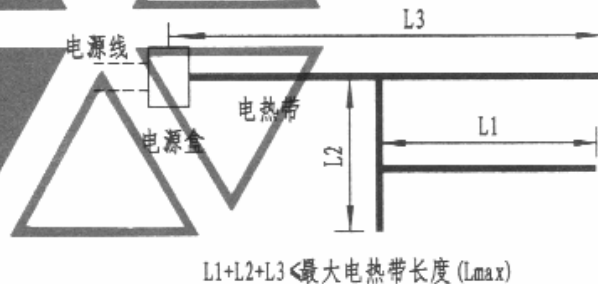
c. 根据不同使用环境来确定所需电热带产品的结构型式, 一般场合下选用屏蔽型, 有腐蚀性物质的场合选用加强型。

#### 11. 相关的电气设计

设计电热带配电系统时, 电热带应与过载、短路、漏电保护和温度保护装置配合, 并应符合我国有关电气规范要求。

##### 11.1 单一电源电热带长度定义如下图:

变功率单一电源电热带最大使用长度与过流保护开关的容量关系可查电伴热编制说明(四)。当实际过流保护开关容量介于两档之间时, 应选用容量大的一档。



电伴热编制说明(十一)

图集号

03S401

审核 宋建军

设计

校对 杜文欣

设计

王莉

页

101

## 11.2 电路对地漏电保护

每条电热带线路应采用30mA对地漏电开关做电气保护。特别是在防爆区、危险区或腐蚀区,和管道需要经常维修和电热带易受到机械损坏的区域。

## 12. 选用例题

### 12.1 室内热水管道伴热

热水维持温度 $T_o=50^{\circ}\text{C}$ ,偶然性操作温度 $65^{\circ}\text{C}$ 。室内空调最低温度 $16^{\circ}\text{C}$ ,管道通过普通区。电压220V。管径DN100。

管长50m,管道上有3个闸阀,8对法兰(包括阀门的6对)5个管架。保温层材料为泡沫橡塑( $\lambda=0.038\text{w/m}\cdot^{\circ}\text{C}$ , $0^{\circ}\text{C}$ 时),厚30mm,确定电热带的长度、功率和选型。

第一步,计算温差 $\Delta t$ 。根据(8-1)式

$$\Delta t=T_o-T_a, T_o=50^{\circ}\text{C}, T_a=16^{\circ}\text{C}.$$

$$\Delta t=50-16=34^{\circ}\text{C}$$

第二步,计算管道散热量 $Q_B$ 。查表6(107~108页),当 $\Delta t=30^{\circ}\text{C}$ ,

$$Q_B=21.8\text{w/m}, \Delta t=40^{\circ}\text{C}, Q_B=29.0\text{w/m}.$$
采用内差法求得:

$$Q_B=21.8+[(29-21.8)\div(40-30)]\times(34-30)$$

$$=24.68\text{w/m}.$$

第三步,计算实际散热量 $Q_{TB}$ ,根据(8-2)式:

$$Q_{TB}=f\times Q_B, \text{查表9}, f=1.23$$

$$Q_{TB}=1.23\times 24.68=30.36\text{w/m}$$

第四步,计算电热带总长度L:

- a. 变功率电热带,查电热带编制说明(二)和(三)可知,选用45ZXW-P-220型(中温屏蔽型)变功率电热带比较合适,并从电热带编制说明(三)查出 $10^{\circ}\text{C}$ 时,每米输出功率 $45\text{W/m}$ , $50^{\circ}\text{C}$ 时输出功率 $28.8\text{W/m}$ ,小于散热量

$$Q_{TB}=30.36\text{W/m}, \text{因此选择45ZXW-P-220时,需要确定安装系数 } 30.36/28.8=1.06$$

电热带总长度计算如下:

$$\text{管道部分 } l_1=50\times 1.06=53\text{m}$$

$$\text{法兰部分: } l_2=8\times(2\times 0.215)=3.44\text{m} \text{ (0.215法兰盘直径)}$$

$$\text{闸阀部分: } l_3=3\times 1.3=3.9\text{m} \text{ (1.3系数,查表3)}$$

$$\text{管架部分: } l_4=5\times 3\times 2\times 0.15=4.5\text{m} \text{ (0.15为管道与支架接触长度)}$$

$$\text{其它部分: } l_5=2\times 1=2.0\text{m} \text{ (1个接线盒,1个尾端)}$$

$$\text{总长度: } L=l_1+l_2+l_3+l_4+l_5$$

$$=53+3.44+3.9+4.5+2$$

$$=66.84\text{m}$$

查电热带编制说明(四):

$$T_a=10^{\circ}\text{C}, L_{\max}=65\text{m}, 20\text{A开关}; L_{\max}=96\text{m}, 30\text{A开关}.$$

电伴热编制说明(十二)

图集号

03S401

审核

宋建军

设计

王莉

校对

杜文欣

设计

王莉

设计

王莉

页

102



电热带实际总长度 $L=66.84\text{m}$ ，选用30A开关。电热带可以任意切割。

总功率 $N=L \times Q_{TB}=66.84 \times 30.4=1924\text{W}$  (1.924kw)。

b. 恒功率电热带

已知 $Q_{TB}=30.40\text{w/m}$ ，查电伴热编制说明(五)，选用两根DCR-17型，17w/m，每根长80m。

恒功率电热带平行敷设。配备DCR-II-UN4803型电子温控器。

电热带总长度 $2 \times 80=160\text{m}$ 。

总功率 $N=160 \times 17=2720\text{W}$  (2.72kw)。

### 12.2 室内管道防冻

北京地下室不采暖车库消防管道防冻。管道冬季维持水温 $T_o=5^\circ\text{C}$ ，其他条件同前例。

第一步，计算温差。查表全国各地气象参数表(第15~17页)北京 $T_a=-17.1^\circ\text{C}$ 。

$$\Delta t = (T_o - T_a) = 5 - (-17.1) = 22.1^\circ\text{C}$$

第二步，计算管道散热量 $Q_B$ ，查表6(本图集107~108页)， $\Delta t=20^\circ\text{C}$ 时， $Q_B=14.5\text{W/m}$ ， $\Delta t=30^\circ\text{C}$ 时， $Q_B=21.8\text{W/m}$ 。采用内差法求得 $Q_B=14.5 + [(21.8-14.5) \div (30-20)] \times (22.1-20) = 16.1\text{W/m}$

第三步，计算实际散热量：查表9， $f=1.23$

$$Q_{TB} = f \times Q_B = 1.23 \times 16.1 = 19.8\text{W/m}$$

第四步，计算电热带总长度：

a. 变功率电热带，查电热带编制说明(二)和(三)可知，选用15DXW-P-220型(低温屏蔽型)变功率电热带比较合适，电压220V，并从电热带编制说明(三)查出 $10^\circ\text{C}$ 时，每米输出功率15W/m， $5^\circ\text{C}$ 时输出功率16.6W/m，小于散热量 $Q_{TB}=19.8\text{W/m}$ ，因此选择15DXW-P-220时，需要确定安装系数 $19.8/16.6=1.19$

电热带总长度计算如下：

$$\text{管道部分 } l_1 = 50 \times 1.19 = 59.5\text{m}$$

$$\text{法兰部分: } l_2 = 8 \times (2 \times 0.215) = 3.44\text{m} \text{ (0.215法兰盘直径)}$$

$$\text{阀门部分: } l_3 = 3 \times 1.3 = 3.9\text{m} \text{ (1.3系数, 查表3)}$$

$$\text{管架部分: } l_4 = 5 \times 3 \times 2 \times 0.15 = 4.5\text{m} \text{ (0.15为管道与支架接触长度)}$$

$$\text{其它部分: } l_5 = 2 \times 1 = 2.0\text{m} \text{ (1个接线盒, 1个尾端)}$$

$$\begin{aligned} \text{总长度: } L &= l_1 + l_2 + l_3 + l_4 + l_5 \\ &= 59.5 + 3.44 + 3.9 + 4.5 + 2 \\ &= 73.34\text{m} \end{aligned}$$

查电热带编制说明(四)：

$$T_a = 0^\circ\text{C}, L_{max} = 96\text{m}, 15\text{A开关。}$$

电热带实际总长度 $L=73.34\text{m}$  ( $< 96\text{m}$ )，选用15A开关满足要求。

电伴热编制说明(十三)

图集号 03S401

审核 宋建军 李强 校对 杜文欣 杜文欣 设计 王莉 王莉 页 103

总功率  $N=L \times Q_{TB}=73.34 \times 30.4=1217W$ ,

b. 恒功率电热带, 已知  $Q_{TB}=19.8W/m$ , 查表9, 选用2根  
DCR-II-10型恒功率电热带, 每根长80m。

总功率  $N=2 \times 80 \times 10=1600W(1.6kW)$

### 12.3 水箱防冻

水箱的维持水温  $T_0=5^\circ C$ , 偶然性操作温度  $60^\circ C$ , 当地最低环境温度  $T_a=-17.1^\circ C$ , 水箱位于屋顶不采暖房间, 供电电压为220V。

水箱尺寸: 长为1.6米, 宽为1.0米, 高为1.2米, 水箱外部全部用40mm的玻璃棉保温。确定电热带的型号及用量。

第一步, 计算水箱总散热量  $Q$  (总散热量也可采用查表法计算):

$$\text{根据8-5式: } Q_P = 1.3 \times \frac{T_0 - T_a}{\frac{\delta}{\lambda} + \frac{1}{\alpha_s}}$$

式中:  $T_0=5^\circ C$ ,  $T_a=-17.1^\circ C$ ,  $\delta=40mm=0.04m$ ;

查表7知玻璃棉导热系数  $\lambda=0.038W/m \cdot ^\circ C$ ;

$\alpha_s=11.63W/m^2 \cdot ^\circ C$ ;

将以上数据代入上式, 得:

$$Q_P = 1.3 \times \frac{5 - (-17.1)}{\frac{0.04}{0.038} + \frac{1}{11.63}} \approx 25.22W/m^2$$

水箱总表面积  $S_T=2(1.6 \times 1.0+1.6 \times 1.2+1.0 \times 1.2)=9.44m^2$

$Q_T=Q_P \times S_T=25.22 \times 9.44 \approx 238.1W$

第二步, 电热带选型:

A. 变功率电热带:

根据  $T_0=5^\circ C$ , 偶然性操作温度  $60^\circ C$ , 选用15DXW-P-220型  
(低温屏蔽型)变功率电热带。

B. 恒功率电热带: 电热带型号: DCR-II-17;

第三步, 电热带总长度:

A. 变功率电热带:

a. 水箱部分:

$L1=Q_T \div \text{每米电热带} 5^\circ C \text{时的发热量} = 238.1 \div 16.4 \approx 15(m)$

b. 其他部分:

$L2=2 \times 1=2(m)$  (一个接线盒、一个尾端)

总长度:  $L=L1+L2=15+2=17(m)$

B. 恒功率电热带:

电热带长度:  $L=238.1 \div 17 \approx 14(m)$ ; 取18m (因为没有14m的规格)

第四步, 电器开关选型:

查电热带编制说明(四), 知  $T_a=-20^\circ C$  时, 5A开关的最大使用长度  $L_{max}=34m$ , 因此选取用5A开关足够。

电伴热编制说明(十四)

图集号

03S401

审核 宋建军 宋汉军 校对 杜文欣 杜文欣 设计 王莉 王莉

页

104

## 电伴热施工验收说明

### 1. 一般规定

1.1 电热带安装工程，施工前应具备下列条件：

1.1.1 设计图纸。

1.1.2 设备、管道的安装、焊接、试压和防腐工序办妥交接手续。

1.1.3 施工机具、施工力量，能保证正常施工。

1.1.4 施工现场、施工用料、用电、材料堆放场地等临时设施，能满足施工需要。

1.2 电热带施工前，应了解建筑物结构，熟悉设计图纸。施工方案及其他工种的配合措施。安装人员应熟悉电热带的一般性能，掌握基本操作要点和工序，严禁盲目施工。

1.3 电热带施工环境温度不宜低于 $-5^{\circ}\text{C}$ 。

1.4 电热带安装前，应对电热带的外观和型号尺寸进行仔细检查核对。

2. 安装电热带时不应打硬折或长距离在地面拖拉。碰到锐利的边棱要先垫上铝箔胶带或将其锐利处打磨光滑，以防将电热带外层绝缘划破。

3. 电热带最小弯曲半径应不小于厂家样本中的规定值。

4. 电热带应紧贴设备、管道表面，以利热传导。安装时，先清

除电热带途经处的油污、水份或其他脏物。最好用汽油或其他有机溶剂擦洗。在每隔一定距离（见厂家样本中规定）应用铝箔胶带将电热带径向固定，然后将电热带的全长全部被铝箔胶带覆盖，以保证电热带的安全，同时确保管道表面与电热带保持紧密结合。

5. 电热带与电源线末端之间的接线盒同样用铝箔胶带紧固，传感器与电热带以同样的方式紧固在设备、管道上。传感器末端的传感末梢应用铝箔胶带包裹在设备、管道上。

6. 安装电热带附件时，电热带应留有一定的富裕量。在线路的第一供电点和尾端各预留1米长，三通或三通配件处各端预留0.5米富裕量，以便下次检修重复使用。

7. 变功率电热带和恒功率电热带安装时必须特别注意的地方。

7.1 变功率电热带和并联型恒功率电热带可以任意切割。而由导线内阻发热的串联型恒功率电热带不能任意切割，产品在出厂时按一定的规格加工成成品供应，施工现场不需要人工接头。

7.2 变功率电热带安装允许叠绕交叉，而恒功率电热带（不管是并联发热还是导线内阻发热的恒功率电热带）不允许叠绕交叉安装，避免交叉重叠处过热烧坏。

7.3 在法兰、阀门等管道配件处，由于电热带不可能全部紧贴管道，恒功率电热带不允许使用现场发泡的办法保温，以防电热带夹在保温材料中间过热而损坏。

电伴热施工验收说明（一）

图集号

03S401

审核 宋建军 设计 王莉

页

105

8. 电热带配电系统应具有过载、短路和漏电保护。
9. 安装一个伴热点，测量一次绝缘。屏蔽层必须接地，绝缘值不能低于 50 兆欧/1000V。
10. 绝热层施工应在电热带安装完毕，并经中间验收合格后方可进行。
11. 绝热层的材质、厚度和结构应符合设计要求。绝热材料必须干燥。电伴热防冻绝热层一般应设防潮层和保护层。防潮层和保护层的设置和施工要求与非电伴热保温和防结露相同。在外径小于100mm的管道上，绝热层内径应加大13mm。绝热层施工应避免损伤电热带，施工完毕后应立即对电热带进行绝缘测试。
12. 在绝热层外应加警示标签，注明“内有电热带”或“内有××配件”。“内有电热带”的警示标签一般每隔30m左右在显而易见的位置贴一块。“内有××配件”的警示标签贴在安装有配件的位置。

13. 中间验收：从电热带敷设，电阻测试起，至敷设结束和再次电阻测试止，由施工单位会同甲方和监理单位进行中间验收。

13.1 电阻测试：

13.1.1 电热带安装前，进行电阻检测。检测方法：测量电阻值误差范围为+10%~-5%（产品包装盒上的标定值）

13.1.2 电热带安装完毕，再进行电阻检测。检测方法和电阻值误差范围同上。

13.1.3 管道外保温覆盖后，应再次进行电阻检测。检测方法和电阻值误差范围同上。

14. 竣工验收：

14.1 竣工验收应具备下列文件：

14.1.1 施工图、竣工图和设计变更文件。

14.1.2 主要材料、产品的检验报告和相关证明合格产品的手续。

14.1.3 中间验收记录和工程质量检验评定记录。

14.2 竣工验收标准符合以下规定，方可通过竣工验收。

14.2.1 竣工质量符合设计要求和有关规范的有关规定。

14.2.2 电热带测试正常。

电伴热施工验收说明（二）						图集号	03S401			
审核	宋建军	宋建军	校对	杜文欣	杜文欣	设计	王莉	王莉	页	106

表6

绝热层厚度(mm)	温差 $\Delta t(^{\circ}C)$	公称直径(mm)																	
		15	20	25	32	40	50	65	80	100	125	150	200	250	300	350	400	450	500
		22	27	34	42	48	60	76	89	114	133	159	219	273	325	377	426	478	529
10	20	8.3	9.5	11.3	13.4	14.9	17.9	21.9	25.1	31.4	36.1	42.6	57.5	70.9	83.9	96.8	109.0	121.9	134.6
	30	12.4	14.3	17.0	20.0	22.3	26.8	32.8	37.7	47.1	54.2	63.9	86.3	106.4	125.8	145.2	163.5	182.8	201.9
	40	16.5	19.1	22.7	26.7	29.7	35.8	43.8	50.3	62.8	72.2	85.2	115.0	141.9	167.7	193.6	217.9	243.8	269.1
20	20	5.9	6.6	7.7	8.9	9.8	11.6	13.9	15.8	19.4	22.1	25.9	34.5	42.2	49.7	57.1	64.1	71.6	78.9
	30	8.8	10.0	11.6	13.4	14.7	17.4	20.9	23.7	29.1	33.2	38.8	51.7	63.3	74.5	85.7	96.2	107.4	118.3
	40	11.7	13.3	15.4	17.8	19.6	23.7	27.8	31.6	38.8	44.3	51.8	69.0	84.5	99.4	114.2	128.3	143.1	157.7
	50	14.6	16.6	19.3	22.3	24.5	28.9	34.8	39.5	48.5	55.4	64.7	86.2	105.6	124.2	142.8	160.3	178.9	197.2
30	60	17.6	19.9	23.1	26.7	29.4	34.7	41.7	47.4	58.2	66.4	77.7	103.5	126.7	149.0	171.4	192.4	214.7	236.6
	20	4.8	5.4	6.2	7.0	7.7	8.9	10.6	12.0	14.5	16.5	19.1	25.2	30.6	35.8	41.1	46.0	51.2	56.3
	30	7.2	8.1	9.2	10.6	11.5	13.4	15.9	17.9	21.8	24.7	28.6	37.7	45.9	53.8	61.6	69.0	76.8	84.5
	40	9.6	10.8	12.3	14.1	15.4	17.9	21.2	23.9	29.0	32.9	38.2	50.3	61.2	71.7	82.1	92.0	102.4	112.7
	50	12.0	13.4	15.4	17.6	19.2	22.4	26.5	29.9	36.3	41.1	47.7	62.9	76.5	89.6	102.7	115.0	128.0	140.8
	60	14.4	16.1	18.5	21.1	23.0	26.8	31.8	35.9	43.0	49.4	57.3	75.5	91.8	107.5	123.2	138.0	153.6	169.0
	70	16.8	18.8	21.6	24.6	26.9	31.3	37.2	42.9	50.8	57.6	66.8	88.1	107.1	125.4	143.7	161.0	179.3	197.2
	80	19.2	21.5	24.6	28.1	30.7	35.8	42.5	47.8	58.1	65.8	76.2	100.6	122.4	143.3	164.3	184.0	204.9	225.4
	100	24.0	26.9	30.8	35.2	38.4	44.7	53.1	59.8	72.1	82.7	95.5	125.8	153.0	179.2	205.3	230.0	256.1	281.7
	120	28.8	32.3	37.0	42.2	46.1	53.7	63.7	71.7	87.1	98.7	114.6	150.9	183.6	215.0	246.4	275.9	307.3	338.0
40	20	4.2	4.7	5.3	6.0	6.5	7.5	8.8	9.9	11.8	13.3	15.4	20.1	24.3	28.3	32.4	36.2	40.2	44.1
	30	6.3	7.0	7.9	9.0	9.7	11.2	13.2	14.8	17.8	20.0	23.1	30.1	36.4	42.5	48.6	54.2	60.3	66.2
	40	8.4	9.3	10.6	12.0	13.0	15.0	17.6	19.7	23.7	26.7	30.8	40.2	48.6	56.7	64.7	72.3	80.4	88.3
	50	10.5	11.7	13.2	15.0	16.2	18.7	22.0	24.6	29.6	33.4	38.5	50.2	60.7	70.8	80.9	90.4	100.5	110.4
	60	12.6	14.0	15.9	18.0	19.5	22.5	26.4	29.6	35.5	40.0	46.2	60.3	72.9	85.0	97.1	108.5	120.6	132.4
	70	14.7	16.3	18.5	21.0	22.7	26.2	30.8	34.5	41.5	46.7	53.9	70.3	85.0	99.2	113.3	126.6	140.7	154.5
	80	16.8	18.7	21.2	23.9	26.0	30.0	35.2	39.4	47.4	53.1	61.6	80.3	97.2	113.3	129.5	144.7	160.8	176.6
	100	21.0	23.3	26.5	29.9	32.5	37.5	44.0	49.3	59.5	66.7	77.0	100.4	121.5	141.7	161.8	180.8	201.0	220.7
	120	25.2	28.0	31.7	35.9	39.0	45.0	52.8	59.1	71.1	80.1	92.4	120.5	145.8	170.0	194.2	217.0	241.2	264.9
	50	20	3.8	4.2	4.7	5.3	5.7	6.6	7.6	8.5	10.2	11.4	13.1	16.9	20.3	23.6	26.9	30.0	33.3
30		5.7	6.3	7.1	8.0	8.6	9.8	11.5	12.8	15.2	17.1	19.6	25.3	30.5	35.4	40.4	45.0	49.9	54.7
40		7.6	8.4	9.5	10.6	11.5	13.1	15.3	17.0	20.3	22.8	26.1	33.8	40.7	47.2	53.8	60.0	66.6	73.0
50		9.5	10.5	11.8	13.3	14.3	16.4	19.1	21.3	25.4	28.5	32.7	42.2	50.8	59.1	67.3	75.0	83.2	91.2
60		11.4	12.6	14.2	15.9	17.2	19.7	22.9	25.5	30.5	34.2	39.2	50.7	61.0	70.9	80.7	90.0	99.8	109.5
70	13.3	14.7	16.5	18.6	20.1	23.0	26.8	29.8	35.5	39.9	45.7	59.1	71.1	82.7	94.2	105.0	116.5	127.7	

注：  
散热量单位：w/m

玻璃棉制品电伴热金属管道散热量(Q<sub>2</sub>)表

图集号 03S401

审核 宋建军 设计 王莉

页 107

续表6																				
绝热层厚(mm)	温差 $\Delta t(^{\circ}\text{C})$	公称直径(mm)																		
		15	20	25	32	40	50	65	80	100	125	150	200	250	300	350	400	450	500	
		外径(mm)	22	27	34	42	48	60	76	89	114	133	159	219	273	325	377	426	478	529
50	80		15.2	16.8	18.9	21.2	22.9	26.3	30.6	34.1	40.6	45.5	52.2	67.6	81.3	94.5	107.6	120.0	133.1	146.0
	100		19.0	21.0	23.6	26.5	28.7	32.8	38.2	42.6	50.8	56.9	65.3	84.5	101.6	118.1	134.5	150.0	166.4	182.5
	120		22.8	25.2	28.4	31.8	34.4	39.4	45.9	51.1	60.9	68.3	78.4	101.4	122.0	141.7	161.5	180.0	199.7	219.0
60	20		3.5	3.9	4.3	4.8	5.2	5.9	6.8	7.6	9.0	10.0	11.5	14.7	17.6	20.4	23.2	25.8	28.5	31.3
	30		5.3	5.8	6.5	7.2	7.8	8.9	10.3	11.4	13.5	15.0	17.2	22.1	26.4	30.6	34.7	38.7	42.8	46.9
	40		7.0	7.7	8.6	9.7	10.4	11.8	13.7	15.2	18.0	20.1	22.9	29.4	35.2	40.8	46.3	51.5	57.1	62.5
	50		8.8	9.7	10.8	12.1	13.0	14.8	17.1	19.0	22.5	25.1	28.6	36.8	44.0	51.0	57.9	64.4	71.4	78.1
	60		10.5	11.6	13.0	14.5	15.6	17.7	20.5	22.7	26.9	30.1	34.4	44.1	52.8	61.2	69.5	77.3	85.6	93.8
	70		12.3	13.5	15.1	16.9	18.2	20.7	24.0	26.5	31.4	35.1	40.1	51.5	61.6	71.3	81.1	90.2	99.9	109.4
	80		14.1	15.4	17.3	19.3	20.8	23.7	27.4	30.3	35.9	40.1	45.8	58.8	70.4	81.5	92.6	103.1	114.2	125.0
	100		17.6	19.3	21.6	24.1	26.0	29.6	34.2	37.9	44.9	50.1	57.3	73.5	88.0	101.9	115.8	128.9	142.7	156.3
70	20		3.3	3.6	4.0	4.5	4.8	5.4	6.2	6.9	8.1	9.0	10.3	13.1	15.6	18.0	20.4	22.7	25.1	27.4
	30		4.9	5.4	6.0	6.7	7.2	8.1	9.4	10.3	12.2	13.6	15.4	19.6	23.4	27.0	30.6	34.0	37.6	41.1
	40		6.6	7.2	8.0	8.9	9.6	10.9	12.5	13.8	16.2	18.1	20.5	26.2	31.2	36.0	40.9	45.4	50.2	54.9
	50		8.2	9.0	10.1	11.2	12.0	13.6	15.6	17.2	20.3	22.6	25.7	32.7	39.0	45.1	51.1	56.7	62.7	68.6
	60		9.9	10.8	12.1	13.4	14.4	16.3	18.7	20.7	24.4	27.1	30.8	39.3	46.8	54.1	61.3	68.1	75.2	82.3
	70		11.5	12.6	14.1	15.6	16.8	19.0	21.9	24.1	28.4	31.6	36.0	45.8	54.6	63.1	71.5	79.4	87.8	96.0
	80		13.2	14.4	16.1	17.9	19.2	21.7	25.0	27.6	32.5	36.1	41.1	52.4	62.4	72.1	81.7	90.7	100.3	109.7
	100		16.5	18.0	20.1	22.4	24.0	27.2	31.2	34.5	40.6	45.2	51.4	65.5	78.1	90.1	102.1	113.4	125.4	137.1
80	20		3.1	3.4	3.8	4.2	4.5	5.1	5.8	6.4	7.5	8.3	9.4	11.9	14.1	16.2	18.3	20.3	22.4	24.5
	30		4.7	5.1	5.7	6.3	6.7	7.6	8.7	9.5	11.2	12.4	14.1	17.8	21.1	24.3	27.5	30.5	33.7	36.8
	40		6.3	6.8	7.6	8.4	9.0	10.1	11.6	12.7	14.9	16.5	18.7	23.7	28.2	32.4	36.7	40.7	44.9	49.0
	50		7.8	8.5	9.5	10.5	11.2	12.6	14.5	15.9	18.6	20.7	23.4	29.7	35.2	40.6	45.9	50.8	56.1	61.3
	60		9.4	10.2	11.4	12.6	13.5	15.2	17.4	19.1	22.4	24.8	28.1	35.6	42.3	48.7	55.0	61.0	67.3	73.5
	70		10.9	11.9	13.2	14.7	15.7	17.7	20.3	22.3	26.1	28.9	32.8	41.5	49.3	56.8	64.2	71.2	78.6	85.8
	80		12.5	13.6	15.1	16.8	17.9	20.2	23.1	25.5	29.8	33.1	37.5	47.5	56.4	64.9	73.4	81.3	89.8	98.1
	100		15.6	17.1	18.9	21.0	22.4	25.3	28.9	31.8	37.3	41.3	46.8	59.3	70.5	81.1	91.7	101.7	112.2	122.6
	120		18.8	20.5	22.7	25.2	26.9	30.3	34.7	38.2	44.7	49.6	56.2	71.2	84.5	97.3	110.1	122.0	134.7	147.1

注：  
散热量单位：w/m

玻璃棉制品电伴热金属管道散热量(Qs)表

图集号 03S401

审核 宋建军 校对 杜文欣 设计 王莉

页 108

金属设备散热量(Q<sub>p</sub>)表(w/m<sup>2</sup>)

表7

绝热材料	保温层厚度 (毫米) $\Delta t(^{\circ}\text{C})$	保温层厚度							
		10	20	30	40	50	60	70	80
玻璃棉 制品	20	79.1	45.5	31.9	24.6	20.0	16.9	14.6	12.8
	30	118.6	68.3	47.9	36.9	30.0	25.3	21.8	19.2
	40	158.2	91.0	63.9	49.2	40.0	33.7	29.1	25.6
	50	197.7	113.8	79.8	61.5	50.0	42.1	36.4	32.1
	60	237.3	136.5	95.8	73.8	60.0	50.6	43.7	38.5
	70	276.8	159.3	111.8	86.1	70.0	59.0	51.0	44.9
	80	316.4	182.0	127.7	98.4	80.0	67.4	58.3	51.3
	100	395.5	227.5	159.7	123.0	100.0	84.3	72.8	64.1
	120	474.6	273.0	191.6	147.6	120.0	101.1	87.4	76.9

注:

1. 表1和表2的散热量是以玻璃纤维导热系数 $\lambda=0.031\text{w/m}^{\circ}\text{C}$ 为基数。(Q<sub>p</sub>单位w/m<sup>2</sup>)  
其他绝热材料的散热量乘以表中的保温系数(f)求得

2.  $\Delta t=(T_0-T_a)^{\circ}\text{C}$   $T_0$ —水温 用于防冻,取 $T_0=5^{\circ}\text{C}$ ,  $T_a$ —环境极端平均最低温度,查本图集15~17页。  
用于保温,取 $T_0$ =水的维持温度,  $T_a$ —环境极端最低平均温度。

3. 表1和表2的散热量已包括了30%的安全系数。

阀门类散热系数表 表8

阀门类别	散热系数
闸 阀	1.3
蝶 阀	0.7
球 阀	1.2

绝热材料系数(f)表

表9

绝热材料名称	0℃时导热系数 $\lambda(\text{w/m}^{\circ}\text{C})$	绝热系数 (f)
玻璃棉	$\lambda=0.031$	1.00
超细玻璃棉	$\lambda=0.025$	0.81
岩棉	$\lambda=0.036$	1.16
复合硅酸盐	$\lambda=0.048$	1.55
微孔硅酸钙	$\lambda=0.054$	1.75
硅酸铝制品	$\lambda=0.032$	1.04
泡沫玻璃	$\lambda=0.061$	1.97
聚氨酯泡沫	$\lambda=0.0275$	0.89
聚苯乙烯泡沫	$\lambda=0.039$	1.26
泡沫橡塑	$\lambda=0.038$	1.23
酚醛泡沫	$\lambda=0.027$	0.87
聚乙烯泡沫	$\lambda=0.034$	1.10
憎水珍珠岩	$\lambda=0.057$	1.84

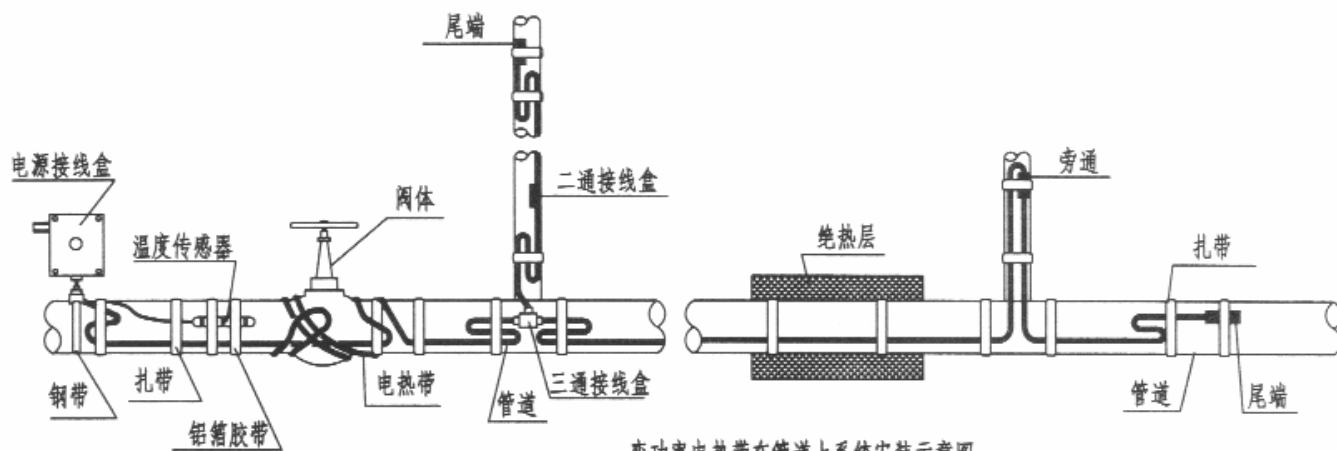
注:聚苯乙烯泡沫仅用于电伴热防冻,不适用于保温。

阀门类散热系数(f)表

电伴热金属设备散热量(Q<sub>p</sub>)表、绝热材料系数表

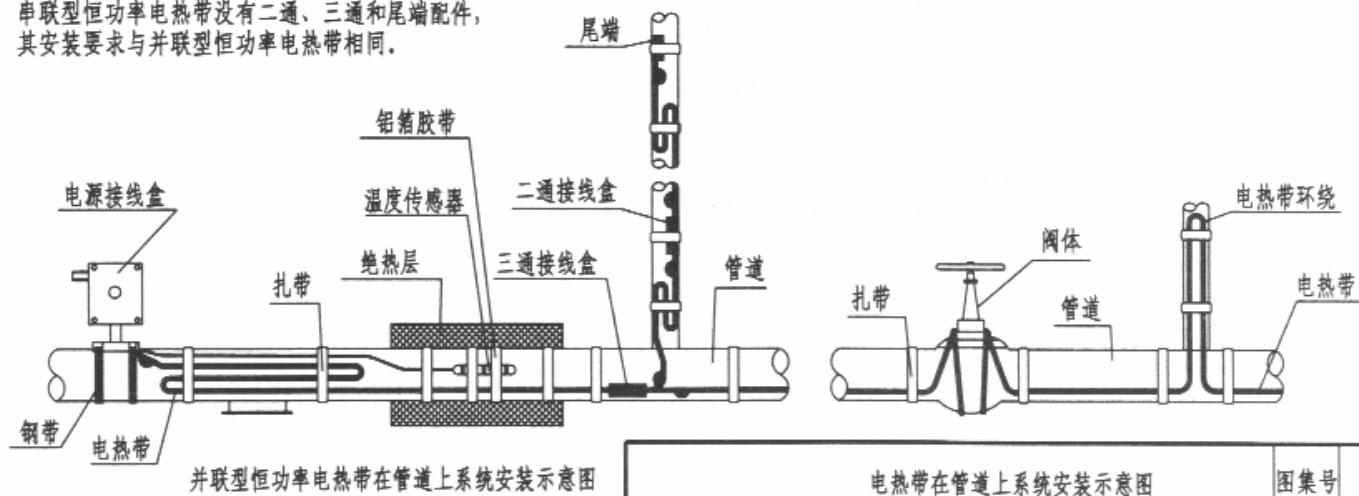
图集号 03S401

审核 宋建军 咏梅 校对 杜文欣 张必俊 设计 王莉 王莉 页 109



变功率电热带在管道上系统安装示意图

注：  
串联型恒功率电热带没有二通、三通和尾端配件，  
其安装要求与并联型恒功率电热带相同。



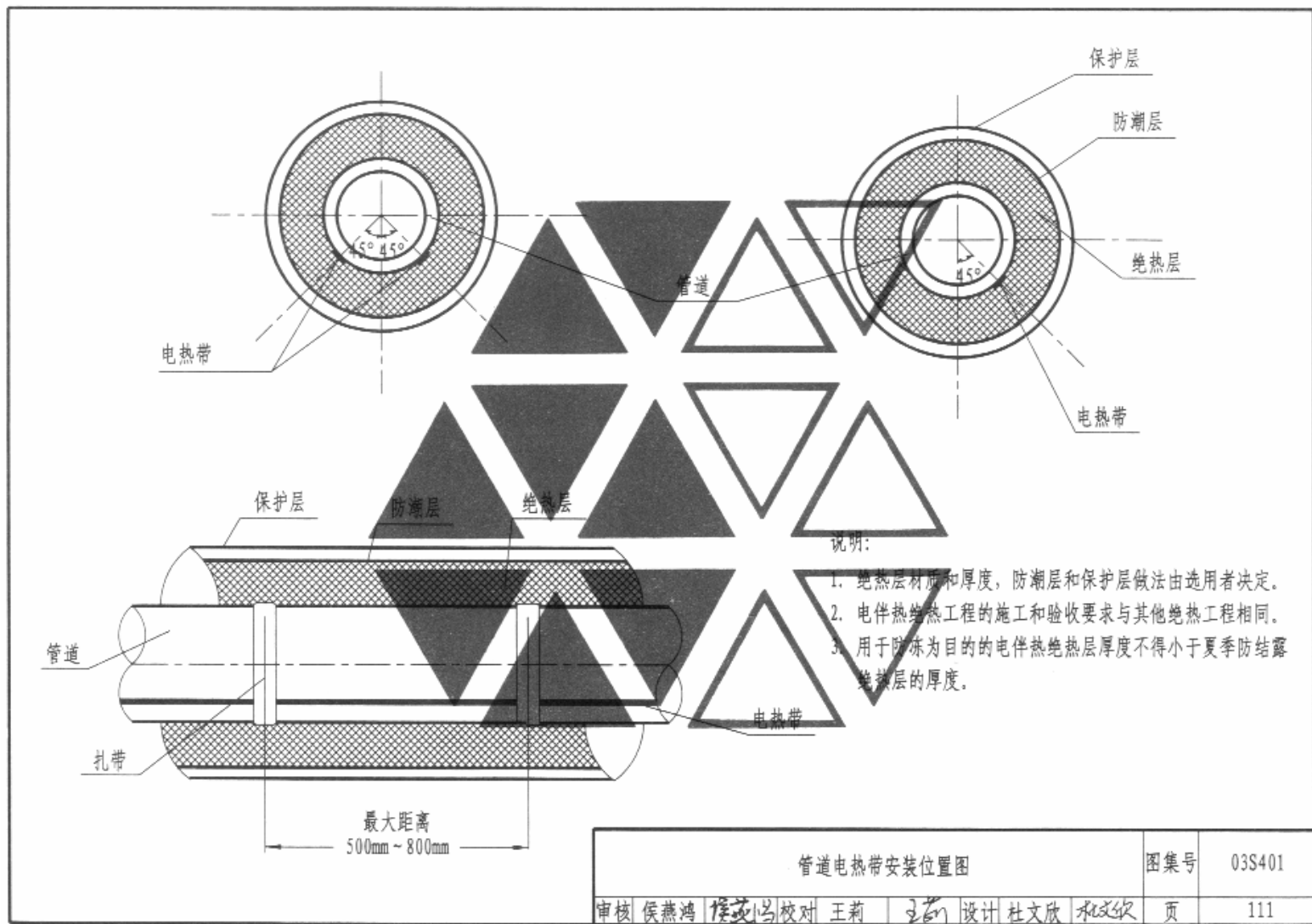
并联型恒功率电热带在管道上系统安装示意图

电热带在管道上系统安装示意图

图集号 03S401

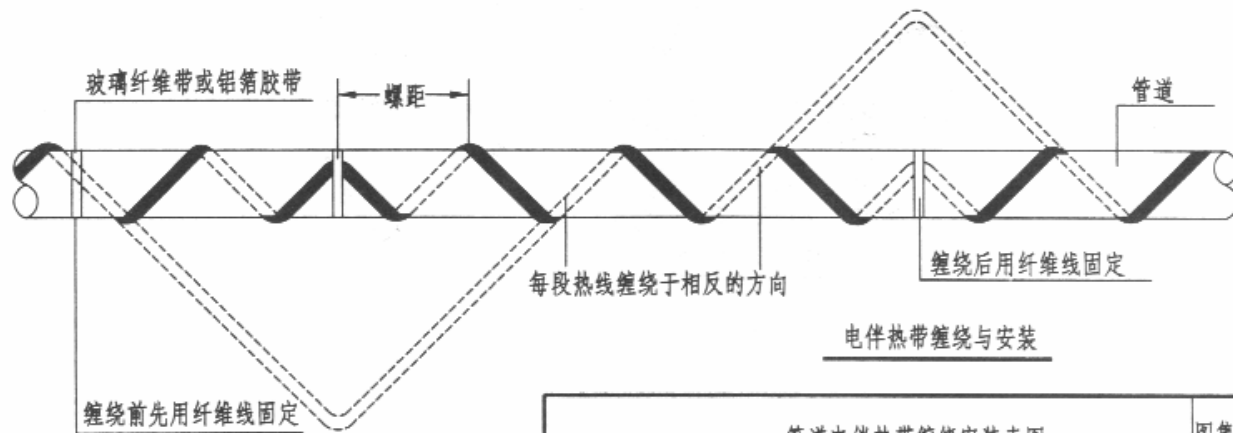
审核 侯燕鸿 侯燕鸿 校对 王莉 设计 杜文欣 杜文欣 页 110



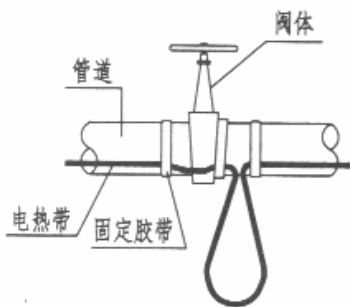


电伴热线缠绕在管道上的螺距表 (mm)

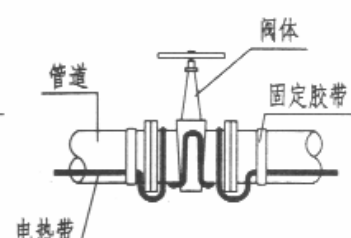
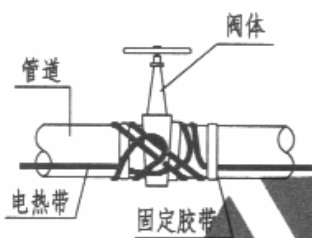
管径 DN (mm)	管道热损失 (w/m) 与电伴热带发热功率 (w/m) 的比值								
	1.1	1.2	1.3	1.4	1.5	1.6	1.7	1.8	1.9
25	245	170	135	115	100	90	80	75	70
32	300	210	165	140	125	110	100	90	85
40	345	240	190	160	140	125	115	105	95
50	425	295	235	200	175	155	140	130	120
65	535	370	295	250	220	195	180	165	150
80	625	430	345	290	255	230	210	190	175
100	795	550	440	370	325	290	265	245	225
150	1165	805	645	545	480	430	390	355	330
200	1515	1045	835	710	620	555	505	465	430



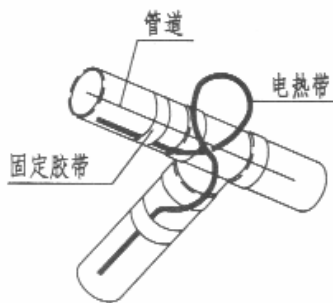
管道电伴热带缠绕安装表图						图集号	03S401
审核	宋建军	设计	王莉	校对	杜文欣	页	112



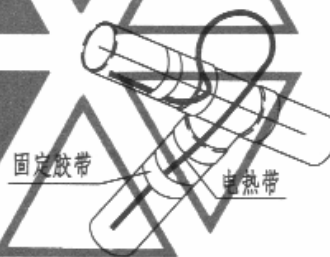
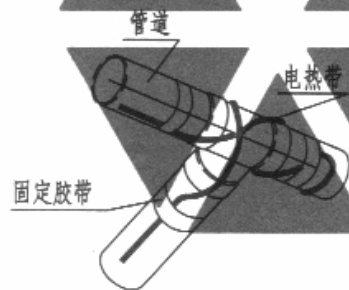
变功率(自限式)电热带缠绕阀门



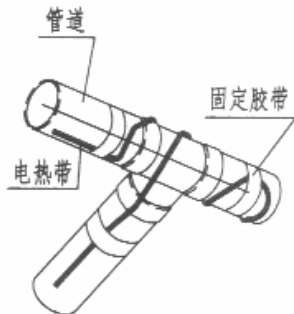
恒功率电热带缠绕阀门



变功率(自限式)电热带缠绕三通管



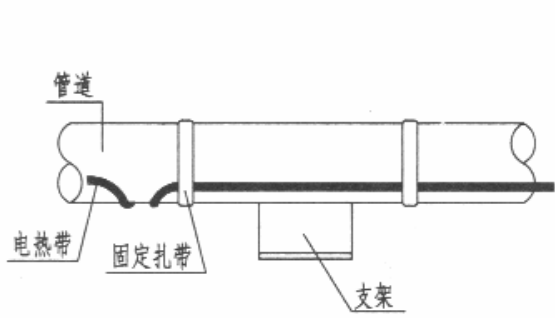
恒功率电热带缠绕三通管



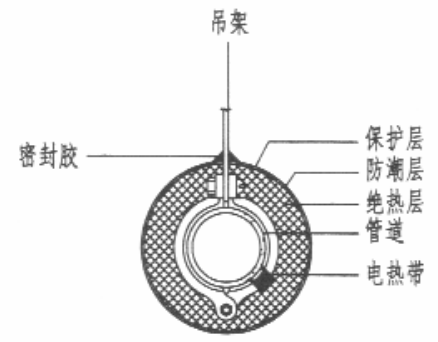
阀门、三通的电热带安装位置图

图集号 03S401

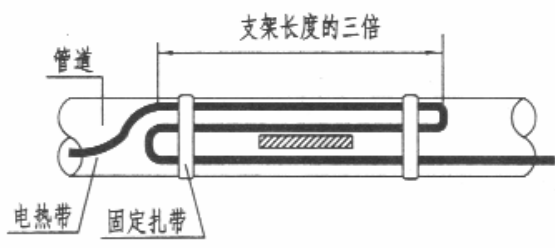
审核 侯燕鸿 侯燕鸿 校对 王莉 设计 杜文欣 杜文欣 页 113



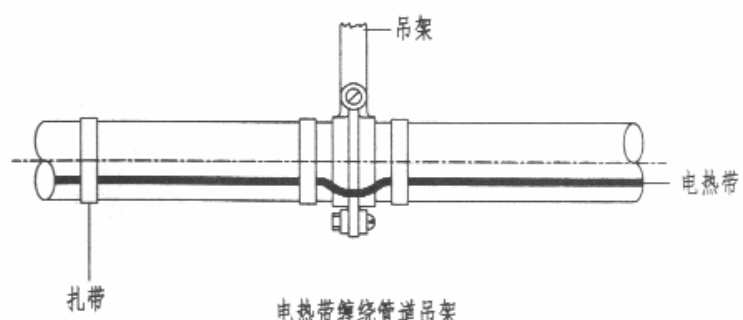
剖面图



截面图

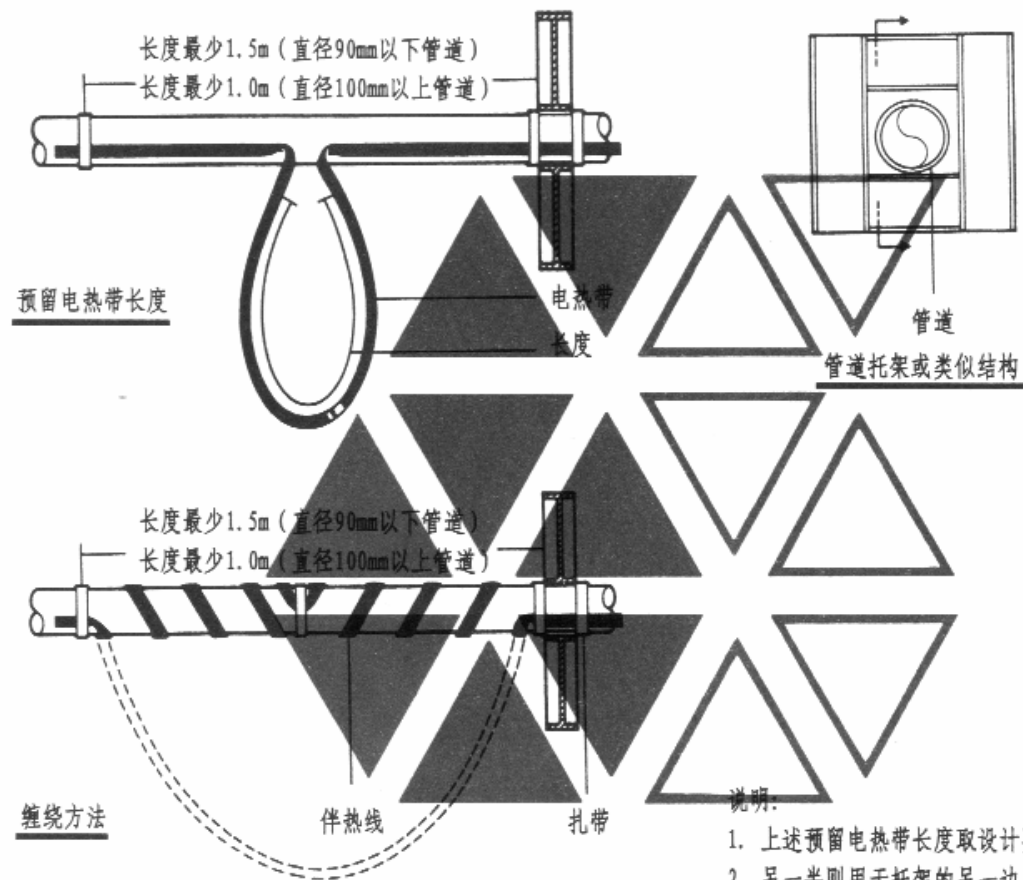


电热带缠绕管道支架



电热带缠绕管道吊架

电热带缠绕管道支架和吊架安装示意图					图集号	03S401
审核	侯燕鸿	侯燕鸿	校对	王莉	设计	杜文欣
					页	114

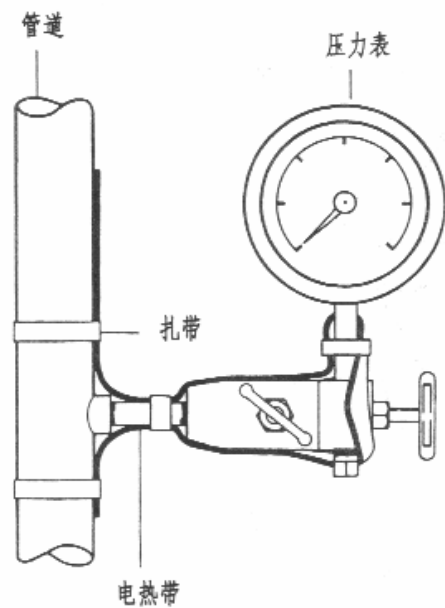


电热带缠绕管道托架安装图

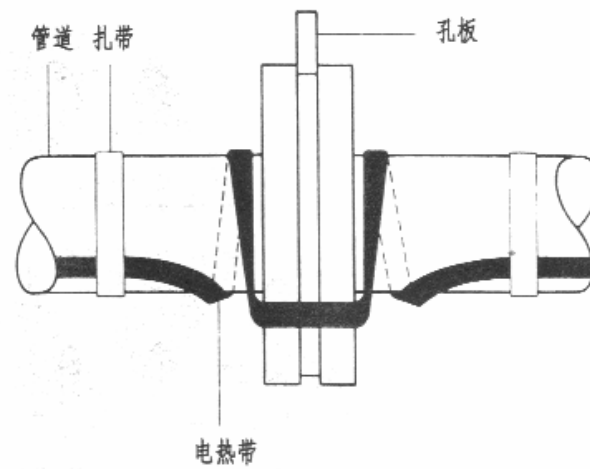
图集号 03S401

审核 侯燕鸿 侯燕鸿 校对 王莉 王莉 设计 杜文欣 杜文欣

页 115

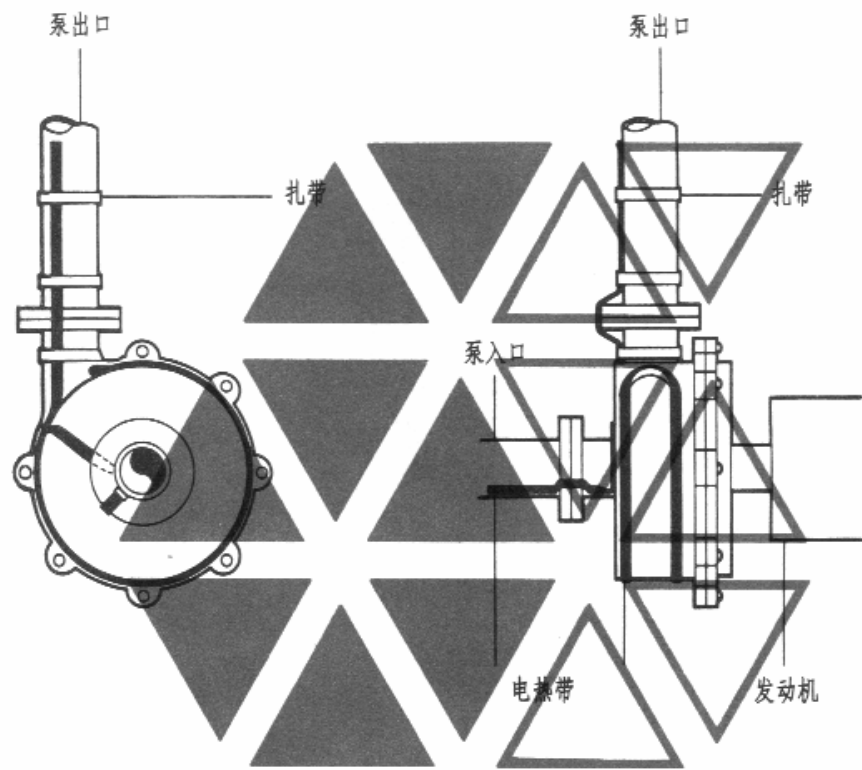


电热带缠绕压力表安装图



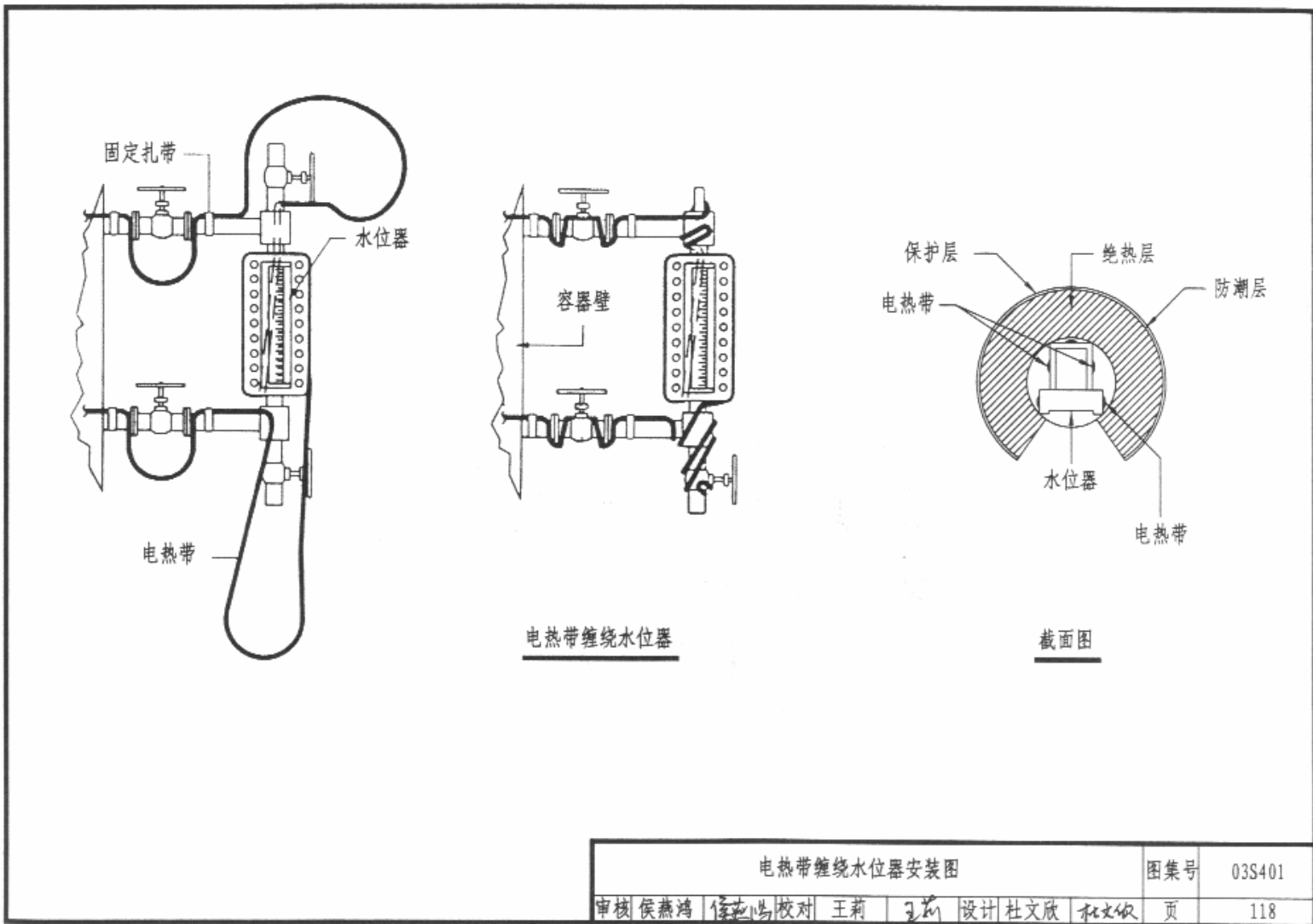
电热带缠绕孔板安装图

电热带缠绕压力表和孔板安装图						图集号	03S401
审核	侯燕鸿	侯燕鸿	校对	王莉	王莉	设计	杜文欣 杜文欣
						页	116



电热带缠绕水泵安装图

电热带缠绕水泵安装图					图集号	03S401	
审核	侯燕鸿	设计	王莉	设计	杜文欣	页	117

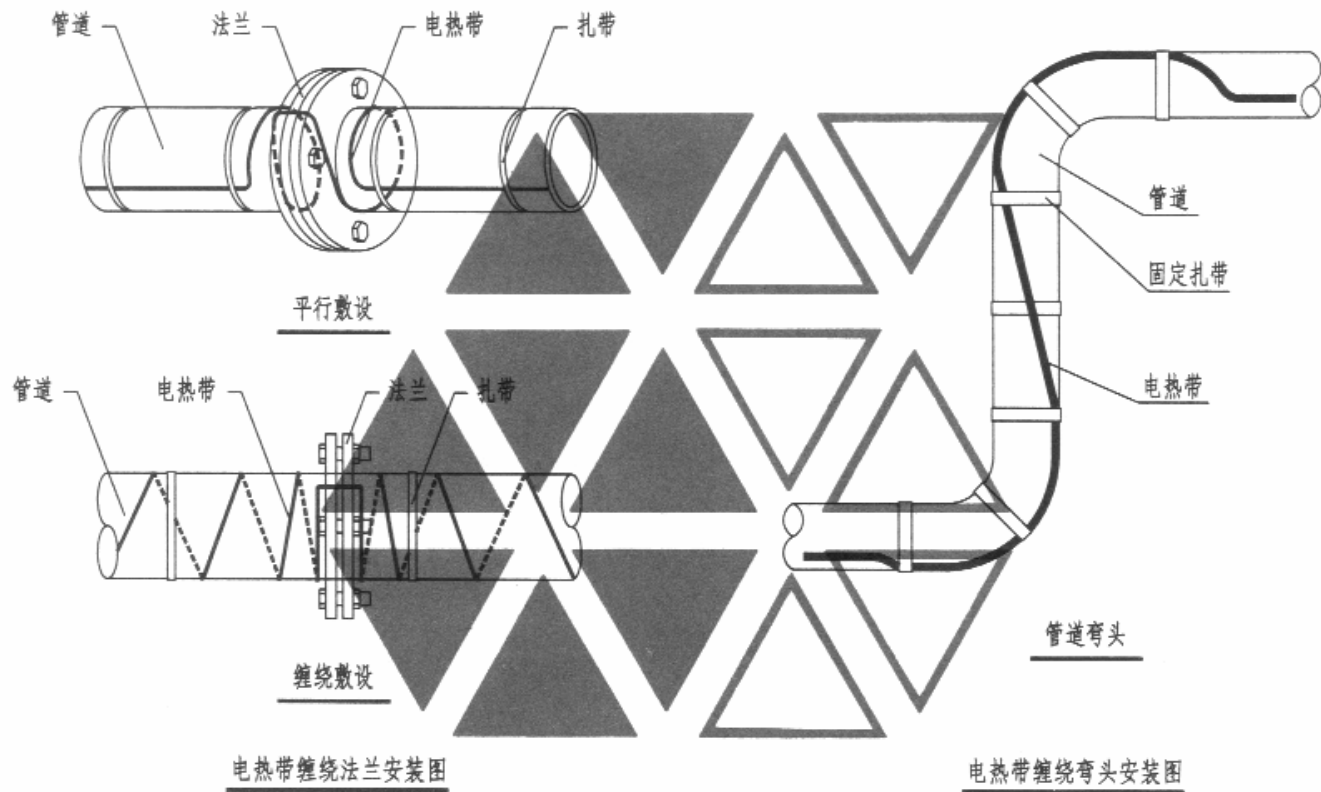


电热带缠绕水位器

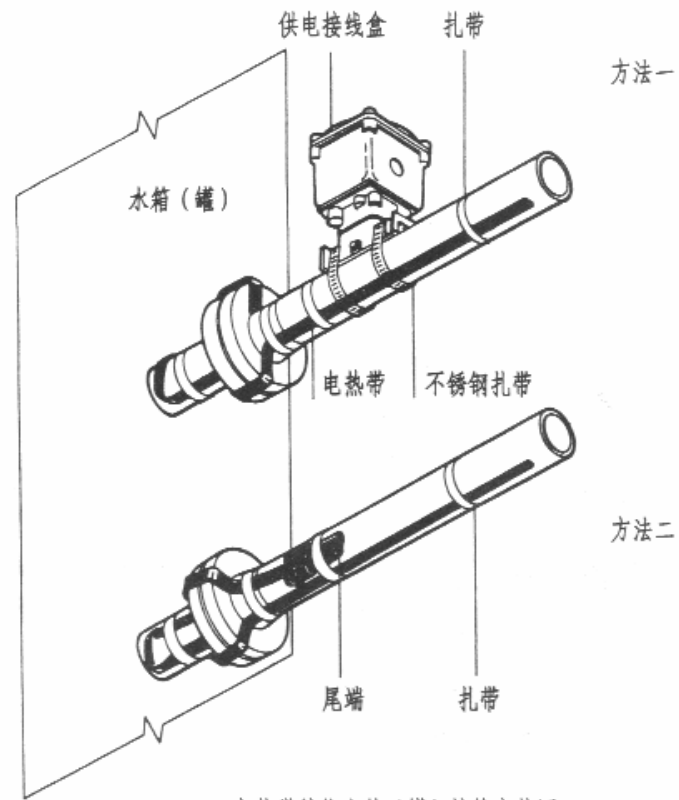
截面图

电热带缠绕水位器安装图						图集号	03S401
审核	侯燕鸿	校对	王莉	设计	杜文欣	页	118



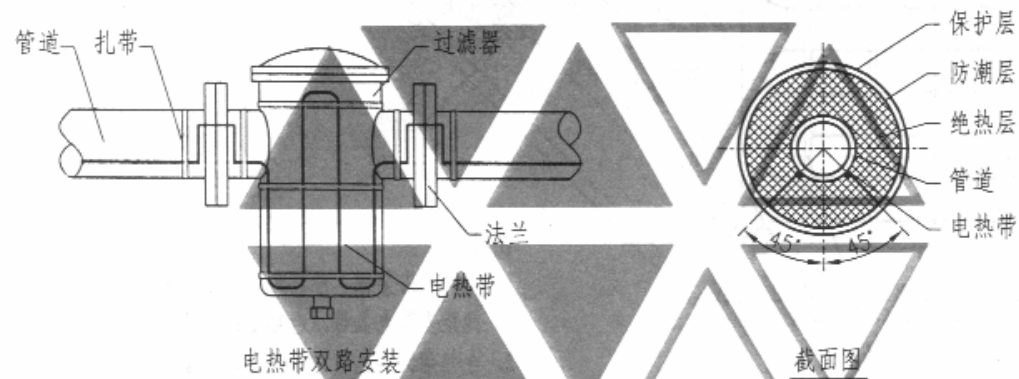
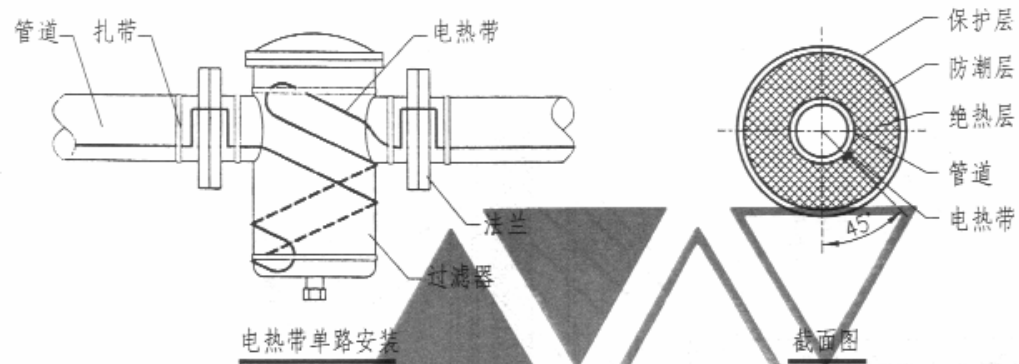


电热带缠绕法兰和弯头安装图					图集号	03S401	
审核	侯燕鸿	侯燕鸿	校对	王莉	设计	杜文欣 杜文欣	
						页	119



电热带缠绕水箱(罐)接管安装图

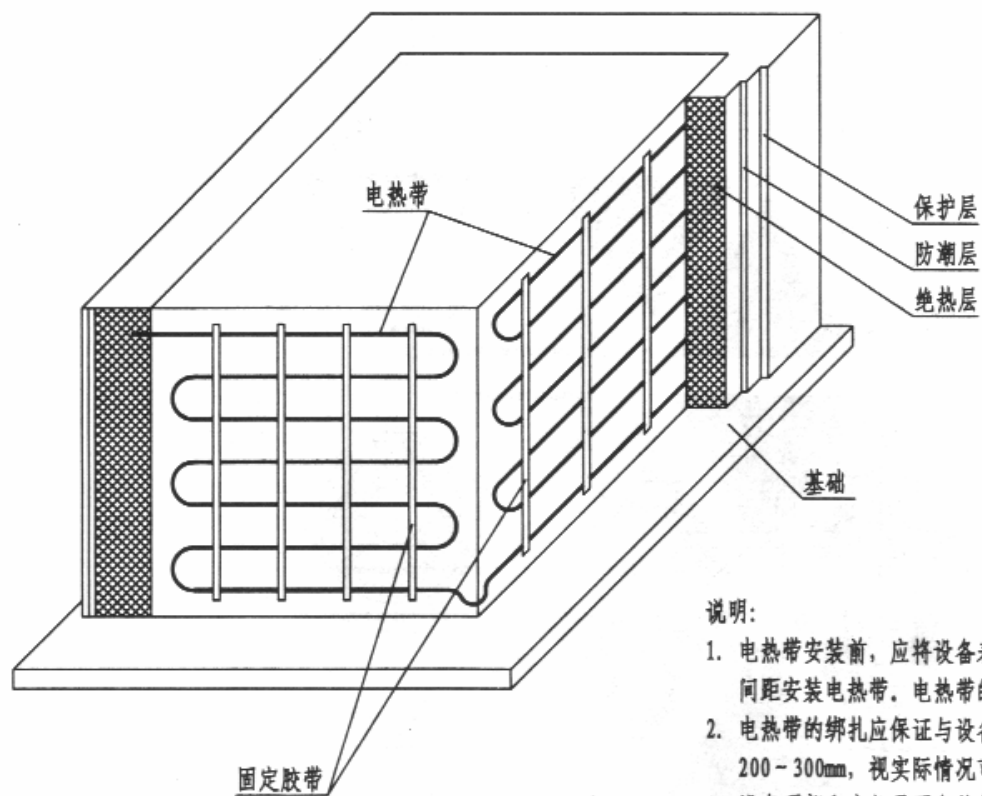
电热带缠绕水箱(罐)接管安装图					图集号	03S401	
审核	侯燕鸿	设计	王莉	设计	杜文欣	页	120



说明:

1. 电热带在过滤器上应按图示方式绑扎固定。
2. 电热带在过滤器上的安装长度应符合设计要求。

过滤器电热带单路和双路安装图				图集号	03S401
审核	侯燕鸿	侯燕鸿	校对	王莉	设计
				杜文欣	张纹欣
				页	121



说明:

1. 电热带安装前, 应将设备表面清洗干净, 而后按设计规定的间距安装电热带。电热带的长度应符合设计要求。
2. 电热带的绑扎应保证与设备表面的良好接触, 间距一般为 200-300mm, 视实际情况可作适当调整。
3. 设备顶部和底部需要电伴热, 电热带安装可采用侧壁做法。

平壁设备电伴热安装图				图集号	03S401
审核	侯燕鸿	校对	王莉	设计	杜文欣
				页	122

### 凯凯泡沫橡塑技术性能

#### 一. 江苏凯凯集团公司PVC/NBR橡塑发泡保温材料:

以聚氯乙烯PVC及丁腈橡胶NBR为主要原料, 采用全自动生产线挤出发泡成型。

其主要特点:

1. 低密度、密闭式气泡结构, 导热系数很低。
2. 密闭式气泡结构及致密的表皮, 使水汽不易透过, 且吸水率低。
3. 良好的密封性能, 有效地防止金属表面液体和气体渗透, 密封的完整性能维护和延长管道使用寿命, 并可省去防潮层。
4. 适用温度范围广, 自-40℃至105℃, 耐候性良好, 经久耐用。
5. 产品达到了国家消防难燃B1级, 适用于各种高档建筑工程。
6. 施工安装方便简捷。
7. 幅宽1200mm橡塑板材, 完全适用机械成型设备和大口径管道所需的有效长度, 降低材料耗。

由于该材料优良的综合性能, 目前已广泛应用于管道保温、防冰及防结露。

物理机械性能指标

序号	项目	单位	性能指标	
			I类(板、管)	II类(板、管)
一	表观密度	kg/m <sup>3</sup>	65~85	40~110
二	燃烧性能	-	难燃B1级	阻燃B2级
			氧指数>32	氧指数>26
			烟密度(SDR)≤75	烟密度(SDR)-
三	导热系数 (平均温度0℃)	w/(m·K)	<0.038	<0.042
四	透湿性能	透湿系数	g/(m <sup>2</sup> ·s·Pa)	≤4.4×10 <sup>-10</sup>
		湿阻因子	-	>4.5×10 <sup>2</sup>
五	真空吸水率	%	≤10	
六	尺寸稳定性能 (105℃±3℃, 7d)	%	≤10	
七	撕裂强度	N/cm	>3.0	>3.5
八	压缩回弹率 (压缩率50%) (压缩时间72h)	%	>70	
九	耐臭氧性 (臭氧分压202Pa) (200h)	-	不龟裂	
十	抗老化性(150h)	-	轻微起皱, 无裂纹, 无针孔, 不变形	
十一	材料厚度	mm	15~35mm	

### PVC/NBR橡塑发泡保温材料耐辐射试验

试验单位: 中国原子能科学研究院  
核技术与计算机应用研究所

试验日期: 2001年8月

1. 试验目的: 确定材料的耐辐射性能, 为此种材料在核设施中使用提供技术参考。

2. 试验方法:

2.1 试样:

- PVC/NBR橡塑发泡保温材料为黑色闭孔型泡沫材料, 具有阻燃性, 柔软而富有弹性。
- 样品为平板型, 尺寸为 $500\text{mm} \times 500\text{mm} \times 25\text{mm}$ , 被粘在一个尺寸相当的白铁皮盘中。

2.2 试样辐照:

2.2.1 辐照装置: 辐照是在中国原子能科学研究院辐照中心的3.7PBq (10万居里) 钴-60  $\gamma$  辐射装置上进行的。

2.2.2 辐照条件: 室温大气压下辐照。

2.2.3 辐照方式: 根据"891T044"的要求, 辐射分为两个阶段。A阶段要求吸收剂量率 $\leq 0.84\text{Gy} \cdot \text{S}^{-1}$ , 累计吸收剂量达 $2.5 \times 10^5\text{Gy}$ ; 接着进行B阶段辐照, 此阶段要求剂量率为 $0.42 - 2.1\text{Gy} \cdot \text{S}^{-1}$ 并一直照到总吸收剂量

达 $6 \times 10^5\text{Gy}$ , 要求吸收剂量的不均匀度 $\leq 1.3$ , 辐照过程中位置作适当调整以保证良好的剂量均匀度。

3.2.4 吸收剂量检测: 剂量检测由辐照中心质检部用重铬酸钾(银)化学剂量计根据JJG-1018-90标准方法测定。

4. 试验结果:

实测平均剂量率为 $3.02\text{KGy/h}$ , A阶段辐照时间为83.4小时, 和累积剂量 $251.9\text{KGy}$ ; B阶段辐照时间为116.2小时, 因此两阶段总累积剂量为 $602.8\text{KGy}$ ; 测的剂量不均匀度为1.28。以上数据符合891T044技术要求。

经A阶段 $251.9\text{KGy}$ 剂量辐射后试样外观没有出现裂纹、剥落、气泡、粉化和发粘等变化, 仍保持良好的柔软性和弹性, 并且与白铁皮的粘接仍然保持良好, 但试样的厚度方向有一定收缩, 收缩量小于8%。

继续辐照到剂量 $602.8\text{KGy}$ 后, 样品没有出现裂纹、剥落、气泡、粉化和发粘等变化, 但厚度方向的收缩继续增加, 因此引起材料变硬, 表面稍稍发皱而与白铁皮的粘接仍然良好。

5. 结论:

所试验的PVC/NBR橡塑发泡保温材料经 $251.9\text{KGy}$ 和 $602.8\text{KGy}$   $\gamma$  辐照后, 仍保持良好的机械物理性能, 没有出现裂纹、剥落、气泡、粉化、发粘等不良变化, 与白铁皮的粘接保持良好, 只是厚度方向有收缩现象, 总体评价是一种耐辐射性能良好的材料。

2001.8.17

相关技术资料

欧文斯科宁玻璃棉管壳

欧文斯科宁粉红色玻璃棉管壳，是由均匀细长的玻璃纤维和环保型配方粘合剂经过特殊工艺加工而成，适用于各种类型的冷、热管道和隐藏、外露管道的保温。

欧文斯科宁可提供玻璃棉管壳所需的各种防水汽贴面材料和配合贴面使用的各种配件（如胶带等），并于原场加工覆合成品，确保外壳表面光滑挺括，以满足各种环境场合下的绝热防潮要求。

标准规格范围

容重（公斤/立方米）	50	64	80	100			
厚度（毫米）	25	30	40	50	60	65	70
长度（毫米）	1000			1200			
管径（毫米）	16~457						

物理性质

性能	试验方法	技术要求
工作温度区间	ASTM C411	摄氏-18度到+454度
热荷重收缩温度	GB/T11835-1998	不小于摄氏350度
耐腐蚀性	ASTM C665	无化学反应
抗霉菌性	ASTM C665	不生霉
吸湿性	ASTM C1104	在摄氏49度，相对湿度90%时，不大于其重量3%
	GB5480.7-87	不大于其重量5%
湿气渗透率	ASTM E96 GB/T17146-1997	最大0.013克/24h·m <sup>2</sup> ·mm水银
不燃性	ASTM E84	火焰传播：25
		烟气扩散：50
	B. S. 476	第六部分：火焰蔓延性
		第七部分：火焰表面扩散性
		注：建筑条例E15部分的“0”级防火标准
	GB 5464-1999	A级不燃性材料

注：以上测试条件均为无贴面情况下的玻璃棉管壳。

相关技术资料

欧文斯科宁管道玻璃棉包扎材料

产品介绍:

欧文斯科宁粉红色管道包扎材料,是由均匀细长的玻璃纤维和环保型配方粘合剂经过特殊工艺加工而成,既富于弹性,具有易于弯曲的特性,适用于非标准口径管道、超大口径管道和容器的包扎,又具有完全不同于毡类产品的较高硬度。

欧文斯科宁可提供各种防水汽贴面材料,并于原场加工复合成品,确保外表美观挺括,以满足各种环境场合下的绝热防潮要求。

标准规格范围

容重(公斤/立方米)	48	64
厚度(毫米)	40	50 60 70
长度(毫米)	2400	
宽度(毫米)	1000	1200

物理性质

性能	试验方法	技术要求
工作温度区间	ASTMC411	摄氏-18度到+343度
热荷重收缩温度	GB/T11835-1998	不小于摄氏300度
耐腐蚀性	ASTM C665	无化学反应
抗霉菌性	ASTM C665	不生霉
吸湿性	ASTM C1104	在摄氏49度,相对湿度90%时,不大于其重量3%
	GB5480.7-87	不大于其重量5%
湿气渗透率	ASTM E96 GB/T17146-1997	最大0.013克/24h·m <sup>2</sup> ·mm水银
耐抗压强度 (在10%变形时)	ASTMC165	不小于1200巴
不燃性	ASTM E84	火焰传播: 25 烟气扩散: 50
	B.S.476	第六部分: 火焰蔓延性
		第七部分: 火焰表面扩散性
	注: 建筑条例B15部分的“0”级防火标准	
GB 5464-1999	A级不燃性材料	



## 相关技术资料

### 超细玻璃棉绝热材料的耐辐照性能试验

试验单位：中国原子能科学研究院辐照中心 试验日期：2000年11月

试样外观和尺寸：

因含有少量粘合剂，试样带有不均匀的浅黄色，平板形试样，尺寸为 $430 \times 430 \times 50$ ，共4块。

试验要求：

根据中国核动力院工程联系单（编号：ENG-200084）的技术要求：超细玻璃棉必须在温度不低于 $350^{\circ}\text{C}$ 的条件下，经 $\gamma$ 射线累计剂量不低于 $1.7 \times 10^5 \text{Gy}$ 的辐照试验，并对辐照过的试样进行外观特征比较和一系列性能测试。

辐照装置：

辐照是在中国原子能科学研究院辐照中心的 $11.1\text{PBq}$ （30万居里）研究用钴-60 $\gamma$ 辐照装置上进行的，源的当前活度为 $3.7\text{PBq}$ （10万居里）。

试验结果：

温度控制器可把温度控制在 $360 \pm 5^{\circ}\text{C}$ 范围内，考虑到容器上下有一定温度梯度，因此实际环境温度为 $360 \pm 10^{\circ}\text{C}$ ，符合要求。测得吸收剂量率为 $3.02\text{KGy/h}$ ，实际辐照时间为60.8小时。因此吸收剂量为 $183.6\text{KGy}$ ，符合 $>170\text{KGy}$ 的技术要求，同时测得剂量不均匀度为1.25。

辐照后样品的颜色有变化，样品中心部位由浅黄色变为白色，边缘部位变成黑色，初步判断是由于 $350^{\circ}\text{C}$ 高温使有机粘合剂发生蒸发和不完全氧化所致。

但形状保持不变，没有出现碎裂或粘结成块，显示良好的耐辐照性

能。

### 玻璃棉缝毡绝热材料的耐辐照性能试验

试验单位：中国原子能科学研究院辐照中心 试验日期：2002年8月

试样外观和尺寸：

玻璃棉规格为 $64\text{kg/m}^3$ ，尺寸为 $1.0\text{m} \times 0.6\text{m} \times 0.05\text{m}$ ，用黑色玻璃布包缝，共3块。

试验要求：

根据中国核动力院工程联系单（编号：ENG-200084）的技术要求：玻璃棉缝毡必须在温度不低于 $350^{\circ}\text{C}$ 的条件下，经 $\gamma$ 射线累计剂量不低于 $1.7 \times 10^5 \text{Gy}$ 的辐照试验，并对辐照过的试样进行外观特征比较和一系列性能测试。

辐照装置：

辐照是在中国原子能科学研究院辐照中心的 $11.1\text{PBq}$ （30万居里）研究用钴-60 $\gamma$ 辐照装置上进行的，装置钴源的当前活度为18万居里。

试验结果：

温度控制器可把温度控制在 $355^{\circ}\text{C}$ ，控制性能稳定，符合要求。测得平均吸收剂量率为 $2.87\text{KGy/h}$ ，剂量不均匀度为1.48。

累计辐照时间为61.5h，累计吸收剂量为 $176.5\text{KGy}$ ，符合 $>170\text{KGy}$ 的技术要求。

辐照后样品外包玻璃布上的蜡质被挥发掉，因此颜色变浅并略发黄，但仍有较好的机械强度和柔软性；玻璃棉仍显示较好的弹性，未发现脆裂、粉碎或结团等不良现象，表现出良好的耐辐照性能。

相关技术资料

欧文斯科宁贴面的种类

名称	进口高强度防潮防火双面铝箔	国产阻燃夹筋双面铝箔	进口防火单层夹筋铝箔	国产单层夹筋铝箔	国产阻燃玻纤布复合铝箔	进口特强防潮防腐蚀贴面	黑色玻纤毡贴面
外观	银色	银色	银色	银色	银色	半光泽白(黑)色	黑色
构造	八层复合结构	六层复合结构	五层复合结构	四层复合结构	三层复合结构	四层复合结构	
	铝箔7.6微米	铝箔7微米	铝箔7.6微米	铝箔7微米	铝箔7微米	金属化聚丙烯膜面层	玻璃纤维
	人造橡胶聚合层	三向玻纤网	人造橡胶聚合层	三向玻纤网	阻燃性粘剂	阻燃性粘剂	树脂
	多元酯网线	阻燃性粘剂	三向玻纤网	聚乙烯粘剂	玻纤布	三向玻纤网	
	乳胶层	牛皮纸	水性乳胶	牛皮纸		100%原浆牛皮纸	
	三向玻纤网	阻燃性粘剂	100%原浆牛皮纸				
	100%原浆牛皮纸	铝箔7微米					
	防火性乳胶						
	铝箔7.6微米						
重量	132g/m <sup>2</sup>	135g/m <sup>2</sup>	103g/m <sup>2</sup>	100g/m <sup>2</sup>	125g/m <sup>2</sup>	142g/m <sup>2</sup>	
水汽渗透率	1.15ng/N·s	3ng/N·s	1.15ng/N·s	3.5ng/N·s		1.15ng/N·s	
抗拉强度	纵向:9.6kN/m 斜向:5.3kN/m	纵向:7.2kN/m 斜向:4.0kN/m	纵向:7.0kN/m 斜向:4.4kN/m	纵向:6.8kN/m 斜向:3.2kN/m	纵向:12kN/m 斜向:6.4kN/m	纵向:9.6kN/m 斜向:7.0kN/m	纵向:11.6kN/m 斜向:2.9kN/m
厚度	178微米		203微米			254微米	
耐老化	30天49℃	贴面无腐蚀		贴面无腐蚀		贴面无腐蚀	
	95%相对湿度	贴面无分层		贴面无分层		贴面无分层	

相关技术资料

欧文斯科宁贴面的种类

名称	进口高强度防潮防火双面铝箔	国产阻燃夹筋双面铝箔	进口防火单层夹筋铝箔	国产单层夹筋铝箔	国产阻燃玻纤布复合铝箔	进口特强防潮防腐蚀贴面	黑色玻纤毡贴面
耐高温性 (4小时116℃)	无分层	无分层	无分层	无分层	无分层	无分层	无分层
抗霉菌性	无扩展		无扩展			无扩展	
反光性	反光	反光	反光	反光	反光	亚光反射	不反光
防火性能	UL723火焰传播:5	难燃B1级	UL723火焰传播:5		不燃A级	UL723火焰传播:5	不燃材料
	烟气扩散:0		烟气扩散:0			烟气扩散:5	
优点	防火性能极佳,不易损坏,耐老化性好,耐击穿性好,兼具隔热性能	防火性能好,价格适中,经济适用	防火性能极佳,不易霉变,耐老化性好,适用于一般用途的最佳产品。	低价格的通用产品	防火性能较好,抗拉强度高,价格适中,经济适用。	防潮性能极佳,防腐性好,抗拉强度高,耐击穿性好,美观可清洗,不易老化。	吸噪性能高,不脱落,防霉抗菌兼具隔热性能。
使用产品	好 最佳	好 最佳	好 最佳	好 最佳	好 最佳	好 最佳	好 最佳
玻璃棉板	*		*	*	*		*
玻璃棉毡	*		*	*	*		*
玻璃棉管壳	*		*	*	*		*
玻璃棉风管衬里							*
管道玻璃棉包扎材料	*		*	*	*		*

相关技术资料

西艺工贸有限责任公司酚醛泡沫材料

一、西艺酚醛泡沫产品具有氧指数高、烟密度低、防火性好、无毒无味、导热系数低、绝热性能好、适应温度广、吸水率低、防火防湿、抗菌抗老化、热稳定性好、施工方便等众多优点。

二、经国家防火建筑材料监督检验中心检测达到难燃B1级。在1000℃火焰喷射高温下，不燃烧、不熔滴、不收缩、不变形、低烟密度、可产生“石墨泡沫层”，能有效地保护内层的泡沫塑料。

三、西艺酚醛泡沫具有均匀细微的闭孔结构，导热系数低，酚醛泡沫几乎能耐所有的无机酸、有机酸、有机溶剂及盐类的侵蚀。长期暴露在阳光下，无老化现象，与其他绝热材料相比，其使用寿命长。

四、西艺泡沫具有良好的闭孔结构，属有机高分子材料，吸水率低（8.5%），抗蒸汽渗透能力强。在低温-196℃下不发生冷缩、冷脆、机械强度不变，在-196℃~+150℃范围内可长期使用。

五、施工要求

A、保温层厚度应按设计要求确定。保温管壳内径尺寸应与水管外径相符。保温管壳内的管道表面涂覆粘合剂，并将保温管壳粘在水管上。注意保持连续施工。

B、保温（防结露）管壳表面粘覆一层复合夹筋铝箔或同等品。与纵向接合管处保留50mm宽度，供重叠粘用。所有保温管壳纵向接合处和尾端接合处应使用50mm宽的铝箔胶带密封。

C、管道支架处的保温管壳材料应使用高密度的酚醛泡沫材料制作。

一级西艺酚醛泡沫材料技术性能表

项目	单位	检测采用标准	指标
氧指数	%	GB/T2406-93	≥40.6
燃烧性能		GB/8624/GB8626	难燃B1级
燃烧高度	mm	GB/T8333-87	≤80
烟密度	%	GB/T8627-1999	<5(MSD)
燃烧时间	S	GB/T8332-87	11
燃烧范围	mm	GB/T8332-87	21
导热系数	w/m·k	GB/T10294	0.025~0.035
尺寸变化率	%	GB8811	<1.1
吸水率	%(v/v)	GB8810-88	≤8.5
压缩强度	MPa	GB8813-1988	>0.14

导热系数方程式： $0.0265+0.0000839t_m$ （其中 $t_m$ 为平均温度）

一级西艺泡沫板材 适用于风管、墙体、设备

板材厚度	20	25	30	40	50	60
板材长度	1200	1200	1200	1200	1200	1200
板材宽度	600	600	600	600	600	600

注：1. 非上述工况，应根据实际情况计算选用厚度。

- 西艺泡沫的压缩强度随密度的提高而增大(0.14~2.5MPa/cm<sup>3</sup>)使用时可根据受压情况，选用不同密度的产品。
- 为使保温（冷）效果更佳及施工方便，阀门、弯头、非标件等可使用定制的西艺泡沫。

相关技术资料

西艺泡沫保温（冷）厚度选用表

（适用工况：-5℃-80℃，泡沫密度：70±5千克/立方米）

一级西艺泡沫管壳（长1200mm）适用于无缝管

序号	公称直径	保温管厚	管壳型号
1	32	25	XY-3325
2	38	25	XY-3925
3	45	30	XY-4630
4	57	30	XY-5830
5	76	30	XY-7730
6	89	30	XY-9030
7	108	40	XY-10940
8	133	40	XY-13440
9	159	40	XY-16140
10	219	40	XY-22140
11	273	40	XY-27540
12	325	50	XY-32750
13	377	50	XY-37950
14	426	60	XY-42860
15	478	60	XY-48060

一级西艺泡沫管壳（长1200mm）适用于镀锌管

序号	公称直径		保温管内径 (mm)	保温管厚 (mm)	管壳型号
	mm	英寸			
1	15	1/2"	22	25	XY-2225
2	20	3/4"	28	25	XY-2825
3	25	1"	35	25	XY-3525
4	32	1 1/4"	43	25	XY-4325
5	40	1 1/2"	49	30	XY-4930
6	50	2"	61	30	XY-6130
7	70	2 1/2"	77	30	XY-7730
8	80	3"	90	30	XY-9030
9	100	4"	116	40	XY-11640
10	125	5"	142	40	XY-14240
11	150	6"	167	40	XY-16740
12	200	8"	221	40	XY-22140
13	250	10"	275	40	XY-27540
14	300	12"	379	50	XY-37950

相关技术资料

明江MJCG复合硅酸盐管壳

产品主要技术参数

项目	品名	单位	明江MJCG-1管壳	明江MJCG-3管壳
密度		kg/m <sup>3</sup>	150~160	
导热系数(常温)		W/m·k	0.048~0.055	
憎水率	MJCG-1	%	-	
	MJCG-3		>98	
适用温度		℃	-40~800	
外观色泽		-	白灰	
产品无毒、无害、无污染、无刺激、防水、不可燃				

产品种类、规格

品种	项目	外形尺寸	包装
管壳 MJCG	内径	φ22~φ219	纸箱。按长度折算立方数， 反之亦可。
	厚度	30~80	
	长度	500	
弧形管壳	内径	>φ219	
	厚度	>φ50	
	长度	500	

注：  
有保冷和防结露要求的场合应采用MJCG-3型保温材料。

产品系列、特点及用途

品名：明江MJCG-1管壳 明江MJCG-3管壳

适用范围：

适用于各种口径和技术要求的热网管道、设备管道及中央空调系统管道的隔热保温。

产品主要技术参数

项目	品名	单位	明江MJCG-1	明江MJCG-3	明江MJCT-1	明江MJCT-3
			超轻型板材	超轻型板材	成型毯	成型毯
密度		kg/m <sup>3</sup>	40±5		70±10	
导热系数(常温)		W/m·k	0.033~0.045		0.033~0.045	
弹性恢复率		%	1型>60		3型>90	
憎水率	MJCG-1	%	-			
	MJCG-3		>98			
适用温度		℃	-50~600		-40~800	
外观色泽		-	白、灰		白、灰	
产品无毒、无害、无污染、无刺激、防水、不可燃						

相关技术资料

产品种类、规格

品种	项目	外形尺寸	包装
超轻型板材 MJCQ	长L×宽W(mm)	1000×500	纸箱每箱0.25m <sup>3</sup>
	厚度(mm)	30~80	
成型毯 MJCT	长L×宽W(mm)	1000×500	
	厚度(mm)	20~60	

产品系列、特点及用途

品名	特点	适用范围
明江MJCQ-1 超轻型板材	容量超轻, 导热系数小, 保温绝热性能良好, 物理性能稳定, 不老化, 施工快捷, 可随意弯曲裁剪	各种设备、管道的隔热保温及建筑隔音保温
明江MJCQ-3 超轻型板材	同上 全防水	
明江MJCT-1 成型毯	耐热性能好, 施工压缩小, 手感佳, 属软性材料, 可任意切割	适用于新建、扩建工程及设备、管道及建筑的隔热、防火、防冷和吸音, 与膏体涂料配合使用同样对异形体进行施工
明江MJCT-3 成型毯	同上 全防水	

相关技术资料

三元乙丙橡胶防水卷材

一、产品简介

三元乙丙橡胶是一种高分子材料的防水卷材；也是一种高弹性的防水材料，拥有很好的使用性能，因此在工程中广泛采用。

二、产品特性

三元乙丙橡胶防水卷材具有单层施工、冷作业、重量轻、耐老化、使用寿命长、拉伸强度高、延伸率大、对基层收缩和开裂变形适应性强、使用温度范围宽（-40℃~100℃）等特点。

三、产品规格

片材厚度1.0~2.0mm，宽度1200mm，长度20m以上。

四、适用范围

各种工业、民用建筑物、构筑物的防水

各种地下工程的防水

五、产品的贮存、运输、保管

防水卷材和配套胶粘剂应贮存在阴凉通风干燥的库房内，并远离热源。

胶粘剂中含有有机溶剂，属易燃品，再使用、贮存、运输中应注意防火。

六、产品主要技术指标

项目	指标	标准			
		国家标准	美国标准	日本标准	国际标准
断裂拉伸强度, MPa, 常温 >		7.5	9.0	7.5	6.0
拉断伸长率, %, 常温 >		450	300	450	300
撕裂强度, KN/m, 常温 >		25	26	25	26
不透水性, 30min无渗漏, MPa		0.3			
低温弯折, ℃, <		-40	-45		-30
加热伸缩量 (mm)	延伸 <	2	2	2	1.5%
	收缩 <	4	14	4	1.5%
热空气老化 (180℃ × 168h)	断裂拉伸强度保持率	80			
	扯断伸长率保持率	70			
耐碱性 (10%Ca(OH) <sub>2</sub> )	100%伸长率外观	无裂纹			
	断裂拉伸强度保持率	80		80	
臭氧老化	扯断伸长率保持率	80		80	
	伸长率40%, 500pphm	无裂纹			
	伸长率50%, 100pphm		无裂纹		
	伸长率40%, 75pphm			无裂纹	
	伸长率20%, 200pphm				无裂纹



相关技术资料

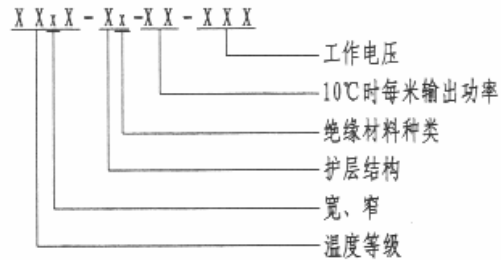
芜湖市科华新型材料应用有限责任公司电伴热带

一、科华公司生产的DXW、ZXW、GXW系列自限式电热带专用于工艺管线或容器储罐及仪表的内热式或外热式防冻和恒温以及建筑化冰雪恒温采暖等众多场合。特殊电压产品可以因需要订货专供。

科华牌变功率（自限式）电热带规格及主要技术特征

型 号	功率 (w/m · 10 °C)	最高维持温度 (°C)	最高承受温度 (°C) 普通PTC/含氟PTC	工作电压 (V) 交、直流两用	220V级单一电源最大使用长度 (m)
10DXW-Pz (Pt)	10	65	105/155	12, 24, 48, 110, 220	180
10DXW-Pz/Jz (Pt/Jt)					
15DXW-Pz (Pt)	15	65	105/155	12, 24, 48, 110, 220	150
15DXW-Pz/Jz (Pt/Jt)					
25DXW-Pz (Pt)	25	65	105/155	12, 24, 48, 110, 220	120
25DXW-Pz/Jz (Pt/Jt)					
30DXW-Pz (Pt)	30	65	105/155	12, 24, 48, 110, 220	110
30DXW-Pz/Jz (Pt/Jt)					
30ZXW-Pz (Pt)	30	105	135/155	12, 24, 48, 110, 220	110
30ZXW-Pz/Jz (Pt/Jt)					
45ZXW-Pz (Pt)	45	105	135/155	12, 24, 48, 110, 220	100
45ZXW-Pz/Jz (Pt/Jt)					
60ZXW-Pz (Pt)	60	105	135/155	12, 24, 48, 110, 220	100
60ZXW-Pz/Jz (Pt/Jt)					
30GXW-Pz (Pt)	30	135	/155	12, 24, 48, 110, 220	100
30GXW-Pz/Jz (Pt/Jt)					
50GXW-Pz (Pt)	50	135	/155	12, 24, 48, 110, 220	100
50GXW-Pz/Jz (Pt/Jt)					
60GXW-Pz (Pt)	60	135	/155	12, 24, 48, 110, 220	100
60GXW-Pz/Jz (Pt/Jt)					

## 二、产品型号释义



型号结构音译释义：采用汉语拼音的第一个字母为代号表示，  
例：1) 低温电热带：DXW；中温电热带：ZXW；高温电热带：GXW  
2) 结构窄型：DXzW的Z字表示；结构宽型：DXkW的K字表示  
3) 阻燃屏蔽型：Pz；加强型：Pr/Jr；中温通用阻燃屏蔽型：ZXW-Pz

## 三、产品系列划分原则：

1. 以温度等级分：高、中、低温系列。
2. 以导电线芯结构尺寸分：薄型、通用型、窄型、宽型。
3. 以专用分：热力采油专用系列。
4. 以长度PTC芯带根数(n)分：中长型、超长型、组合型。

## 四、绝缘及护层材料的种类区分：

1. Z-阻燃聚乙烯

2. f-氟46

3. P-镀锡铜线或合金铝线编织层。

例1: DXW-Pz-25-220

即：低温通用型，阻燃屏蔽结构，10℃时每米输出功率为25W，工作电压为220V。

例2: ZXW-Pr/Jr-45-220

即：中温通用型加强结构，F46绝缘、屏蔽、防爆、F46加强护层，10℃时每米输出功率为45W，工作电压为220V。

### 主编单位、参编单位、联系人及电话

主编单位	核工业第二研究设计院	余璧熙	010-88022756
		杜文欣	010-88022826
参编单位	欧文斯科宁(中国)投资有限公司	孙克光	13951612065
	芜湖市科华新型材料应用有限责任公司	程崇钧	13605530998
	江苏凯凯集团公司	周建伟	13901065892
	北京狄诺合众工程设计设备安装有限公司	张倩	010-64958681
	上海西艺工贸有限公司	张华	13331873568/021-51158568
	无锡市明江保温材料(集团)有限公司	周敏刚	13801512225

以下企业作为本图集的协编单位,在本图集的编制过程中,提供了相关的技术资料,对图集的编制工作给予了很大的支持,特表示感谢。

泰科热控(湖州)有限公司 0572-7362126

#### 主管单位、联系人及电话

中国建筑标准设计研究院 贾菁 李岗 010-68393573